

**MNPEF**

Mestrado Nacional  
Profissional em  
Ensino de Física



**UNIVERSIDADE FEDERAL DO PIAUÍ  
PRÓ-REITORIA DE ENSINO DE PÓS-GRADUAÇÃO  
COORDENADORIA GERAL DE PÓS-GRADUAÇÃO  
MESTRADO NACIONAL PROFISSIONAL EM ENSINO DE FÍSICA – MNPEF**

**EDSON PEREIRA DA SILVA**

**A UTILIZAÇÃO DA PLATAFORMA ARDUINO COMO RECURSO DIDÁTICO NO  
ENSINO DE ELETRODINÂMICA**

TERESINA - PI  
2022

**EDSON PEREIRA DA SILVA**

**A UTILIZAÇÃO DA PLATAFORMA ARDUINO COMO RECURSO DIDÁTICO NO  
ENSINO DE ELETRODINÂMICA**

Dissertação de Mestrado/Produto Educacional apresentada à Coordenação do Curso de Mestrado Nacional Profissional em Ensino de Física MNPEF - Polo 26, da Universidade Federal do Piauí (UFPI) como requisito para obtenção do grau de Mestre em Ensino de Física.

**Linha de Pesquisa:** Recursos Didáticos para o Ensino de Física

**Orientador(a):** Prof. Dr. Marcos Antônio Tavares Lira

TERESINA-PI  
2022

FICHA CATALOGRÁFICA  
Universidade Federal do Piauí  
Sistema de Bibliotecas da UFPI – SIBi/UFPI  
Biblioteca Setorial do CCN

S586u Silva, Edson Pereira da.  
A utilização da plataforma Arduino como recurso didático no ensino de eletrodinâmica / Edson Pereira da Silva – 2022.  
190f. : il.

Dissertação (Mestrado) – Universidade Federal do Piauí, Centro de Ciências da Natureza, Pós-Graduação em Ensino de Física, Teresina, 2022.

“Orientador: Prof. Dr. Marcos Antônio Tavares Lira.”

1. Física – Estudo e Ensino. 2. Recursos Didáticos – Plataforma Arduino. 3. Eletrodinâmica. I. Lira, Marcos Antônio Tavares. II. Título.

CDD 530.7

Bibliotecária: Caryne Maria da Silva Gomes – CRB3/1461

**EDSON PEREIRA DA SILVA**

**A UTILIZAÇÃO DA PLATAFORMA ARDUINO COMO RECURSO DIDÁTICO NO  
ENSINO DE ELETRODINÂMICA**

Dissertação de Mestrado/Produto Educacional  
apresentada à Coordenação do Curso de Mestrado  
Nacional Profissional em Ensino de Física MNPEF -  
Polo 26, da Universidade Federal do Piauí (UFPI)  
como requisito para obtenção do grau de Mestre  
em Ensino de Física.

Aprovada em: \_\_\_\_/\_\_\_\_/\_\_\_\_

**BANCA EXAMINADORA:**

---

Prof. Dr. Marcos Antônio Tavares Lira (Presidente e Orientador)  
Doutor em Desenvolvimento e Meio Ambiente - UFPI  
Universidade Federal do Piauí

---

Prof. Dr. Celio Aécio Medeiros Borges (Membro interno)  
Doutor em Física Aplicada - USP  
Universidade Federal do Piauí

---

Prof.<sup>a</sup> Dra. Valdeci Bosco dos Santos (Membro externo)  
Doutora em Engenharia e Ciências de Materiais - USP  
Universidade Federal do Piauí

TERESINA-PI  
2022

## DEDICATÓRIA

Dedico esta dissertação de mestrado especialmente à essas pessoas: à minha amada mãe Maria de Lourdes Pereira da Silva, pois lhe sou muito grato pelo dom da vida, e por todos os seus esforços feitos para dá a mim e ao meu irmão uma educação de qualidade, sempre me apoiando ao longo de toda a minha trajetória escolar e extraescolar ; ao meu pai Luis Armando Pereira da Silva (in memoriam) pelos bons momentos vividos que sempre figuram em minhas lembranças, eternas saudades; à minha querida e linda esposa Janahina Pereira dos Santos pelo amor, compreensão, seu exemplo de mulher guerreira e também pelo seu companheirismo nesse período em que tive que me dedicar ao mestrado, o seu apoio foi fundamental, te amo ; E ao meu filho Benjamin Emanuel da Silva Santos, pois ao contemplar o seu crescimento, compreendo a responsabilidade dessa linda missão dada a mim, amo muito ser o seu pai.

## **AGRADECIMENTOS**

Agradeço ao meu tio, Vanderlan Pereira da Silva, pelo apoio dado nesta trajetória acadêmica, as palavras trocadas nas conversas, pela amizade, e por ser um exemplo de profissional da educação, obrigado professor Vanderlan.

À minha prima Swelen Thaisi da Costa Silva, pelo acolhimento recebido ao chegar em Teresina, pela amizade, pelas conversas, e por ser um exemplo de garra e determinismo.

À minha tia Leda Maria Pereira da Silva (in memoriam), por ter ajudado na minha criação desde criança, sendo uma pessoa muito especial na minha vida, eternas saudades.

Ao meu irmão Emerson Pereira da Silva, pelo convívio, companheirismo, e cumplicidade de irmão.

Ao meu orientador professor Dr. Marcos Antônio Tavares Lira pela paciência, atenção e dedicação ao nosso trabalho.

Aos docentes do Mestrado Nacional Profissional em Ensino de Física MNPEF - Polo 26, da Universidade Federal do Piauí (UFPI), que muito contribuíram para meu aprimoramento profissional e pessoal.

Aos meus colegas de mestrado, onde nas aulas nas sextas e sábados possibilitaram trocas de experiências pessoais e profissionais.

O presente trabalho foi realizado com o apoio da coordenação de aperfeiçoamento de pessoal de nível superior - Brasil (CAPES) - Código de financiamento 001. Apoio financeiro por meio da bolsa concedida, o que em muito favoreceu para o meu deslocamento semanal de Floriano para Teresina, o desenvolvimento das pesquisas, a construção dos experimentos e a conclusão deste trabalho.

À direção e coordenação da escola estadual Justino da Silva Bastos por ajustar os meus horários de modo que eu pudesse cursar as aulas semanais do MNPEF.

À direção da escola estadual João Leal pelo apoio dado a aplicação do produto educacional, e aos alunos que participaram e que muito contribuíram ao desenvolvimento desse trabalho.

## RESUMO

A tecnologia tem transformado a sociedade moderna em vários aspectos da nossa vivência diária, e nesse sentido, se faz necessário que a escola do século XXI acompanhe essas transformações, pois o ambiente escolar é influenciado por essas mudanças. Com isso, os professores têm o desafio de intervir na aprendizagem com novas formas de ensinar os conteúdos escolares. Dentre essas novas formas estão o uso de recursos tecnológicos como métodos instrucionais, auxiliando e motivando os discentes para uma aprendizagem mais ativa, colaborativa e concreta. Tendo esta perspectiva, o presente trabalho tem a proposta de investigar como a utilização da plataforma Arduino, pode contribuir no processo de ensino-aprendizagem dos conteúdos de eletrodinâmica, abordando corrente elétrica, resistores e associação de resistores nas aulas de física com alunos do terceiro ano do ensino médio. Nesta dissertação, propusemos três roteiros de práticas experimentais contendo as informações e os procedimentos para a execução dos experimentos, e em cada prática experimental utiliza a plataforma Arduino ora para rodar o programa de execução do experimento, ora para aquisição e interpretação automática dos dados obtidos dos fenômenos estudados ou usado apenas como uma bateria para a realização da atividade experimental. A implementação desta intervenção pedagógica foi conduzida pelas ideias de Lev Semionovitch Vygotsky pautada na teoria sociointeracionista da aprendizagem. Para mensurarmos a eficácia da intervenção pedagógica, foram aplicados questionários de verificação da aprendizagem após o término de cada prática experimental, como também observação comportamental dos discentes perante as atividades. Desta forma compomos uma abordagem qualitativa na análise e discussão dos resultados, na qual permitiu constatar que essas atividades experimentais aplicadas neste trabalho resultaram em uma aprendizagem significativa dos assuntos abordados, proporcionando uma maior facilidade de compreensão/associação dos conteúdos teóricos, e portanto resultando em uma aprendizagem significativa. Além disto, foi claramente perceptível a motivação dos alunos em aprender com os experimentos utilizando a plataforma Arduino.

**Palavras-chave:** Plataforma Arduino. Aprendizagem Ativa. Ensino de Física. Motivação.



## ABSTRACT

Technology has transformed the modern society in several aspects of our daily life, in this way, it is necessary that the 21st century school follows these changes, as the school environment is influenced by these changes. Thus, teachers have the challenge of intervening in learning with new ways of teaching the school contents. Among these new ways are the use of technological resources as instructional methods, helping and motivating students for a more active, collaborative and concrete learning. With this perspective, the present research proposes to investigate how the use of the Arduino platform can contribute to the teaching-learning process of the electrodynamics contents, approaching electric current, resistors and association of resistors in physics classes with 3rd year students in high school. In this dissertation, it was proposed three scripts of experimental practices containing the information and procedures for the execution of the experiments and in each experimental practice, the Arduino platform is used either to run the execution program of experiment or to automatic acquisition and interpretation of the data obtained from the phenomena studied or used only as a battery to carry out the experimental activity. The implementation of this pedagogical intervention was led by Lev Semionovitch Vygotsky's ideas based on the socio-interactionist theory of learning. In order to measure the effectiveness of the pedagogical intervention, it was applied questionnaires to verify the learning after the end of each experimental practice, as well as behavioral observation of the students towards the activities. Thus, it was composed a qualitative approach in the analysis and discussion of the results, in which it allowed to verify that these experimental activities developed in this research resulted in a significant learning of the subjects approached, providing a greater facility of understanding/association of the theoretical contents, therefore resulting in a significant learning. In addition, the motivation of the students to learn through the experiments, using the Arduino platform, was clearly perceptible.

**Keywords:** Arduino platform. Active learning. Physics learning. Motivation.

## LISTA DE FIGURAS

Figura 1 - Movimento desordenado(caótico) dos elétrons.....	28
Figura 2 - Movimento ordenado dos elétrons.....	28
Figura 3 - Elétrons atravessando uma área de seção transversal.....	28
Figura 4 - Tipos de resistores.....	30
Figura 5 - Segmento de um condutor percorrido por uma corrente $i$ .....	31
Figura 6 - Condutor com seção reta uniforme.....	32
Figura 7 - Material ôhmico.....	33
Figura 8 - Material não-ôhmico.....	33
Figura 9 - Condutor em que flui corrente que dissipa calor.....	34
Figura 10 - Uma bateria estabelece uma corrente $i$ num circuito elétrico com um dispositivo.....	35
Figura 11 - Resistores associados em série.....	37
Figura 12 - Resistores associados em paralelo.....	38
Figura 13 – Associação mista de resistores.....	40
Figura 14 - Arduino Uno.....	43
Figura 15 - Subdivisão do hardware do Arduino.....	44
Figura 16 - Cabo USB A-B.....	44
Figura 17 - Arduino conectado ao computador via cabo USB A-B.....	45
Figura 18 - Site para baixar a IDE Arduino.....	45
Figura 19 - Circuito do experimento: corrente elétrica.....	48
Figura 20 - Alunos medindo a intensidade da corrente elétrica.....	48
Figura 21 - Circuito do experimento: montagem da prática experimental 1-ohmímetro.....	50
Figura 22 - Alunos realizando a prática experimental 1- ohmímetro, com o auxílio do roteiro de montagem.....	50
Figura 23 – Circuito da prática experimental 2 – potenciômetro.....	52
Figura 24 - Primeiro circuito da prática experimental 1 - associação em série.....	53
Figura 25 - Montagem do primeiro circuito do experimento sobre associação em série de resistores.....	54
Figura 26 - Segundo circuito da prática experimental 1 - associação em série.....	54

Figura 27 - Aluno medindo o valor da resistência equivalente da associação em série.....	55
Figura 28 - Primeiro circuito da prática experimental 2 - associação em paralelo.....	56
Figura 29 - Segundo circuito da prática experimental 2 - associação em paralelo....	56
Figura 30 - Circuito da prática de associação de resistores em paralelo em funcionamento.....	57
Figura 31 - Alunos fazendo a medição da resistência equivalente da associação em paralelo.....	57
Figura 32 - Circuito montado pelos alunos na prática sobre corrente elétrica.....	63
Figura 33 - Circuito montado pelos alunos na etapa 1 da prática sobre resistores fixos.....	68
Figura 34 - Circuito montado pelos alunos na etapa 2 da prática sobre potenciômetro.....	68
Figura 35 - Circuito montado pelos alunos na etapa 1 da prática sobre associação de resistores.....	73
Figura 36 - Circuito montado pelos alunos na etapa 2 da prática sobre associação de resistores.....	74

## LISTA DE QUADROS

Quadro 1 – Elementos de circuito com seus respectivos símbolos.....	37
---	----

## LISTA DE GRÁFICOS

Gráfico 1 - Análise da questão 1 do questionário de verificação da aprendizagem (corrente elétrica) .....	63
Gráfico 2 - Análise da questão 2 do questionário de verificação da aprendizagem (corrente elétrica) .....	64
Gráfico 3 - Análise da questão 3 do questionário de verificação da aprendizagem (corrente elétrica) .....	64
Gráfico 4 - Análise da questão 4 do questionário de verificação da aprendizagem (corrente elétrica) .....	65
Gráfico 5 - Análise da questão 1 do questionário de verificação da aprendizagem (resistores) .....	69
Gráfico 6 - Análise da questão 2 do questionário de verificação da aprendizagem (resistores) .....	69
Gráfico 7 - Análise da questão 3 do questionário de verificação da aprendizagem (resistores) .....	70
Gráfico 8 - Análise da questão 4 do questionário de verificação da aprendizagem (resistores) .....	70
Gráfico 9 - Análise da questão 1 do questionário de verificação da aprendizagem (associação de resistores) .....	74
Gráfico 10 - Análise da questão 2 do questionário de verificação da aprendizagem (associação de resistores) .....	75
Gráfico 11 - Análise da questão 3 do questionário de verificação da aprendizagem (associação de resistores) .....	76
Gráfico 12 - Análise da questão 4 do questionário de verificação da aprendizagem (associação de resistores) .....	76

## LISTA DE TABELAS

Tabela 1 - Acertos e erros nas respostas no questionário da aprendizagem sobre corrente elétrica.....	78
Tabela 2 - Acertos e erros nas respostas no questionário da aprendizagem sobre resistores.....	78
Tabela 3 - Acertos e erros nas respostas no questionário da aprendizagem sobre associação de resistores.....	79

## LISTA DE ABREVIATURAS E SIGLAS

BNCC	Base Nacional Comum Curricular
ddp	diferença de potencial
EJA	Educação de Jovens e Adultos
IDE	Integrated Development Environment
PCN	Parâmetros Curriculares Nacionais
SEDUC-PI	Secretaria de Estado da Educação do Piauí
SI	Sistema Internacional de Unidades
USB	Universal Serial Bus
ZDP	Zona de Desenvolvimento Proximal

## SUMÁRIO

<b>CAPÍTULO 1: INTRODUÇÃO</b> .....	17
<b>CAPÍTULO 2: A ABORDAGEM DA TEORIA SOCIOINTERACIONISTA DE VYGOTSKY</b> .....	20
2.1 O processo de formação do conhecimento de acordo com Vygotsky.....	20
2.2 A zona de desenvolvimento proximal (ZDP) segundo a teoria interacionista de Vygotsky.....	22
2.3 A importância da formação de conceitos.....	24
<b>CAPÍTULO 3: ASPECTOS RELACIONADOS A ELETRODINÂMICA</b> .....	27
3.1 Corrente elétrica.....	27
3.2 Resistência elétrica.....	30
3.3 Lei de Ohm.....	32
3.4 Associação de resistores em série, paralelo e mista.....	36
3.4.1 Associação de resistores em série.....	37
3.4.2 Associação de resistores em paralelo.....	38
3.4.3 Associação mista de resistores.....	39
<b>CAPÍTULO 4: PROCEDIMENTO METODOLÓGICO</b> .....	41
4.1 Local de aplicação do produto educacional.....	41
4.2 A abordagem qualitativa como meio de investigação.....	42
4.3 Instrumentos de coletas de dados utilizados.....	42
4.4 Plataforma Arduino.....	43
4.5 Aplicação do Produto Educacional.....	46
4.5.1 Aula de apresentação do Arduino.....	46
4.5.2 Primeiro experimento: corrente elétrica.....	47
4.5.3 Segundo experimento: resistores.....	49
4.5.4 Terceiro experimento: associação de resistores.....	52
<b>CAPÍTULO 5: RESULTADOS E DISCUSSÕES</b> .....	59
5.1 Conteúdo: Corrente elétrica.....	60
5.2 Conteúdo: Resistores.....	65
5.3 Conteúdo: Associação de resistores.....	71
5.4 Análise dos dados produzidos.....	77
<b>CAPÍTULO 6: CONSIDERAÇÕES FINAIS</b> .....	81
<b>REFERÊNCIAS</b> .....	83



<b>APÊNDICES</b> .....	85
<b>APÊNDICE A</b> – Questionário prévio – Corrente elétrica.....	86
<b>APÊNDICE B</b> – Roteiro da prática para o grupo de alunos - Corrente elétrica .....	87
<b>APÊNDICE C</b> – Roteiro da prática para o professor - Corrente elétrica .....	90
<b>APÊNDICE D</b> – Sketch da prática experimental – Corrente elétrica.....	95
<b>APÊNDICE E</b> – Questionário de verificação da aprendizagem - Corrente elétrica...96	
<b>APÊNDICE F</b> – Questionário prévio – Resistores.....	97
<b>APÊNDICE G</b> – Roteiro da prática para o grupo de alunos – Resistores.....	98
<b>APÊNDICE H</b> – Roteiro da prática para o professor – Resistores.....	102
<b>APÊNDICE I</b> – Sketch da prática experimental – Resistores.....	107
<b>APÊNDICE J</b> – Questionário de verificação da aprendizagem – Resistores.....	108
<b>APÊNDICE L</b> – Questionário prévio – Associação de resistores.....	109
<b>APÊNDICE M</b> – Roteiro da prática para o grupo de alunos - Associação de resistores.....	110
<b>APÊNDICE N</b> – Roteiro da prática para o professor - Associação de resistores.....	117
<b>APÊNDICE O</b> – Questionário de verificação da aprendizagem- Associação de resistores.....	126
<b>APÊNDICE P</b> – Produto educacional.....	127

## 1 INTRODUÇÃO

A Física é considerada a mais básica de todas as ciências, pois liga-se às outras áreas do conhecimento para tentar explicar os fenômenos da natureza em todos os seus aspectos fundamentais, que vão desde as menores partículas subatômicas até as vastas galáxias. As descobertas na área da física nos impactam em aspectos econômicos, sociais e políticos.

Dito isso, se faz necessário que os alunos tenham um bom entendimento das leis e teorias que compõem essa disciplina, que tenham a capacidade de aplicá-los em situações-problemas no seu dia-dia, tornando-se cidadãos pensativos e críticos em relação aos avanços científicos que impactam a sociedade. O conhecimento sobre Física é voltado à formação de um indivíduo moderno e ativo, com capacidade para entender, interferir e participar na sua comunidade (PCN +, 2002).

Contudo, o que percebemos no ensino desta disciplina é a dificuldade que os alunos apresentam na sua aprendizagem, mesmo sendo uma ciência tão presente no seu cotidiano, nas aplicações dos seus conceitos nos mais diversos aparelhos elétricos por exemplo. Os alunos relatam muitas dificuldades em aprender sobre a física, isso decorre da maneira de como as aulas são conduzidas, muito centradas no ensino teórico e na resolução de exercícios.

Este tipo de adoção didática da disciplina coloca o aluno como um agente passivo de sua aprendizagem, pois foca de forma exagerada no simples repasse do conteúdo contido no livro didático, e no ensino mecânico de fórmulas, contribuindo para a memorização momentânea das equações para a resolução dos exercícios dos capítulos correspondentes. Com isso o ensino de Física na escola não atende o que o que diz a Base Nacional Comum Curricular (BNCC):

Na Educação Básica, a área de Ciências da Natureza deve contribuir com a construção de uma base de conhecimentos contextualizada, que prepare os estudantes para fazer julgamentos, tomar iniciativas, elaborar argumentos e apresentar proposições alternativas, bem como fazer uso criterioso de diversas tecnologias (BNCC, p. 537, 2017).

Sendo a Física uma área enquadrada como Ciências da Natureza, o professor deve planejar a sua aula de modo que atenda as premissas defendidas na BNCC.

Pois como a física está muito presente no cotidiano do aluno, ela ajuda o educando a entender os fenômenos presentes ao seu redor, e o ajudando na resolução de certas situações, tais como abrir uma tampa metálica que veda um frasco de vidro com maior facilidade, ou a melhor maneira de folgar ou apertar um parafuso, por exemplo.

Diante das dificuldades enumeradas até agora, a que considero de maior impacto ainda não mencionada, é a não utilização da experimentação nas aulas de Física. “Realizar atividades experimentais no ensino de Ciências, em particular de Física, é fundamental para a aprendizagem de conceitos científicos: não há professor, pesquisador ou educador da área que discorde desse preceito” (GASPAR,2014, p.7).

A experimentação é uma característica fundamental desta ciência, consolidando a refutação ou aceitação de suas leis e teorias, a tal ponto que se um determinado experimento demonstrar um acontecimento não previsto por determinada teoria ou lei, essas devem ser abandonadas ou reformuladas. A experimentação não deve ser dissociada do seu ensino em sala de aula.

Então, a partir desta constatação, aparece o interesse em produzir um trabalho no mestrado em ensino de Física, no qual é desenvolvida uma dissertação abordando a experimentação como um método de ensino dos conceitos físicos envolvidos no estudo da eletrodinâmica. Para a execução dos experimentos utiliza-se a plataforma Arduino, para a realização e algumas vezes obtenção de dados da prática experimental.

A plataforma Arduino é um recurso tecnológico que tem sido cada vez mais utilizado no ensino de ciências, em especial no ensino de Física, dada a sua facilidade de uso, como também o seu baixo custo. É importante que o professor busque instrumentos instrucionais que possam ser usados como meio de facilitar o ensino e aprendizagem dos conteúdos ensinados aos estudantes, assim consequentemente despertando seu interesse pela ciência.

Para que ocorra a aprendizagem, é necessário que o aluno esteja motivado em aprender, e por experiência própria como docente, o uso da plataforma Arduino na atividade experimental mostrou-se um recurso poderoso na motivação dos alunos. De acordo com os Parâmetros Curriculares Nacionais (PCN, 2000), a tecnologia deve ser entendida como uma atividade humana, atribuindo-a aspectos prático e social na resolução de problemas concretos.

A BNCC propõe que se explore a habilidade investigativa dos estudantes de forma colaborativa, que vai ao encontro da proposta deste trabalho dissertativo, pois os alunos em colaboração entre si, buscam adquirir o conhecimento por meio da prática experimental investigando o fenômeno debatido na sala de aula. Reconhecendo assim a ciência como uma construção humana, fazendo sentissem parti do processo.

Partindo deste pressuposto, o presente trabalho tem como questão norteadora: Quais as possibilidades de utilização da plataforma Arduino, enquanto recurso tecnológicos/didático, no ensino de eletrodinâmica em uma abordagem sociointeracionista?

O trabalho desenvolvido nesta dissertação tem como objetivo geral verificar a contribuição da utilização da plataforma Arduino no ensino e na aprendizagem dos conteúdos de eletrodinâmica numa perspectiva da teoria sociointeracionista de Vygotsky, dando ênfase na interação social entre os alunos através da mediação feita pelo professor.

Com relação aos objetivos específicos, expomos os seguintes:

- Analisar as vantagens e desvantagens de uma abordagem centrada no uso da plataforma Arduino para interação dos grupos de alunos.
- Elaborar um conjunto de experimentos com a plataforma Arduino que possam auxiliar o professor numa perceptiva investigativa colaborativa.
- Examinar se através da aplicação deste trabalho ocorreu apropriação significativa por meio da teoria sociointeracionista, do conhecimento exposto sobre os conteúdos de eletrodinâmica nas aulas de Física.

Compõem esta dissertação as seguintes sequências de capítulos: no capítulo 2 discorreremos sobre a teoria sociointeracionista de Vygotsky, abordando os seus principais aspectos; no capítulo 3 falamos sobre os fundamentos da eletrodinâmica que são tratados nas aulas e nos experimentos; no capítulo 4 apresentamos a metodologia na qual foi desenvolvida a pesquisa de mestrado, indo deste a aplicação da pesquisa até a forma como foi feita a coleta de dados. Já no capítulo 5, analisamos e discutimos os resultados provenientes da aplicação do produto educacional resultante do desenvolvimento desta dissertação, oriundos da observação e dos questionários de verificação da aprendizagem. E por fim temos o capítulo 6, no qual fazemos as considerações finais com as constatações dos

resultados obtidos para um melhor ensino e aprendizagem sobre os conteúdos de Física, em particular os assuntos de eletrodinâmica.

## **2 A ABORDAGEM DA TEORIA SOCIOINTERACIONISTA DE VYGOTSKY**

Nesse capítulo será analisado aspectos teóricos referentes aos pressupostos sobre como ocorre a aprendizagem e o desenvolvimento cognitivo do ser humano, tendo como embasamento a teoria sociointeracionista desenvolvida pelo psicólogo russo Lev Semionovitch Vygotsky. Todo o desenvolvimento desse trabalho (metodologia, intervenção, análise e discussão dos resultados) foi fundamentada nessa teoria.

Adiante será abordado alguns conceitos de fundamental importância para que se compreenda as principais ideias desenvolvidas por Vygotsky, as quais podemos enumerar: processo de construção do conhecimento de acordo com Vygotsky; zona de desenvolvimento proximal (ZDP) segundo a teoria interacionista de Vygotsky e a importância da formação de conceitos.

### **2.1 O processo de formação do conhecimento de acordo com Vygotsky**

Um conhecimento é construído, ou seja, é formado por uma pessoa acerca de um determinado conteúdo, quando ela consegue pensar de uma forma mais estruturada com relação a este assunto. Esta forma de pensamento indica a constituição de estruturas primordiais para que ocorra a consolidação das funções superiores tipicamente humanas. Desta forma, a aprendizagem é efetivada de fato.

Segundo as concepções de Vygotsky é de fundamental importância que exista uma interação social entre os agentes participantes do processo de ensino-aprendizagem. Segundo Oliveira (1992) Vygotsky acreditava que ninguém é uma ilha, isto é, não podemos viver isolados, precisamos da interação com outros indivíduos para construção do conhecimento.

De acordo com Moreira:

Segundo Vygotsky, os processos mentais superiores (pensamento, linguagem, comportamento volitivo) têm origem em processos sociais; o desenvolvimento cognitivo do ser humano não pode ser entendido sem referência ao meio social. (MOREIRA, 2018, p.108)

De acordo com o que foi exposto, o desenvolvimento cognitivo é fruto da interação social entre as pessoas envolvidas no processo de ensino e aprendizagem (professor-aluno e aluno-aluno). Diante do que foi dito, nos vem o seguinte questionamento: Como é que se dá a transformação das relações sociais em funções psicológicas, ou seja, em processos mentais superiores?

Sobre o questionamento feito acima, Rego (2014) nos diz o seguinte: “Devemos entender de que forma ocorre a mediação, pois a mesma é a encarregada pela consolidação do processo que caracteriza a transformação em funções psicológicas superiores especificamente humanas as interações sociais estabelecidas no processo”.

Então a mediação ou atividade mediada qualificada é a grande responsável pelo estabelecimento da conversão das relações sociais concretizadas no ambiente de ensino em funções psicológicas superiores segundo a teoria do desenvolvimento cognitivo de Vygotsky. O professor é o agente promotor desta mediação, o qual cabe planejar a forma de como ela se dará.

Segundo Vygotsky, no processo da mediação utiliza-se de dois elementos básicos: os instrumentos e os signos. Os instrumentos têm a função de manipular ações sobre os objetos. Os signos têm a função de regular as ações sobre as funções psicológicas do ser humano. A partir da combinação na utilização dos instrumentos e signos será possibilitado o desenvolvimento das funções mentais superiores.

A mediação tem por finalidade ocasionar a internalização dos processos psicológicos superiores, possibilitará no indivíduo dessa forma mudanças em seu comportamento. Em suas palavras MOREIRA (2018, p.109): “Repetindo, instrumentos e signos são construções sócio-históricas e culturais; por meio da apropriação(internalização) destas construções, via interação social, o sujeito se desenvolve cognitivamente.”

Então a aprendizagem ocorre com a utilização dos signos e dos instrumentos por meio da mediação como atividade de ensino. Tanto mais o

indivíduo vai utilizando e aprendendo a usar respectivamente os signos e os instrumentos, tanto maior será capaz de desenvolver e utilizar as suas novas funções psicológicas nas mais variadas situações.

Na próxima seção será apresentado o conceito de zona de desenvolvimento proximal (ZDP), pois segundo a teoria sociointeracionista de Vygotsky, é o lugar onde deve ocorrer a interação social para que aconteça a aprendizagem.

## **2.2 A zona de desenvolvimento proximal (ZDP) segundo a teoria interacionista de Vygotsky**

A zona de desenvolvimento proximal (ZDP) é de suma importância para entender e aplicar as concepções da teoria sociointeracionista. Vygotsky fez da ZDP o conceito central de sua teoria elaborada durante os anos 20, em que defende o papel fundamental da interação que deve existir entre o professor e aluno de modo a promover o processo de aprendizagem.

Segundo Vygotsky, para que se concretize o desenvolvimento cognitivo do indivíduo é necessário que ocorra o aprendizado, ou seja, a aprendizagem promove o desenvolvimento. O desenvolvimento possui uma dimensão social caracterizada pela interação e pela mediação qualificada entre os agentes (professor e alunos) envolvidos no processo de aprendizagem.

De acordo com Rego:

Portanto, o desenvolvimento pleno do ser humano depende do aprendizado que realiza num determinado grupo social, a partir da interação com outros indivíduos da sua espécie. Isto quer dizer que, por exemplo, um indivíduo criado numa tribo indígena, que desconhece o sistema de escrita e não tem nenhum tipo de contato com um ambiente letrado, não se alfabetizará. (REGO, 2014, p.71)

Em relação ao desenvolvimento, segundo a teoria sociointeracionista de Vygotsky, pode ser classificado em dois níveis diferentes: nível de desenvolvimento real e nível de desenvolvimento potencial. Esses dois níveis caracterizam respectivamente o que o indivíduo pode ou não fazer de forma autônoma, uma determinada atividade.

O desenvolvimento real pode ser definido como a capacidade de realizar tarefas sozinho, sem ter a necessidade de algum tipo de ajuda ou interação com alguém mais capaz ou experiente. Ou seja, esse nível de desenvolvimento envolve processos mentais já estabelecidos, correspondendo a etapas de desenvolvimentos já finalizados.

Como exemplo de situações que se enquadram dentro do nível de desenvolvimento real pode-se citar dentre outros: o ato de dirigir sozinho um veículo automotor sem o auxílio de um instrutor, resolver determinada questão de física sem o auxílio do professor ou colega de turma. São exemplos dentre inúmeros outros que demonstram o nível de desenvolvimento real.

Já o desenvolvimento potencial pode ser entendido como aquilo que o indivíduo não consegue fazer sozinho, mas sim com o auxílio de um parceiro mais experiente ou capaz, ou seja, é estabelecido uma relação de interação entre os agentes da aprendizagem (tutor-aprendiz). Esse nível de desenvolvimento envolve processos mentais que estão em via de se estabelecer, através da interação social.

Podemos citar como exemplo de situações que se enquadram dentro deste nível de desenvolvimento potencial os seguintes casos: Uma criança de cinco anos, que não sabe num primeiro momento como ligar a televisão e colocar no seu canal preferido para assistir, mas com o auxílio (interação) de uma outra pessoa (irmão, pai ou a mãe) mais experiente ou capaz, ela poderá realizar essa tarefa.

Um outro exemplo do nível de desenvolvimento potencial: um aluno não consegue resolver um determinado exercício de matemática, mas poderá vir a resolvê-lo com o auxílio do professor ou de outro aluno numa relação de interação. Para Vygotsky, o desenvolvimento potencial é uma forma melhor de avaliar o desenvolvimento cognitivo de um indivíduo (REGO, 2014).

Diante do que foi exposto acima, podemos conceituar a zona de desenvolvimento proximal (ZDP), da seguinte forma: é a distância existente entre o nível de desenvolvimento real e o nível de desenvolvimento potencial, ou seja, é a distância daquilo que é capaz de fazer sozinho entre aquilo que é capaz de fazer apenas com ajuda de outro. Sobre o conceito de ZDP, Antunes nos diz:

A ZDP pode ser definida como a distância entre o nível de resolução de um problema (ou tarefa) que uma pessoa consegue alcançar atuando independentemente e o nível que pode alcançar com a ajuda de



outra pessoa (pai, professor, colega etc.) mais competente ou mais experiente nessa tarefa. (ANTUNES, 2015, p. 28)

Segundo a teoria sociointeracionista de Vygotsky, a prática pedagógica tem que estar voltada para atuar dentro da ZDP dos alunos, de modo a guiá-los na transição entre o nível de desenvolvimento real para o nível de desenvolvimento potencial. Então o conceito de zona de desenvolvimento proximal é fundamental no sentido de compreender o desenvolvimento individual de cada indivíduo.

Outro aspecto bastante importante para a teoria de Vygotsky é sobre a formação de conceitos. Há dois tipos de conceitos a saber: conceitos espontâneos ou cotidianos e os conceitos científicos. Na próxima seção deste capítulo serão abordadas reflexões acerca deste tema, para melhor compreensão do impacto sobre o estudo do desenvolvimento das funções mentais superiores.

### **2.3 A importância da formação de conceitos**

A concepção de conceitos é de fundamental importância para a teoria sociointeracionista de Vygotsky, pois agrega os vários aspectos teóricos acerca do desenvolvimento intelectual do indivíduo: as relações entre pensamento e linguagem, o papel da cultura na raiz do comportamento psicológico do indivíduo e os processos de internalização dos saberes elaborados socialmente (REGO,2014).

Os conceitos são elementos resultantes do processo de internalização do signo e seu significado pelo indivíduo, influenciado pelo seu meio sociocultural. Então os conceitos influenciam no desenvolvimento das funções mentais superiores (percepção, memória, pensamento), na medida em que são estabelecidas relações de construção social oriundas de sua interação com o mundo.

Oliveira (1992) nos dá a seguinte definição para conceito:

Os conceitos são construções culturais, internalizadas pelo indivíduo ao longo do seu processo de desenvolvimento. Os atributos necessários e suficientes para definir um conceito são estabelecidos por características dos elementos encontrados no mundo real, selecionados como relevantes pelos diversos grupos culturais. (OLIVEIRA, 1992, p.19)

Em suma, os conceitos são adquiridos através da relação entre indivíduo e o mundo que o cerca. O ser humano está em constante processo de construção conceitual. Então o pensamento, o desenvolvimento mental, a capacidade de conhecer o mundo e de interagir com ele é uma estruturação sociocultural que decorre da relação estabelecida entre homem e meio (CAVALCANTE, 2005).

Vê-se a importância de entender a formação de conceitos pelo indivíduo, visto que Vygotsky fez considerações que se prolongam à influência no ensino escolar. Temos que para Vygotsky, os conceitos são de grande interesse para o conhecimento do mundo, pois eles ajudam a classificar o meio que o rodeia, o mundo real, e lhe atribuir significados.

Em relação à classificação, os conceitos podem ser considerados de dois tipos: conceitos espontâneos ou cotidianos e conceitos científicos. Para Vygotsky existe uma relação de complementação entre esses dois sistemas, onde os conceitos científicos permitem efetivação do desenvolvimento, que não poderiam ser atingidas pelos conceitos espontâneos.

Da definição de conceitos espontâneos, são aqueles desenvolvidos de nossa experiência diária, concebidos de nossa vivência e interações imediatas com o grupo sociocultural no qual se está inserido. “Os conceitos espontâneos têm sua gênese empírica nas situações cotidianas e concretas vividas pelo sujeito” (SCHROEDER, 2007, p.20).

Já a definição de conceitos científicos, são aqueles adquiridos não através de observações diretas e ações imediatas, mas obtidos através do ensino formal, de conhecimentos sistematizados concebidos no convívio escolar. Este tipo de conceito é construído através da interação com um adulto, geralmente um professor, atuando como um agente mediador.

Sobre o conceito científico, vejamos o que Schroeder nos diz:

Para Vygotsky, a construção do conceito científico, origina-se nos processos de ensino, por meio das suas atividades estruturadas, com a participação dos professores, atribuindo ao estudante abstrações mais formais e conceitos mais definidos do que os construídos espontaneamente, resultado dos acordos culturais. (SCHROEDER, 2007, p. 15)

Apesar de terem definições distintas, os sistemas são importantes para o desenvolvimento das funções mentais superiores segundo Vygotsky, influenciando-se reciprocamente pois fazem parte do mesmo processo: o de desenvolvimento de formação de conceitos. O aprendizado dos conceitos pela interação escolar influencia todo o processo de elaboração conceitual, afetando os conceitos espontâneos, mesmo sendo diferentes, se afetam mutuamente (GOÉS, 2006).

### 3 ASPECTOS RELACIONADOS A ELETRODINÂMICA

Nesse capítulo, abordaremos os aspectos elementares da eletrodinâmica, no intuito de apresentar uma revisão dos conteúdos que serão estudados no presente trabalho. Tal revisão da fundamentação teórica da física torna-se necessária para a compreensão dos experimentos desenvolvidos na realização desta dissertação.

Apresentamos a revisão dos conteúdos da parte da física denominada de eletrodinâmica: corrente elétrica, resistência elétrica, lei de Ohm, associação de resistores em série, em paralelo e mista.

#### 3.1 Corrente elétrica

No nosso cotidiano, estamos cercados por equipamentos elétricos e eletrônicos, tais como: luminárias, sistemas de som, computadores, celulares etc. Todos esses recursos tecnológicos são frutos dos conhecimentos adquiridos da parte da física denominada de eletrodinâmica. A eletrodinâmica pode ser definida como o ramo da física que estuda as cargas elétricas em movimento.

Ao ligar um equipamento elétrico qualquer, ele é percorrido por uma corrente elétrica. Segundo Mosca (2009) a corrente elétrica é definida como a taxa do fluxo de cargas elétricas através de uma seção transversal de um condutor. No caso particular dos condutores metálicos, essas cargas elétricas são os elétrons livres<sup>1</sup> existentes na superfície do condutor.

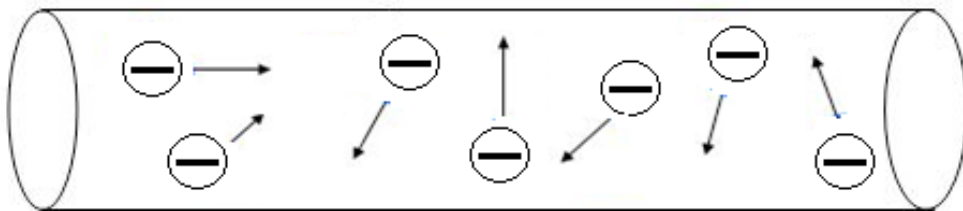
Num fio condutor metálico os elétrons livres estão em movimento aleatório (figura 1). É necessário que os elétrons se movam ordenadamente num sentido para que surja uma corrente elétrica no fio condutor, para isso é necessário submetê-lo a uma diferença de potencial (ddp)<sup>2</sup>. Com isso surge no interior do condutor um campo elétrico, que faz com os elétrons livres se movam num único sentido (figura 2).

---

<sup>1</sup> São também chamados de elétrons de condução.

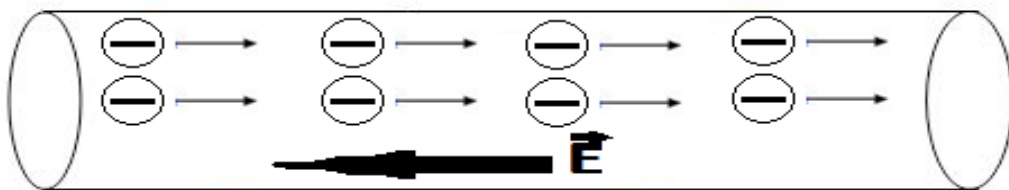
<sup>2</sup> Também chamada de tensão elétrica ou voltagem, iremos simbolizar essa grandeza por  $V$ , e a unidade de medida no sistema internacional de unidades (SI) é o V(volt).

Figura 1 - Movimento desordenado (caótico) dos elétrons



Fonte: Próprio autor

Figura 2 - Movimento ordenado dos elétrons



Fonte: Próprio autor

Segundo Hewitt (2015, p. 431) “[...], quando as extremidades de um material condutor elétrico estão em diferentes potenciais elétricos – quando existe uma **diferença de potencial** entre elas – a carga flui de uma extremidade para outra.” Como exemplo de dispositivo que fornece ddp, podemos citar uma pilha ou bateria, ou mesmo uma tomada elétrica de uma residência.

Portanto, um campo elétrico atua sobre os elétrons livres, ocasionando o surgimento de uma força elétrica que age sobre as cargas elétricas. Fazendo com que elas se movam no sentido oposto ao do campo elétrico **E** no interior do condutor, já que se trata de cargas elétricas negativas. A esse movimento resultante denominamos de corrente elétrica ( $i$ ).

Para definirmos a intensidade da corrente elétrica, vejamos a figura 3:

Figura 3 - Elétrons atravessando uma área de seção transversal



Fonte: Próprio autor

A intensidade de corrente elétrica ( $i$ ) através de uma dada seção transversal do fio condutor é definida como a quantidade de carga elétrica ( $dq$ ) que atravessa esta seção por unidade de tempo ( $dt$ ), sendo assim matematicamente a intensidade de corrente elétrica é dada pela seguinte equação:

$$i = \frac{dq}{dt} \quad (1)$$

A unidade de medida de corrente elétrica no Sistema Internacional de Unidades (SI) é o ampère (A):

$$1 \text{ ampère} = 1A = 1 \text{ coulomb por segundo} = 1C/s.$$

A partir da definição da corrente elétrica podemos determinar o valor da carga que atravessa a seção transversal do condutor num determinado intervalo de tempo de 0 a  $t$ , onde a corrente ( $i$ ) pode variar com o tempo:

$$q = \int dq = \int_0^t i dt \quad (2)$$

A corrente elétrica é uma grandeza escalar, mas ela pode ser representada vetorialmente (como característica de um ponto interno ao condutor). Ao vetor que representa a corrente elétrica chamamos de *densidade de corrente* ( $\mathbf{J}$ ), é uma grandeza vetorial microscópica relacionada a corrente elétrica. A relação entre a corrente elétrica ( $i$ ) e a densidade de corrente ( $\mathbf{J}$ ) é dada pela equação:

$$i = \int \mathbf{J} \cdot d\mathbf{A} \quad (3)$$

Onde  $d\mathbf{A}$  representa um vetor perpendicular a um elemento de superfície da área  $d\mathbf{A}$ , sendo chamado de vetor área do elemento. A integral é calculada sobre uma seção reta transversal do condutor, a densidade de corrente possui o mesmo sentido do movimento das cargas elétricas que constituem a corrente, se essas forem positivas, e sentido oposto, se essas forem negativas (HALLIDAY; RESNICK; WALKER, 2016).

Vamos considerar o caso de uma corrente constante num condutor, dessa forma a densidade de corrente também será constante, então a equação (3) resulta na equação abaixo:

$$i = J \int dA \quad (4)$$

Integrando-se (4), obtemos a seguinte equação:

$$i = JA \quad (5)$$

A partir da equação (5), obtemos a intensidade da densidade de corrente:

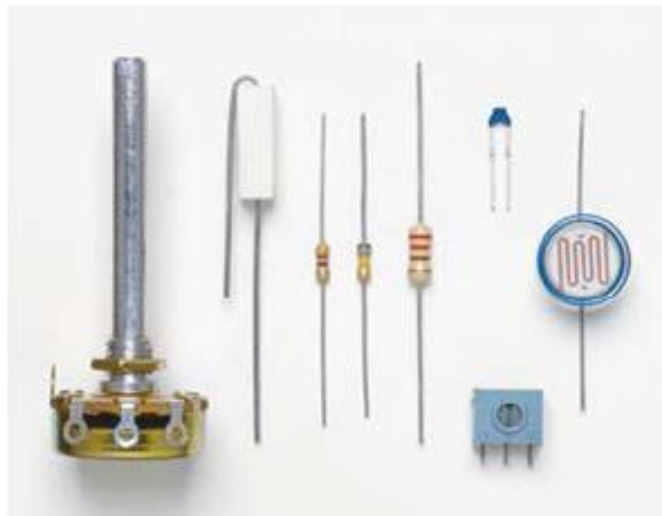
$$J = \frac{i}{A} \quad (6)$$

Em que  $A$  representa a área total da superfície transversal do condutor. A unidade no Sistema Internacional (SI) de densidade de corrente elétrica é ampère (A) por metro quadrado ( $m^2$ ), ou  $A/m^2$ .

### 3.2 Resistência elétrica

Aprendemos que a bateria ou um gerador qualquer é a fonte de ddp em um circuito elétrico. Só que a intensidade da corrente elétrica não dependerá apenas da ddp, mas também da resistência elétrica que o condutor oferece a passagem do fluxo de cargas elétricas (Hewitt, 2015). Alguns dispositivos são usados para oferecer resistência a passagem da corrente, chamados de resistor (figura 4).

Figura 4 - Tipos de resistores

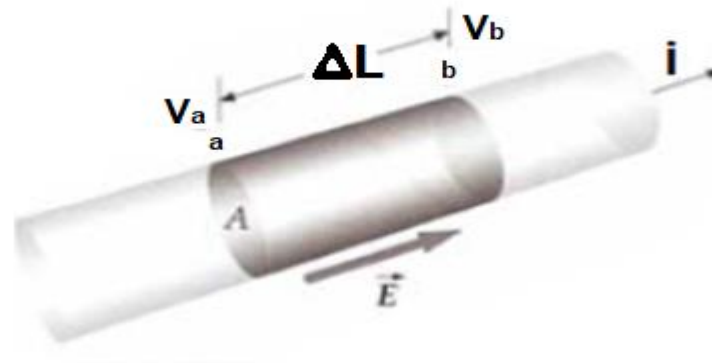


Fonte: Hewitt (2015).

Para começarmos a discussão sobre resistência elétrica, vejamos a figura 5. Nela, temos um trecho de condutor de área de seção transversal  $A$ , a região de comprimento  $\Delta L$  submetida aos potenciais elétricos  $V_a$  e  $V_b$  ( $V_a > V_b$ ), a corrente elétrica ( $i$ ) flui do potencial maior para o potencial menor, tendo o mesmo sentido<sup>3</sup> do campo elétrico  $\mathbf{E}$ .

<sup>3</sup> Como a corrente tem o mesmo sentido do campo elétrico  $\mathbf{E}$ , estamos adotando o sentido convencional da corrente elétrica (considerando dessa forma os elétrons como se tivessem cargas positivas).

Figura 5 - Segmento de um condutor percorrido por uma corrente  $i$



Fonte: Modificado de Mosca (2009).

Para a diferença de potencial entre os trechos a e b, temos:

$$V = V_a - V_b = E \Delta L \quad (7)$$

A definição de resistência elétrica é dada por:

$$R = \frac{V}{i} \quad (8)$$

Da equação (8), a unidade de medida da resistência elétrica no SI, é o ohm ( $\Omega$ ):

$$1\text{ohm} = 1 \Omega = 1 \text{ volt por ampère} = 1\text{V/A.}$$

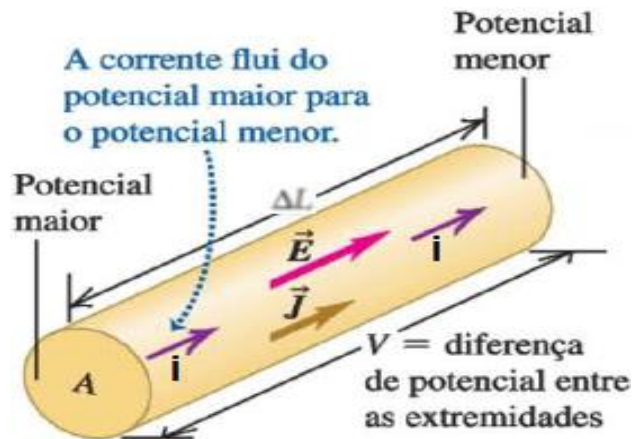
Com relação a definição de resistência elétrica Halliday, Resnick e Walker nos dizem:

Quando aplicamos a mesma diferença de potencial às extremidades de barras de mesmas dimensões feitas de cobre e de vidro, os resultados são muito diferentes. A característica do material que determina a diferença é a **resistência** elétrica. Medimos a resistência entre dois pontos de um condutor aplicando uma diferença de potencial  $V$  entre esses dois pontos e medindo a corrente  $i$  resultante. (HALLIDAY; RESNICK; WALKER, 2016, p.333)

Em algumas situações, aborda-se a oposição à corrente elétrica, não em termos da resistência elétrica, mas em termos da resistividade( $\rho$ ) do condutor. Dessa forma, nos concentramos na análise do material de que é feito o condutor, então lidamos com o campo elétrico em vez da diferença de potencial e com densidade de corrente em vez da corrente elétrica (figura 6).



Figura 6 - Conductor com seção reta uniforme



Fonte: Modificado de Ford (2015).

A definição de resistividade de um condutor é dada pela seguinte equação:

$$\rho = \frac{E}{J} \quad (9)$$

Na forma vetorial temos:

$$\mathbf{E} = \rho \mathbf{J} \quad (10)$$

Combinando-se as unidades de medidas de E e J da equação (9), obtemos a unidade para  $\rho$  no SI que é o  $\Omega \cdot m$ :

$$\frac{\text{unidade de } E}{\text{unidade de } J} = \frac{V/m}{A/m^2} = \frac{V}{A} m = \Omega \cdot m$$

### 3.3 Lei de Ohm

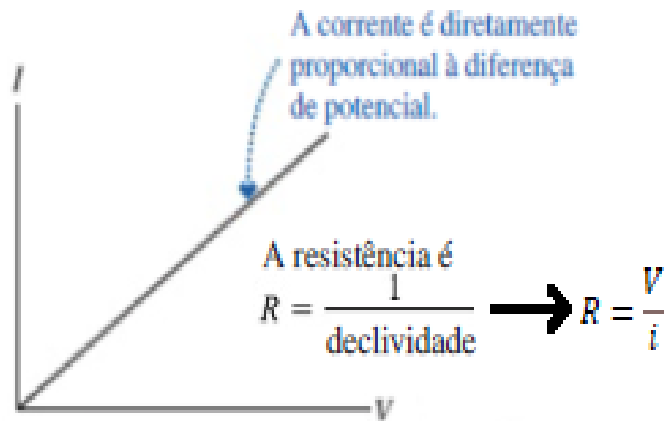
Como já foi mencionado, o resistor é um dispositivo que possui um valor específico de resistência. O valor da sua resistência não depende do valor e nem da polaridade da tensão aplicada em seus terminais. Já outros dispositivos, podem variar a sua resistência de acordo com a tensão aplicada em seus terminais (HALLIDAY; RESNICK; WALKER, 2016).

Os elétrons que constituem a corrente elétrica, “colidem” contra os átomos que compõe o material. Então os elétrons deparam com determinada dificuldade (resistência elétrica) para moverem-se pelo condutor. O cálculo da resistência de um material foi dado na equação (8), essa equação é conhecida como *lei de Ohm* e a partir dela podemos classificar os materiais ôhmicos ou materiais não-ôhmicos.

A classificação em material ôhmico ou não-ôhmico se dá de acordo com a seguinte situação “[...] um componente (fio, resistor ou outro dispositivo qualquer)

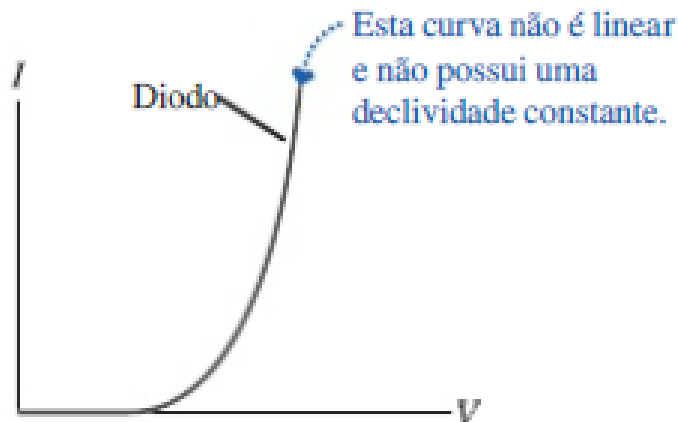
obedece à lei de Ohm se  $R (= V/i)$  do componente não depende da diferença de potencial  $V$ ." (HALLIDAY; RESNICK; WALKER, 2016, p. 339). Esse comportamento pode ser visto nas figuras 7 e 8 abaixo.

Figura 7 - Material ôhmico



Fonte: Modificado de Knight (2009).

Figura 8 - Material não-ôhmico

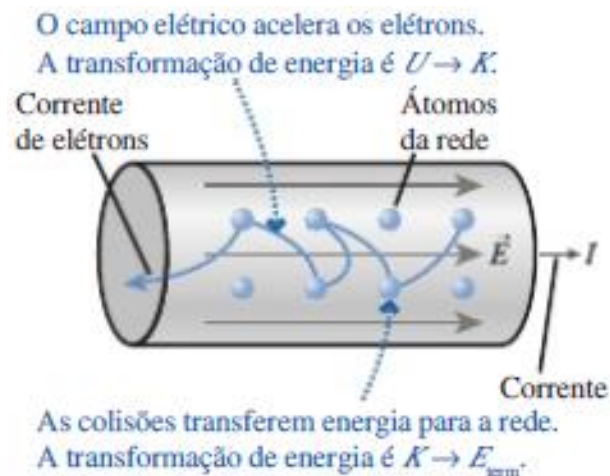


Fonte: Modificado de Knight (2009).

Como podemos ver nas figuras acima, um material ôhmico obedece a lei de Ohm, onde a corrente elétrica varia linearmente com a ddp, ao contrário de um material não-ôhmico, em que a corrente elétrica não varia linearmente com a ddp. Vale salientar que a lei de Ohm não é uma lei fundamental da natureza, visto que sua validade se dá em determinadas condições específicas.

Os resistores elétricos atuam como limitadores da corrente elétrica num circuito elétrico<sup>4</sup>. Os resistores e outros condutores dissipam energia elétrica na forma de energia térmica ( $E_{\text{term}}$ ), ou seja, na forma de calor. Essa dissipação é devida as colisões dos elétrons com os átomos que os compõe. O campo elétrico acelera os elétrons, transformando energia potencial elétrica ( $U$ ) em energia cinética ( $K$ ), então ocorrem choques com a estrutura atômica do material, ampliando as amplitudes das vibrações térmicas da rede de átomos, ocasionando dessa forma o aumento da temperatura, em outras palavras, dissipação de calor (figura 9).

Figura 9 - Conductor em que flui corrente que dissipa calor

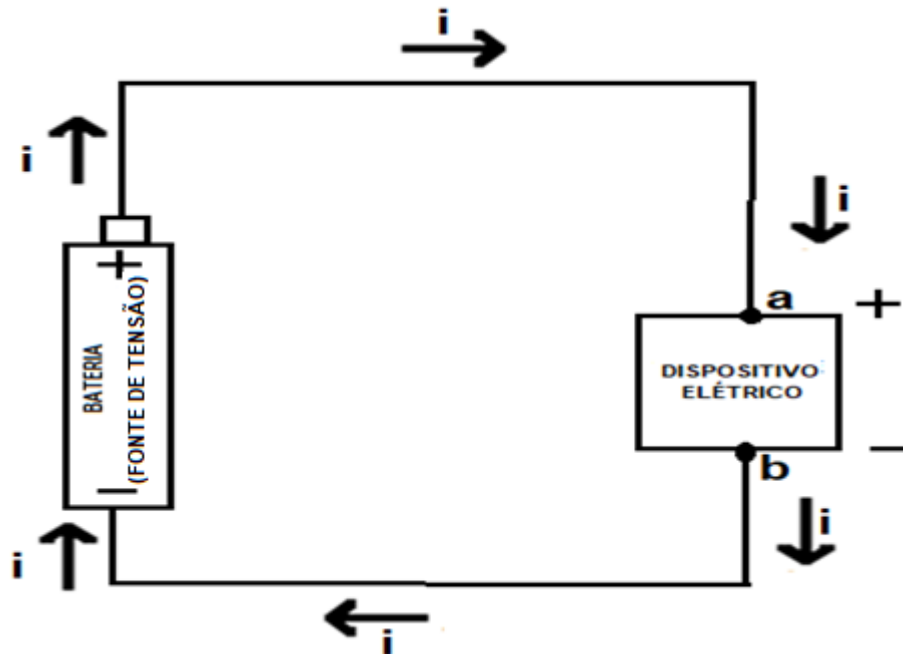


Fonte: Knight (2009).

À transformação da energia elétrica em energia térmica, é chamado de efeito Joule. A taxa com que a energia elétrica se transforma em outra forma de energia, tal como energia mecânica, luz, calor e entre outros tipos de energia é denominada de potência elétrica ( $P$ ). Para definimos matematicamente a potência elétrica de um dispositivo elétrico qualquer, analisamos a figura 10 abaixo.

<sup>4</sup> Podemos definir um circuito elétrico como um percurso(caminho) fechado que é percorrido uma corrente, no qual ela começa e termina no mesmo ponto. Num circuito pode-se ter vários elementos ligados entre si.

Figura 10 - Uma bateria estabelece uma corrente  $i$  num circuito elétrico com um dispositivo



Fonte: Próprio autor.

Temos na figura acima um circuito elétrico formado por uma bateria, um fio condutor e o dispositivo elétrico que converte a energia elétrica numa outra forma de energia qualquer. Devido a fonte de tensão, surge no circuito uma corrente elétrica, que é composta pelo movimento de cargas elétricas  $q$ , saindo do polo positivo para o polo negativo, sentido convencional da corrente elétrica.

Vamos considerar um elemento  $dq$  da corrente elétrica, que atravessa todo o circuito. Então num determinado instante de tempo  $dt$ , um elemento  $dq$  atravessa o dispositivo elétrico, o potencial  $a$  do dispositivo é maior que o potencial  $b$ . Quando o elemento de carga  $dq$  passa de  $a$  para  $b$  pelo dispositivo haverá “perda”<sup>5</sup> de energia elétrica  $dU$ , essa “perda” é dada pela equação abaixo:

$$dU = V \cdot dq \quad (11)$$

A potência elétrica ( $P$ ) por definição é a razão entre a energia transformada pelo tempo em que ocorreu a transformação:

$$P = \frac{dU}{dt} \quad (12)$$

Substituindo a equação (11) na equação (12), obtemos:

$$P = V \frac{dq}{dt} \quad (13)$$

<sup>5</sup> Essa perda quer dizer que a energia elétrica se transformou em outra forma de energia no dispositivo elétrico.

Sabemos que  $dq/dt$  é a corrente elétrica( $i$ ), substituindo na equação (13), temos:

$$P = Vi \quad (14)$$

Na equação (14), aplica-se à transformação de energia elétrica em todos os outros tipos de energia. A unidade de potência elétrica no SI é o watt(W), o qual obtemos da seguinte maneira:

$$1 \text{ V.A} = \left(1 \frac{\text{J}}{\text{C}}\right) \left(1 \frac{\text{C}}{\text{s}}\right) = 1 \frac{\text{J}}{\text{s}} = 1\text{W}$$

Caso o dispositivo elétrico for um resistor, vamos usar a lei de Ohm ( $V= Ri$ ) na equação (14) e então obtemos:

$$P = (Ri)i = Ri^2 \quad (15)$$

Usando a lei de Ohm ( $i = V/R$ ) na equação (14), vamos obter:

$$P = V \cdot \left(\frac{V}{R}\right) = \frac{V^2}{R} \quad (16)$$



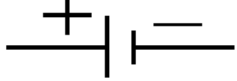

As equações (15) e (16) são aplicadas à transformação de energia elétrica em energia térmica num dispositivo com resistência.

### 3.4 Associação de resistores em série, paralelo e mista

Recordando o conceito de circuito elétrico, é qualquer caminho no qual os elétrons possam fluir. Os circuitos elétricos podem possuir diversas configurações e ser constituídos por diversos elementos, tais como fontes de tensões, resistores, capacitores, indutores etc. Estamos rodeados por circuitos elétricos, como aparelhos celulares, televisão, notebooks e muitos outros.

Um dos principais componentes de circuitos elétricos são os resistores, e é comum usarmos os resistores em combinações que possuem características específicas, essas combinações são denominadas de associação em série, em paralelo ou mista. Os elementos que constituem os circuitos elétricos são representados comumente por símbolos num diagrama elétrico, veja no quadro 1, a representação de alguns componentes comuns nos circuitos.

Quadro 1 – Elementos de circuito com seus respectivos símbolos

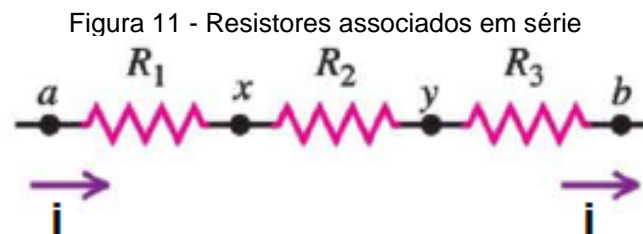
Elemento	Símbolo
Resistor	
Capacitor	
Bateria	
Fio sem resistência	

Fonte: Próprio autor

Sabendo que os resistores podem se combinarem em associações em série, paralelo e mista, é possível substituir todos os resistores dessas combinações por um único resistor denominado de resistor equivalente ( $R_{eq}$ ). O resistor equivalente é capaz de substituir toda uma combinação de resistores, produzindo as mesmas correntes e diferença de potencial.

### 3.4.1 Associação de resistores em série

Neste tipo de associação, a corrente elétrica é a mesma em todos os resistores. Na figura 11, podemos observar de que forma podem ser ligados em série, sendo ligados em sequência, havendo um único caminho para a corrente elétrica.



Fonte: Modificado de Ford (2015).

Para encontrarmos o resistor equivalente da associação ( $R_{eq}$ ), aplicaremos a lei de Ohm ( $V=iR$ ) para cada resistor da associação, assim obtemos:

$$V_{ax} = iR_1, \text{ aplicando ao resistor 1} \quad (17)$$

$$V_{xy} = iR_2, \text{ aplicando ao resistor 2} \quad (18)$$

$$V_{yb} = iR_3, \text{ aplicando ao resistor 3} \quad (19)$$

Na associação em série, a diferença de potencial total ( $V_{ab}$ ) na qual a combinação está submetida é:

$$V_{ab} = V_{ax} + V_{xy} + V_{yb} \quad (20)$$

Substituindo na equação (20) as equações 17, 18 e 19 que são os valores da ddp nos terminais de cada resistor da associação, temos:

$$V_{ab} = iR_1 + iR_2 + iR_3 = i(R_1 + R_2 + R_3) \quad (21)$$

Logo,

$$\frac{V_{ab}}{i} = R_1 + R_2 + R_3 \quad (22)$$

Por definição, a razão  $V_{ab}/i$  é a resistência equivalente ( $R_{eq}$ ). Portanto:

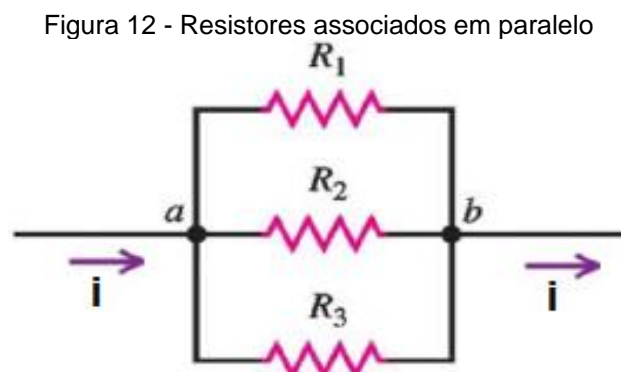
$$R_{eq} = R_1 + R_2 + R_3 \quad (23)$$

A partir da equação 23, podemos generalizar o resultado para um número qualquer de resistores associados em série:

Para encontrar o resistor equivalente ( $R_{eq}$ ) numa associação em série, basta somar as resistências individuais de cada resistor.

### 3.4.2 Associação de resistores em paralelo

Já na associação em paralelo, a diferença de potencial (ddp) é a mesma em todos os resistores. Na figura 12, podemos observar de que forma podem ser ligados em paralelo, onde cada resistor da associação disponibiliza um percurso alternativo para a corrente entre os pontos  $a$  e  $b$ .



Fonte: Modificado de Ford (2015).

Inicialmente para encontrarmos o resistor equivalente ( $R_{eq}$ ) da associação em paralelo, aplicamos a lei de Ohm ( $i=V/R$ ) para cada resistor da associação, obtemos:

$$i_1 = \frac{V_{ab}}{R_1} \quad , \text{ aplicando ao resistor 1} \quad (24)$$

$$i_2 = \frac{V_{ab}}{R_2} \quad , \text{ aplicando ao resistor 2} \quad (25)$$

$$i_3 = \frac{V_{ab}}{R_3} \quad , \text{ aplicando ao resistor 3} \quad (26)$$

Numa associação em paralelo, a corrente total  $i$ , que atravessa a combinação é:

$$i = i_1 + i_2 + i_3 \quad (27)$$

Substituindo na equação (27) as equações 24, 25 e 26 que são os valores da ddp nos terminais de cada resistor da associação, temos:

$$i = \frac{V_{ab}}{R_1} + \frac{V_{ab}}{R_2} + \frac{V_{ab}}{R_3} = V_{ab} \left( \frac{1}{R_1} + \frac{1}{R_2} + \frac{1}{R_3} \right) \quad (28)$$

Logo,

$$\frac{i}{V_{ab}} = \frac{1}{R_1} + \frac{1}{R_2} + \frac{1}{R_3} \quad (29)$$

Pela definição, a resistência equivalente ( $R_{eq}$ ) é obtida,  $i/V_{ab} = 1/R_{eq}$ , Portanto:

$$\frac{1}{R_{eq}} = \frac{1}{R_1} + \frac{1}{R_2} + \frac{1}{R_3} \quad (30)$$

Com a equação 30, pode-se generalizar o resultado para um número qualquer de resistores associados em paralelo:

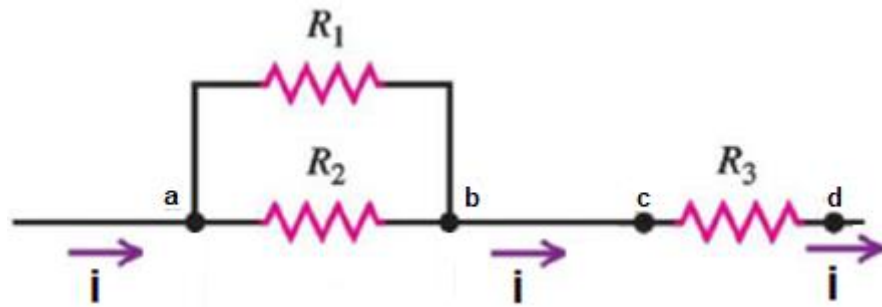
Para encontrar o inverso do resistor equivalente ( $R_{eq}$ ) numa associação em paralelo, basta somar os inversos das resistências individuais de cada resistor.

### 3.4.3 Associação mista de resistores

Conhecemos os tipos básicos de associação de resistores: série e paralelo. Pode-se montar uma infinidade de circuitos elétricos utilizando um desses dois tipos de associação, mas também podemos criar circuitos com a “mistura” das associações em série e em paralelo. A esta mistura, denominamos de associação mista de resistores (ver figura 13), na qual temos o circuito ligado parcialmente em série e parcialmente em paralelo.



Figura 13 – Associação mista de resistores



Fonte: Modificado de Ford (2015).

Para encontrarmos o resistor equivalente ( $R_{eq}$ ) da associação mista, basta resolver as associações por partes, ou seja, solucionar as associações em série e as associações em paralelo, até que obtermos um único resistor que seja equivalente à associação.

## **4 PROCEDIMENTO METODOLÓGICO**

Vamos discorrer neste capítulo sobre os procedimentos metodológicos utilizados na construção desta dissertação. Aliou-se a tecnologia às práticas experimentais didáticas, de modo a facilitar o processo de ensino e aprendizagem. Para tal, em todos os experimentos utilizou-se o Arduino, que consiste numa plataforma eletrônica, que nos auxiliou na observação dos fenômenos referentes a eletrodinâmica.

Vale ressaltar que toda a aplicação metodológica do produto educacional é pautada na teoria sociointeracionista de Vygotsky, então em toda a aplicação com a mediação do professor procurou-se estimular a interação social, para que a partir dela ocorresse aprendizagem do conteúdo.

A abordagem inicia-se descrevendo o local de aplicação do produto educacional, assim como o tipo de pesquisa e os instrumentos de coleta de dados utilizados na realização deste trabalho. Logo após abordaremos os aspectos gerais do Arduino, seguindo com a descrição de como ocorreu a aplicação do produto educacional (abordando os experimentos que foram realizados).

### **4.1 Local de aplicação do produto educacional**

Foi feita a aplicação do produto educacional na Unidade de Ensino João Leal, escola da rede pública estadual do Piauí, na qual sou professor efetivo da disciplina de física, desde abril de 2015. A escola fica localizada na cidade de Nazaré do Piauí, distante 210km da capital Teresina. A intervenção ocorreu em uma turma do terceiro ano do ensino médio no ano letivo de 2021, nas quarta-feira nos horários das 7:50 às 9:30 da manhã.

A unidade de ensino João Leal funciona nos três turnos, manhã, tarde e noite. Pela manhã e tarde funciona o ensino médio regular, com turmas do 1º ano ao 3º ano do ensino médio, e na parte da noite também é oferecido o ensino médio, só que na modalidade de educação de jovens e adultos (EJA). A escola tem um total de 740 alunos matriculados.

Os experimentos referentes a aplicação do produto educacional foram feitos em sala de aula, assim não precisando da utilização de um laboratório de ciências e nem de informática. A escola dispõe de uma pequena biblioteca, uma quadra

poliesportiva, um pátio, uma cantina onde é servida a merenda escolar, uma sala de informática com poucos computadores, tendo alguns danificados.

A turma do terceiro ano na qual ocorreu a aplicação do produto educacional possui 35 alunos, mas para a realização da pesquisa participaram 9 alunos agrupados em grupos de 3 integrantes, nomeados de grupos A, B e C. Essa condição se deu devido as normas sanitárias imposta pela secretaria de educação do estado do Piauí (SEDUC-PI), devido a pandemia mundial de covid-19, na qual a situação permanecia crítica em todo o Brasil.

As normas sanitárias determinavam que para a volta do ensino presencial, era necessário um rodízio de alunos nas turmas. No rodízio, uma certa quantidade de alunos ia numa semana, enquanto a outra quantidade ficava em casa, e na semana seguinte era invertida a situação. Com isso, para uma melhor aplicação do produto educacional, escolheu-se 9 alunos para participar da pesquisa, pois eles haviam comparecido no início da pesquisa e permaneceram até o fim.

#### **4.2 A abordagem qualitativa como meio de investigação**

O tipo de abordagem norteadora deste trabalho é a qualitativa, pois visto que são suas características a interpretação dos fenômenos com atribuição de significados. “O ambiente natural é a fonte direta para a coleta de dados e o pesquisador é o instrumento-chave.” (FREITAS; PRODANOV, 2013, p. 70). Logo, a pesquisa é mais do que apenas coletar dados na sala de aula/ambiente, sendo o pesquisador/professor o principal instrumento de interpretação/análise e atribuição dos significados.

#### **4.3 Instrumentos de coletas de dados utilizados**

Para obter dados necessários para aferir qualitativamente a contribuição da aplicação do produto educacional a utilização da plataforma Arduino como suporte ao ensino de eletrodinâmica no processo de ensino e aprendizagem, foram aplicados questionários de verificação da aprendizagem (ver Apêndices E, J e O) como instrumentos de pesquisa, além das observações participantes, realizadas na sala de aula pelo professor do início ao fim, durante todo o período de aplicação do produto educacional.

#### 4.4 Plataforma Arduino

O Arduino pode ser entendido como um minicomputador portátil e de baixo custo. Ele resultou da necessidade do desenvolvimento de projetos de computação física. De acordo com Culkín e Hagan (2018), a computação física não engloba apenas captar informações do mundo ao nosso redor através de sensores e chaves, mas também reagir a essas informações de algum modo, algum tipo de saída.

Tendo essa premissa, o Arduino foi rapidamente difundido pelo mundo, sendo criada uma grande comunidade global de usuários. O Arduino constitui o movimento OSHW (Open Source Hardware), ou seja, “o Arduino é uma plataforma aberta de prototipagem para eletrônica” (CULKIN; HAGAN, 2018, p.14). Existem diversos modelos de Arduino, mas daremos ênfase ao Arduino Uno (ver figura 14), que é o modelo utilizado neste trabalho.

Figura 14 - Arduino Uno



Fonte: próprio autor

O Arduino pode ser dividido em duas partes: hardware e software. Na figura 15 logo abaixo, podemos ver melhor como está subdividido o hardware, que consiste na placa de circuito impresso. O hardware funciona como uma interface entre dispositivos externos de entrada e saída, com a utilização dos pinos digitais e dos pinos analógicos, que podem estar conectados a sensores, leds, motores, entre outros dispositivos.

Figura 15 - Subdivisão do hardware do Arduino

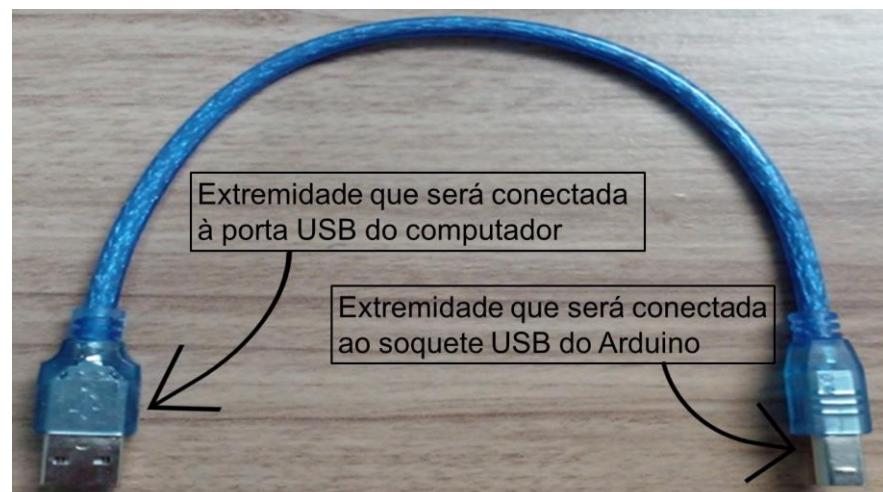


Fonte: Geddes (2017)

O “cérebro” do Arduino é o controlador ATMEGA328P, que analisa as informações de entrada oriundas dos sensores conectados aos pinos digitais ou analógicos, assim como define a saída(resposta) à essas informações, que pode ser acender um led dependendo da luminosidade do ambiente, como exemplo. O ATMEGA328P também é o responsável por interpretar o código de programação armazenado no Arduino.

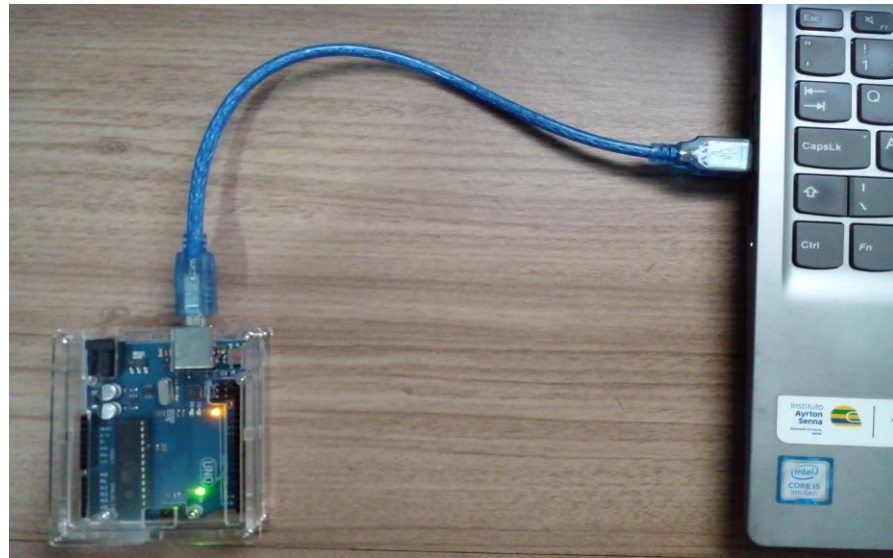
Para conectar o Arduino ao computador, utiliza-se um cabo USB A-B (ver figura 16). A forma correta de conexão se faz conectando a extremidade do cabo correspondente ao soquete USB do Arduino, e a outra extremidade correspondente a porta USB do computador, ver figura 17.

Figura 16 - Cabo USB A-B



Fonte: próprio autor

Figura 17 - Arduino conectado ao computador via cabo USB A-B

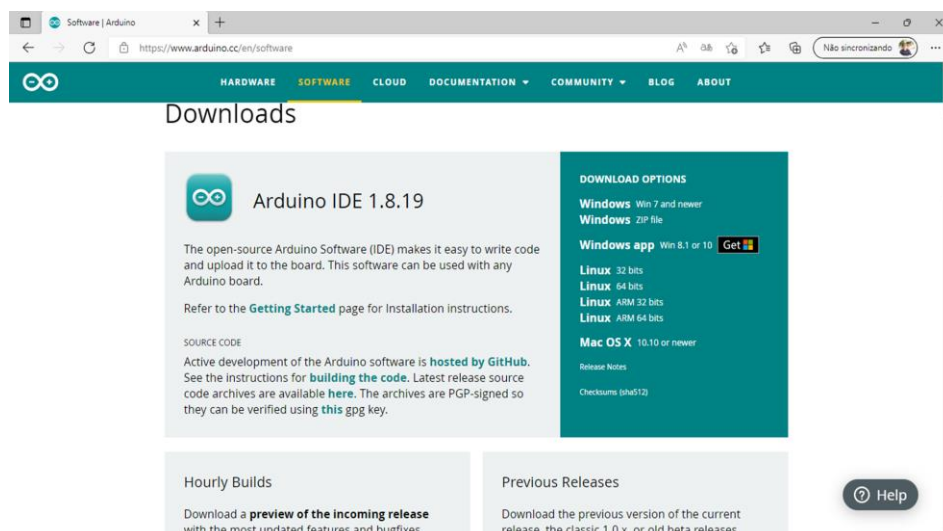


Fonte: próprio autor

Como mencionado anteriormente, o Arduino também se divide em software. A linguagem de programação é a “receita do bolo”, pois ela conterá os componentes (ingredientes da receita) e as instruções de como devem reagir aos estímulos do mundo exterior (modo de fazer a receita). A linguagem usada pelo Arduino é a Wiring, uma linguagem de programação baseada em C/C++.

Os programas feitos para o Arduino são denominados de sketches, e são desenvolvidos na IDE Arduino (Integrated Development Environment – Ambiente de Desenvolvimento Integrado). A IDE Arduino pode ser baixada gratuitamente em qualquer plataforma (Windows, Linux, MacOS) no site: [www.arduino.cc/en/software](http://www.arduino.cc/en/software) (ver figura 18).

Figura 18 - Site para baixar a IDE Arduino



Fonte: próprio autor

Ao baixar a IDE Arduino no computador, basta apenas seguir as instruções para a instalação dela. Os programas escritos para o Arduino sempre terão duas estruturas obrigatórias: void setup () e void loop ().

Na estrutura void setup (), são mencionadas todas as informações com relação aos pinos, e nesta estrutura todos os comandos são executados uma única vez. Já na estrutura void loop (), é onde ocorrerá o que desejamos que o sketch faça. Nesta estrutura as instruções ficam se repetindo indefinidamente, indo da primeira linha de comando até a última, e depois voltando à primeira linha novamente.

## **4.5 Aplicação do Produto Educacional**

Nesta parte do trabalho discorreremos sobre como ocorreu a aplicação do produto educacional. Começando pela aula em que o Arduino é apresentado aos alunos, seguindo pela descrição dos experimentos realizados nas práticas experimentais, as quais foram: corrente elétrica, resistores e associação de resistores.

### **4.5.1 Aula de apresentação do Arduino**

A aplicação do produto educacional se inicia com a aula em que é apresentada uma visão geral da plataforma Arduino. Esse encontro inicial ocorreu no dia 29 de setembro de 2021, numa quarta-feira, no qual teve a duração de 2 aulas de 50 minutos cada uma. Não ocorreu neste primeiro momento a divisão da turma em grupos, já que o conteúdo abordado era comum para todos os alunos que participaram dos experimentos.

Além de apresentar a plataforma Arduino, esse encontro inicial teve também como objetivo, explicar aos alunos que seria feita uma pesquisa de aplicação de um produto educacional que resultaria na minha dissertação de mestrado, tendo sido relatado toda a dinâmica de como ocorreria a pesquisa, e de que forma os experimentos seriam realizados.

Logo após a apresentação de que forma se daria a aplicação do produto educacional, foi abordado os conceitos gerais sobre o Arduino, explicando aos alunos o que é o Arduino, as suas principais partes, como se dá a comunicação dele



com o computador. Neste momento os alunos puderam manusear a plataforma para assim ganharem familiaridade com o Arduino.

Ao término desta aula, os alunos já demonstravam bastante entusiasmo em começar as práticas experimentais envolvidas na aplicação do produto educacional. Neste momento houve também a divisão da turma em grupos, os quais permaneceriam os mesmos até o fim da última prática experimental. Os alunos foram divididos em três grupos denominados de A, B e C. Cada grupo contendo 3 integrantes.

Vale salientar que no período em que foi aplicado o produto educacional, o Brasil enfrentava uma pandemia de proporção mundial, a da Covid-19, ocasionada pelo Coronavírus. Então, devido as normas sanitárias vigentes neste período, foi necessário lidar com um número reduzido de alunos.

#### **4.5.2 Primeiro experimento: corrente elétrica**

Este experimento foi realizado na aula do dia 06 de outubro de 2021, quarta-feira, na qual foi abordado o conteúdo de corrente elétrica. Para iniciar a aula, a sala foi dividida em grupos, os mesmos grupos que haviam sido divididos na aula anterior. A cada grupo foi entregue um questionário prévio (apêndice A) para sondar o conhecimento que os alunos já tinham sobre o assunto.

Foi dado um tempo de 10 minutos para que os alunos pudessem responder o questionário. Ao término do tempo, inicia-se um debate sobre as respostas dos grupos no questionário, a partir deste momento é iniciado o conteúdo da aula, abordando o assunto referente a corrente elétrica.

Depois de ministrada a aula sobre corrente elétrica, inicia-se a montagem do experimento. O circuito a ser montado é visto na figura 19, no qual podemos destacar os seguintes componentes: 1 resistor de 220  $\Omega$ , 1 resistor de 10k $\Omega$ , 1 buzzer, 1 led, 1 botão táctil. O Sketch (programa) desta prática encontra-se no apêndice D, este experimento tem o objetivo de demonstrar aos alunos alguns efeitos da corrente elétrica, tais como luminoso e sonoro.





Depois que todos os grupos executarem o experimento sobre corrente elétrica, é feita uma avaliação da aprendizagem por meio de um questionário de verificação da aprendizagem (apêndice E). Este questionário servirá posteriormente para analisar a eficácia da aplicação do produto com esses grupos de alunos.

#### **4.5.3 Segundo experimento: resistores**

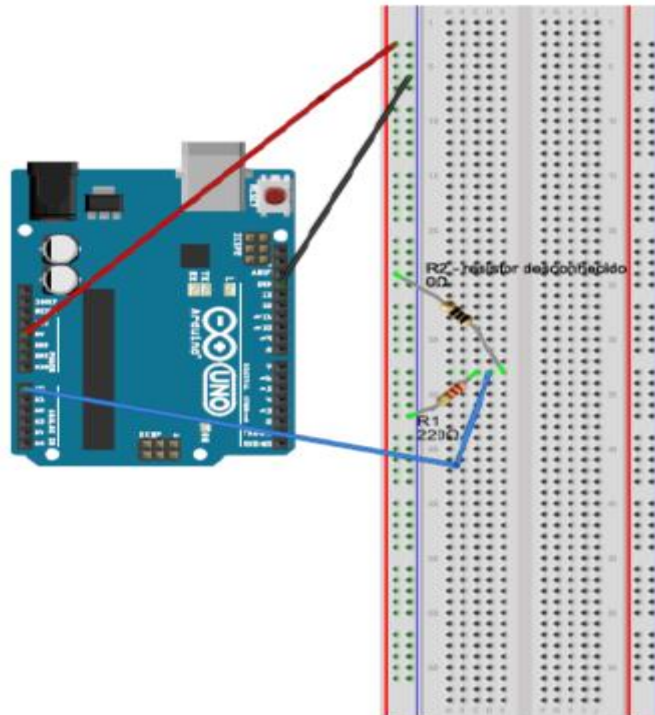
Este experimento necessitou de 4 aulas de 50 minutos cada, sendo realizadas nos dias 13 e 20 de outubro de 2021, quarta-feira, em que ficou dividida 2 aulas para cada data. O conteúdo abordado é sobre resistores. São mantidos os grupos formados anteriormente para iniciar a aula, a cada grupo foi entregue um questionário prévio (apêndice F) para sondar os conhecimentos que os alunos já tinham sobre resistores.

Esta prática experimental é composta por duas partes intituladas: montagem da prática experimental 1- ohmímetro e montagem da prática experimental 2 – potenciômetro. A aplicação inicia-se no dia 13 de outubro, com o questionário de conhecimentos prévio, onde é dado um tempo de 10 minutos para que os alunos pudessem responder o questionário. Com posterior debate sobre as respostas dos grupos ao questionário, iniciando o conteúdo da aula.

Depois de ministrada a aula sobre resistores, inicia-se a montagem da prática experimental 1- ohmímetro. O circuito que será montado é visto na figura 21, no qual podemos destacar os seguintes componentes: 1 resistor de  $220 \Omega$  e mais 3 resistores de resistências desconhecidas, os quais terão os seus valores determinados através do experimento.

O Sketch(programa) desta prática encontra-se no apêndice I, o experimento tem o objetivo de demonstrar aos alunos a propriedade física denominada de resistência elétrica. Como também conhecerem e manusearem os resistores, esse componente tão diversificado e usado em circuitos elétricos e eletrônicos.

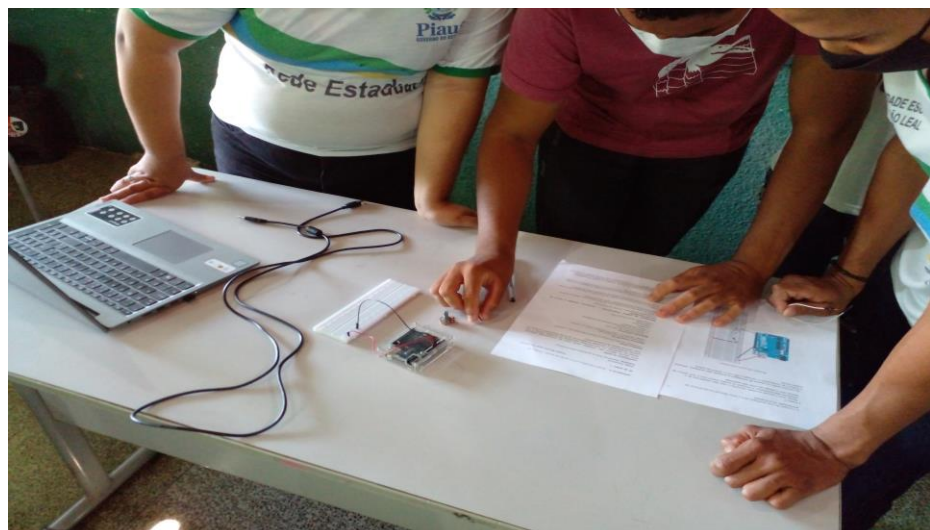
Figura 21 - Circuito do experimento: montagem da prática experimental 1- ohmímetro



Fonte: próprio autor

Para cada grupo de alunos, foi dado um roteiro de montagem do experimento, ele está contido no apêndice G, podemos observar a montagem pelos alunos na figura 22. Ao final da montagem do experimento, liga-se o circuito ao computador, ele fará a leitura do resistor com resistência desconhecida, dando o valor da resistência no monitor serial na IDE do Arduino.

Figura 22 - Alunos realizando a prática experimental 1- ohmímetro, com o auxílio do roteiro de montagem



Fonte: próprio autor

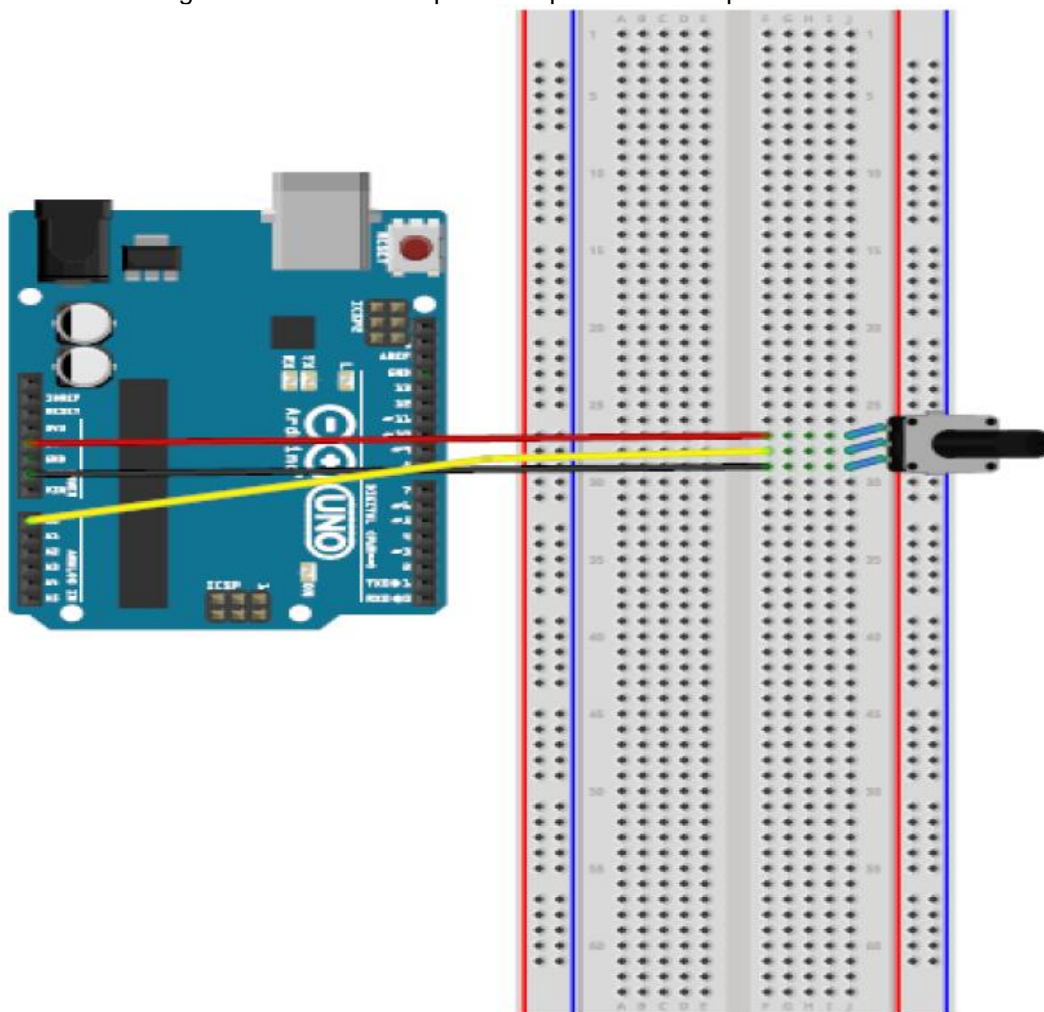
No roteiro de montagem do experimento há uma tabela onde há uma coluna em que eles colocarão o valor encontrado da resistência para os três resistores de resistências desconhecidas. Há também uma coluna correspondente ao valor teórico da resistência, que consiste na leitura do código de cores do resistor. Os alunos efetuam a leitura do código e anotam na tabela.

Ao final da prática, não foi aplicado o questionário de verificação da aprendizagem, pois ainda faltava a segunda parte da atividade experimental. Essa segunda parte se refere a montagem da prática experimental 2 – potenciômetro. Ela foi realizada na aula seguinte, pois já havia terminado o horário da disciplina.

No dia 20 de outubro de 2021, quarta-feira, foi iniciado a segunda parte da atividade experimental. Foi dado aos grupos formados pelos alunos o roteiro de montagem da prática experimental 2 – potenciômetro, nesta parte da atividade se tem como objetivo apresentar um dos mais utilizados tipos de resistor variável, e como ocorre o seu funcionamento num circuito.

No circuito corresponde a esta prática, podemos destacar a utilização de um potenciômetro de  $10k\Omega$ , como podemos ver na figura 23. O sketch desta prática encontra-se no apêndice I, ao montar o experimento deve-se ligar o Arduino a porta USB do computador, e rodar o programa de execução da prática.

Figura 23 – Circuito da prática experimental 2 – potenciômetro



Fonte: próprio autor

Na prática experimental os alunos puderam visualizar através do monitor serial da IDE do Arduino, que variando a resistência do potenciômetro, houve alteração do valor da tensão elétrica sobre ele, em que essa relação é dada pela primeira lei de Ohm, apresentada durante a aula do assunto de resistores.

Ao término da segunda parte da prática experimental de resistores, foi aplicado o questionário de verificação da aprendizagem (apêndice J) aos grupos participantes dos experimentos, este questionário será utilizado para analisar a eficácia dos experimentos na aprendizagem dos alunos.

#### 4.5.4 Terceiro experimento: associação de resistores

Este terceiro experimento foi realizado em quatro aulas, sendo divididas em 2 aulas de duração de 50 minutos nos dias 27 de outubro e 3 de novembro de 2021,

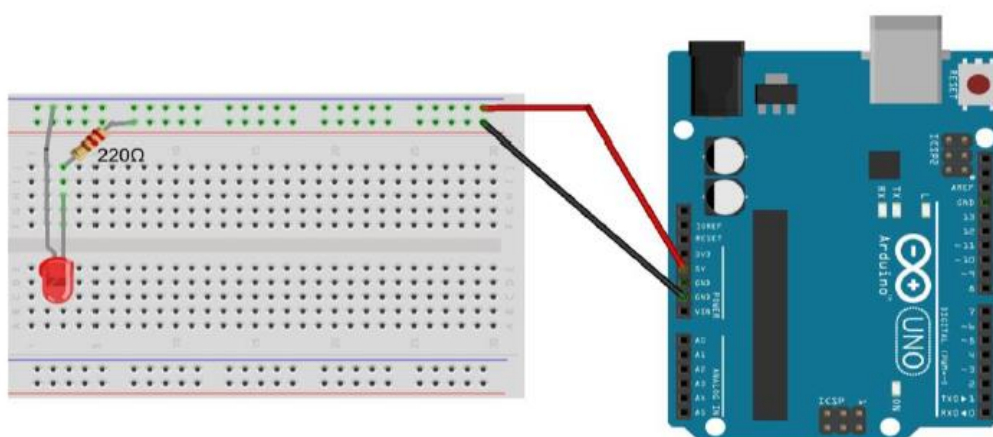
respectivamente. O conteúdo abordado nestas aulas foi associação de resistores, destacando a associação em série e associação em paralelo. Nesta prática a turma dividiu-se nos mesmos grupos das práticas passadas.

O início da aula se deu no dia 27 de outubro, uma quarta-feira. Os alunos inicialmente responderam a um questionário de conhecimentos prévios para auxiliar na sondagem do entendimento deles sobre o conteúdo a ser ensinado. É dado um tempo de 10 minutos para responderem ao questionário, ao fim é levantado questionamentos acerca do assunto, dando assim, início da aula abordando o assunto de associação de resistores.

Inicialmente é abordado a associação em série, falando sobre as suas principais características. Terminado a aula dá-se início a primeira prática experimental, entregando aos grupos o roteiro do experimento. A primeira prática é denominada de prática experimental 1 – associação em série.

Esta prática tem como objetivo o aluno analisar as principais características deste tipo de associação, denominada de prática experimental 1 – associação em série. O começo do experimento é a montagem do primeiro circuito, que pode ser visto na figura 24. Nesta prática experimental sobre associação de resistores em série, não utiliza sketch, o Arduino é usado como uma bateria (fonte de tensão).

Figura 24 - Primeiro circuito da prática experimental 1 -associação em série



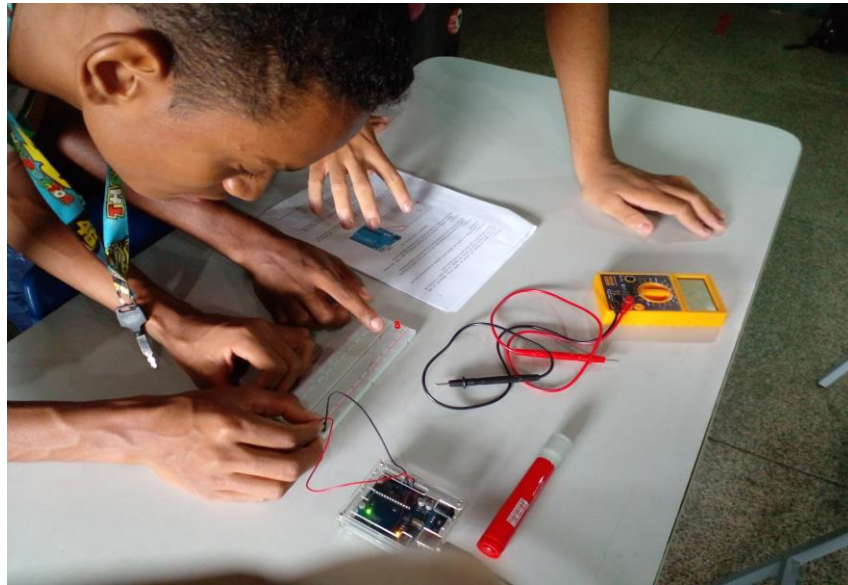
Fonte: próprio autor

Na figura 25 observa-se a montagem do primeiro circuito pelos alunos, após a montagem são feitas medidas com um amperímetro dos valores das tensões do led, do resistor e a tensão de alimentação oferecida pelo Arduino, anotando os valores encontrados em uma tabela no roteiro de montagem do experimento. Ao



analisar os valores na tabela os alunos perceberam que a soma das tensões do led e do resistor é próxima da tensão oferecida pelo Arduino.

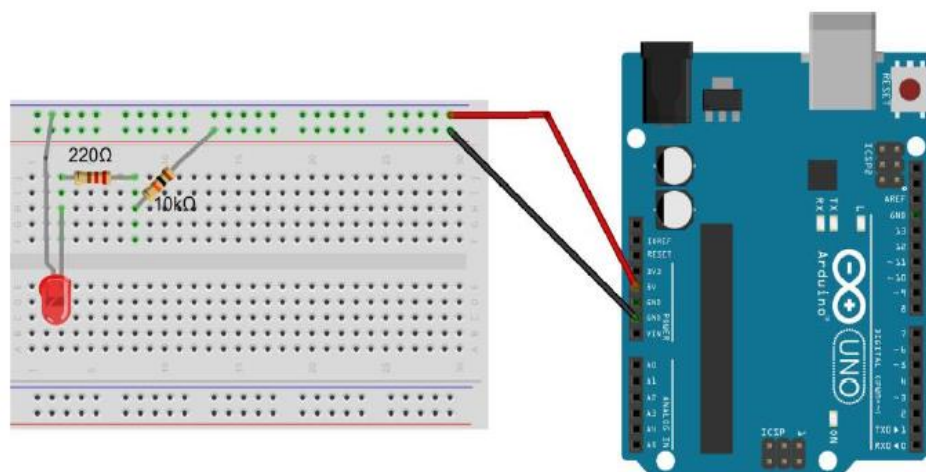
Figura 25 - Montagem do primeiro circuito do experimento sobre associação em série de resistores



Fonte: próprio autor

Lopo após a essa etapa, o grupo monta o segundo circuito do experimento, que pode ser visualizado na figura 26, neste circuito também é efetuado as medidas das tensões dos componentes, anotando os valores obtidos na tabela correspondente no roteiro de montagem do experimento, e os alunos analisam que a soma das tensões nos dois resistores e no led, é próxima do valor da tensão oferecida pelo Arduino.

Figura 26 - Segundo circuito da prática experimental 1 -associação em série

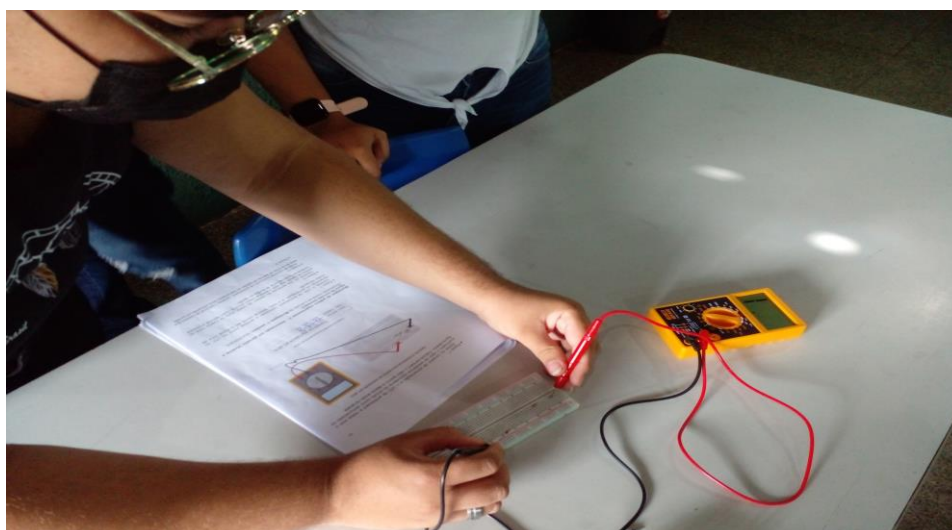


Fonte: próprio autor

A última etapa da prática experimental envolvendo associação em série, é a verificação do valor da resistência equivalente da associação em série da figura 26. Os alunos medem o valor da resistência equivalente da associação com um multímetro (ver figura 27). Esse valor medido, é anotado na tabela existente no roteiro de montagem referente a essa prática.

Depois é calculado o valor teórico da resistência do resistor, usando o código de cores dos resistores. Esse cálculo, foi ensinado durante a aula sobre associação de resistores em série. Depois de calculado, o valor encontrado é anotado na tabela correspondente no roteiro de montagem.

Figura 27 - Aluno medindo o valor da resistência equivalente da associação em série



Fonte: próprio autor

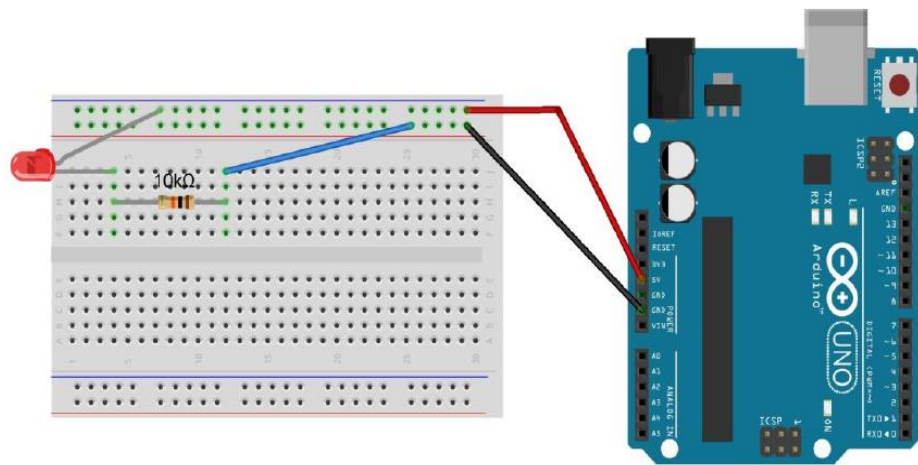
Ao término da aula não foi aplicado o questionário de verificação da aprendizagem, pois o horário da disciplina havia terminado, ficando a para a aula seguinte. Como também a continuação dos experimentos referentes a associação de resistores em paralelo.

O próximo e último encontro de aplicação do produto educacional ocorreu no dia 3 de novembro de 2021, quarta-feira, dando continuidade à aula passada, os experimentos envolveram associação de resistores em paralelo. O Arduino é novamente usado como uma bateria (fonte de tensão), dispensando o uso de um sketch. Esta parte da prática experimental é denominada prática experimental 2 – associação em paralelo.



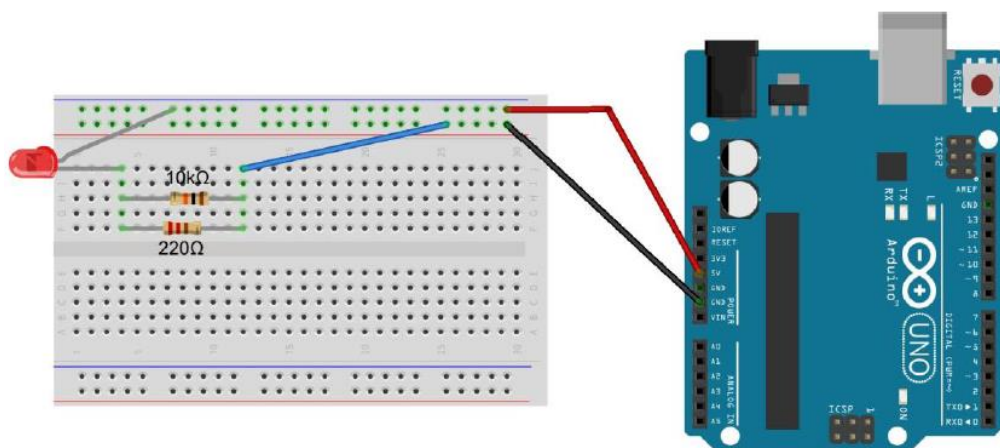
O primeiro circuito a ser montado é da figura 28, onde pode-se destacar os seguintes componentes: um led e um resistor de  $10\text{k}\Omega$ . Liga-se o Arduino ao notebook. O próximo passo é ligar em paralelo um resistor de  $220\Omega$  ao resistor de  $10\text{k}\Omega$  (ver figura 29), e os alunos observam que o brilho do led aumenta, fato relacionado ao tipo de associação entre os resistores, como aprendido durante a aula do conteúdo.

Figura 28 - Primeiro circuito da prática experimental 2 - associação em paralelo



Fonte: próprio autor

Figura 29 - Segundo circuito da prática experimental 2 - associação em paralelo



Fonte: próprio autor

Podemos observar o circuito funcionando na figura 30. Logo após é medido as tensões em cada componente do circuito e anotado os valores numa tabela contida no roteiro de montagem do experimento, os alunos observam que a tensão nos dois resistores é a mesma, assim como foi visto no estudo do assunto em sala de aula.



Antes do término da aula é aplicado o questionário de verificação da aprendizagem (apêndice O), este servirá para análise da eficiência da aplicação do produto educacional na aprendizagem do conteúdo.

## 5 RESULTADOS E DISCUSSÕES

Nesta seção da dissertação vamos abordar os resultados produzidos, provenientes da aplicação da plataforma Arduino como um recurso didático-experimental no ensino de eletrodinâmica para discentes do terceiro ano do ensino médio. Além de demonstrar os resultados faremos a discussão dos dados obtidos analisando as suas relações com as práticas experimentais.

Como mencionado no capítulo referente a metodologia (capítulo 4), os dados gerados são analisados qualitativamente, a luz da teoria sociointeracionista de Vygotsky, onde os discentes atuaram de forma colaborativa e interativa, tendo a mediação do professor nas relações sociais construídas durante o trabalho em grupo. Segundo Antunes, Vygotsky define esta relação da seguinte forma:

Para Vygotsky, o desenvolvimento humano é bem mais que simples e pura formação de conexões reflexivas ou associativas pelo cérebro, e muito mais um *desenvolvimento social* que envolve, portanto, uma interação e uma mediação qualificada entre o educador (pai, mãe, avô, irmã, irmão, colega, professor) e o aprendiz (ANTUNES, 2015, p. 27).

Para a avaliação desta intervenção pedagógica proposta nesta dissertação, foram analisados os questionários de verificação da aprendizagem, assim como observações dos comportamentos dos alunos durante as práticas experimentais. Antes de cada experimento é aplicado um questionário de conhecimentos prévios, com o objetivo de direcionar a forma como a abordagem dos conteúdos deve ser feita, como também saber o que os alunos já conheciam sobre o conteúdo em questão.

Adiante iremos falar de cada prática experimental, focando nos dados obtidos relacionando com os objetivos do experimento. Para finalizarmos concluiremos se a pesquisa é relevante para a área de ensino de física, se o conhecimento produzido corrobora ou refuta a utilização do Arduino como um recurso de ensino para os conteúdos de física.

Em todos os experimentos realizados, os alunos foram divididos em 3 grupos A, B e C. Cada grupo formado por 3 integrantes fixos, como já explicado no capítulo da metodologia. Todas as práticas iniciam-se com a aplicação do questionário de

conhecimentos prévios tendo 10 minutos para responder, depois seguindo com a explanação do conteúdo e a montagem do experimento pelos alunos com a mediação do professor, terminando com a aplicação do questionário de verificação da aprendizagem, tendo novamente 10 minutos para responder.

A ordem de aplicação dos experimentos deu-se de acordo com a sequência de conteúdos planejados previamente durante a semana pedagógica da escola, ocorrida no mês de fevereiro de 2021, na qual foi elaborado o plano anual de disciplina de física com o auxílio do livro didático. Então, de acordo com o plano anual da disciplina os experimentos seguem a seguinte sequência de conteúdos: corrente elétrica, resistores e associação de resistores.

### **5.1 Conteúdo: corrente elétrica**

Para início da aplicação do produto referente aos experimentos sobre corrente elétrica aplicou-se o questionário de conhecimentos prévios (ver apêndice A), este questionário contém seis questões abertas versando sobre conceitos básicos sobre correntes elétricas.

Questão 1 - O que você entende pelo conceito de corrente elétrica?

Na primeira questão, que trata sobre o que é a corrente elétrica, o grupo A responde de forma confusa misturando conceitos de carga elétrica e energia. O grupo B conceitua focando em efeitos da corrente elétrica, citando o eletromagnetismo. E o grupo C foi o que mais se aproximou da definição correta, dizendo que é o movimento entre cargas elétricas. Vejamos a transcrição das respostas dos grupos logo abaixo:

- Grupo A: “Que é uma carga de energia que funcione os aparelhos eletrônicos e etc”
- Grupo B: “A corrente elétrica produz sempre efeitos eletromagnéticos”
- Grupo C: “É o movimento coordenado entre as cargas elétricas”

Questão 2 - Cite exemplos de aparelhos elétricos que existem em sua casa.

A segunda questão, trata sobre equipamentos que usam corrente elétrica para funcionar, os grupos A, B e C respondem corretamente essa questão, visto que

todos nós estamos familiarizados com equipamentos elétricos desde muito cedo. Vejamos a transcrição das respostas dos grupos logo abaixo:

- Grupo A: “Televisão, Geladeira, wifi, Computador, microondas, máquina de Lavar roupas”

- Grupo B: “Televisão, Geladeira, microondas”

- Grupo C: “Televisão, Geladeira e ventilador”

Questão 3 - Como é que você acha que funciona uma lâmpada elétrica?

Nesta terceira questão, procura-se conhecer o entendimento sobre circuito elétrico simples. O grupo A responde em parte de forma correta, onde eles atribuem a um movimento de cargas elétricas pelo fio ligado à lâmpada. O grupo B não responde de forma correta, afirmando apenas que a lâmpada é uma fonte primária. O grupo C na sua resposta aborda além da existência de uma corrente elétrica, que há um elemento de circuito elétrico: uma chave de luz (interruptor). Vejamos a transcrição das respostas dos grupos logo abaixo:

- Grupo A: “Atraves de uma carga elétrica que através dos fios”

- Grupo B: “funciona como uma fonte primária”

- Grupo C: “ela é funciona através de corrente elétrica e uma chave de luz”

Questão 4 - Como é que você caracteriza a corrente elétrica que "sai" da tomada de sua casa?

Na quarta questão, verifica se o aluno sabe os tipos de correntes elétricas. O grupo A responde confundindo-se nos termos corretos. Já o grupo B não responde à pergunta, o grupo C responde de forma errada. Vejamos a transcrição das respostas dos grupos logo abaixo:

- Grupo A: “Energia contínua”

- Grupo B: “não sei responder”

- Grupo C: “que uma corrente de alta tensão positiva e negativa”

Questão 5 - O que você entende por circuito elétrico?

A quinta questão, enfatiza o entendimento sobre circuito elétrico. Os grupos A, B e C responderam de forma equivocada esta questão. Vejamos a transcrição das respostas dos grupos logo abaixo:

- Grupo A: "É uma carga energia que atravessa de uma fonte para outra"
- Grupo B: "Cargas de energia que passa para um determinado circuito"
- Grupo C: "Pelo que nós entendemos é formado pela carga de faísca, fios e interruptor"

Questão 6 - A corrente elétrica é perigosa? justifique sua resposta.

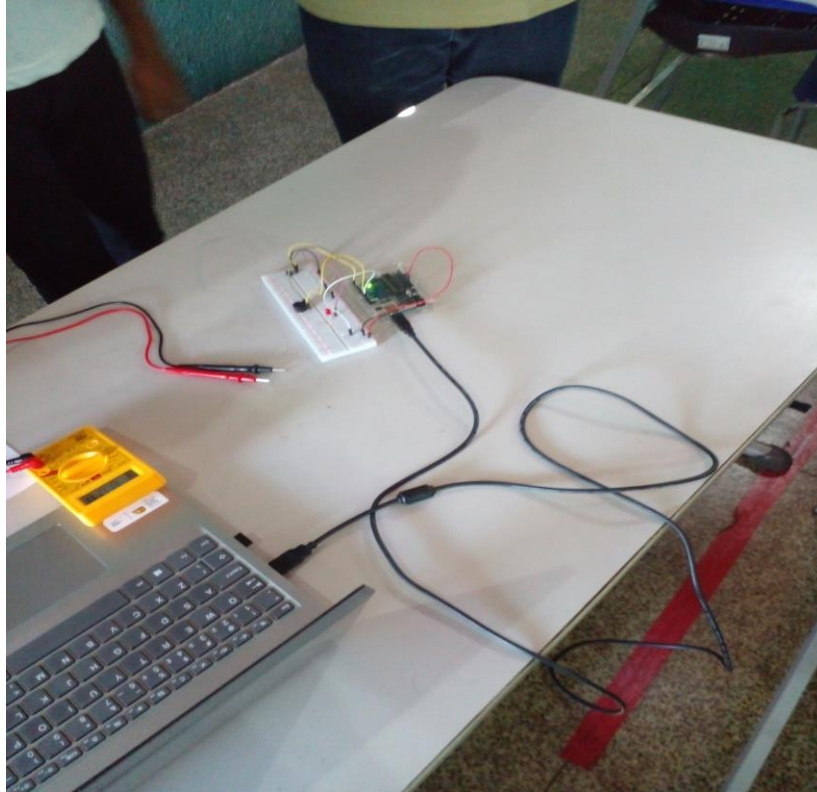
Esta sexta questão, explora o conhecimento da perigosidade da corrente elétrica. Os grupos A, B e C responderam de forma afirmativa que a corrente é perigosa, variando apenas nas suas justificativas. Vejamos a transcrição das respostas dos grupos logo abaixo:

- Grupo A: "Sim, pois ela passa uma voltage rápida"
- Grupo B: "Sim, pois pode levar a morte de um indivíduo que pode morrer eletrocutado"
- Grupo C: "Sim.porque é em auta tensão e pode causa choque"

Ao analisar as respostas do questionário de conhecimentos prévio, percebe-se que os alunos apresentam muitas ideias equivocadas em relação aos conceitos básicos sobre corrente elétrica, os quais envolvem tensão elétrica, circuito elétrico, os tipos de corrente e tensão elétrica. Embora os alunos estejam rodeados de dispositivos elétricos, entre eles o aparelho celular.

Partindo dessa constatação com base no questionário aplicado, realizou-se uma discussão sobre as respostas dos alunos, iniciando dessa forma uma aula expositiva abordando os conceitos cientificamente corretos, seguindo com a aplicação do experimento sobre corrente elétrica (fig. 32), o experimento teve o objetivo de propiciar um trabalho coletivo de montagem para fundamentar a aprendizagem.

Figura 32 - Circuito montado pelos alunos na prática sobre corrente elétrica

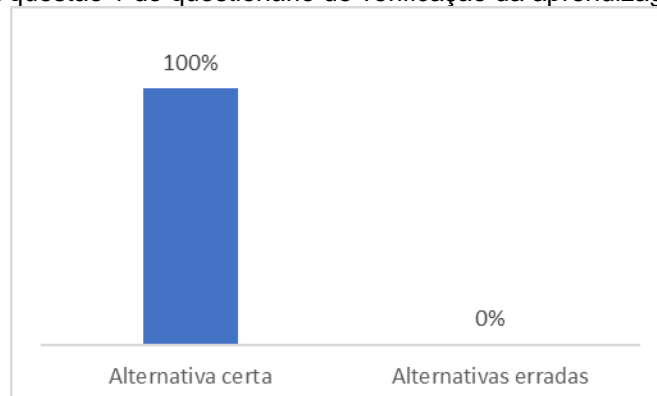


Fonte: Próprio autor

Logo após a aplicação do experimento sobre corrente elétrica os grupos foram submetidos a um questionário de verificação da aprendizagem (apêndice E), para poder dessa forma medir o quanto o produto educacional auxiliou na compreensão do conteúdo, segue a análise das respostas dos alunos.

Questão 1 - A corrente nos condutores metálicos é devido ao movimento de:

Gráfico 2 - Análise da questão 1 do questionário de verificação da aprendizagem (corrente elétrica)



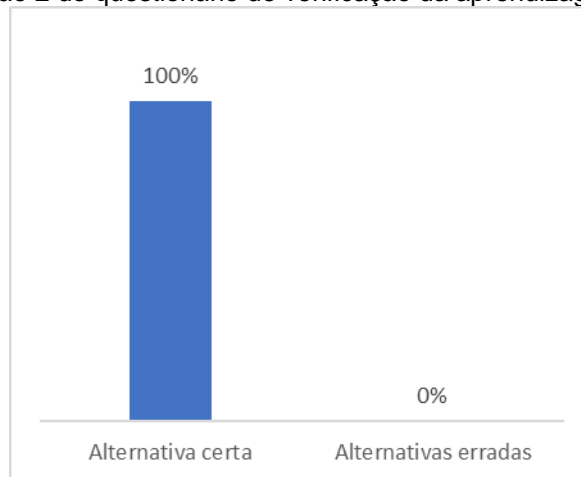
Fonte: Próprio autor



Nesta questão se explora se os alunos assimilaram qual a constituição da corrente elétrica. O grupo A, B e C respondem corretamente à questão, demonstrando que houve assimilação do conteúdo estudado em aula.

Questão 2 - Qual é a unidade de medida de corrente elétrica no sistema internacional de unidade (SI)?

Gráfico 2 - Análise da questão 2 do questionário de verificação da aprendizagem (corrente elétrica)

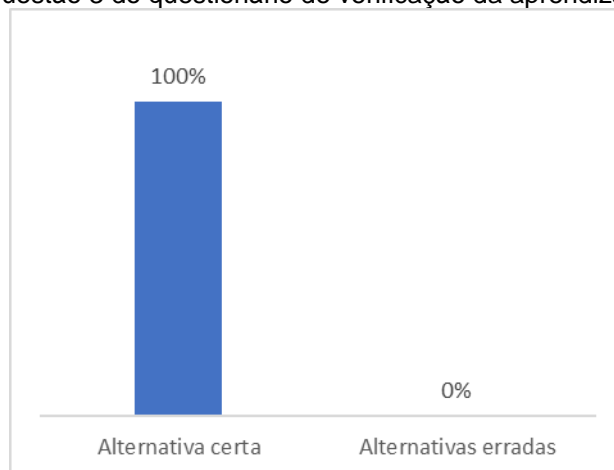


Fonte: Próprio autor

Na questão 2, trata sobre unidade medida da corrente elétrica. O grupo A, B e C respondem corretamente esta questão, sendo que antes da atividade os alunos não sabiam relacionar a unidade de corrente elétrica.

Questão 3 - No LED no circuito da prática experimental, há a conversão de energia elétrica em qual outra forma de energia?

Gráfico 3 - Análise da questão 3 do questionário de verificação da aprendizagem (corrente elétrica)

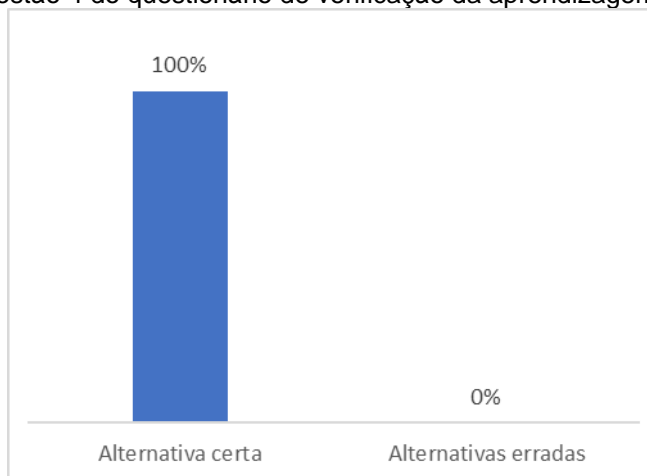


Fonte: Próprio autor

Na questão 3, trata sobre transformação de energia elétrica. O grupo A, B e C responde de forma correta a questão, pois puderam ver esse fenômeno na prática experimental.

Questão 4 - No circuito do experimento, qual o componente responsável por fechar o circuito, assim permitindo a passagem da corrente elétrica pelo circuito?

Gráfico 4 - Análise da questão 4 do questionário de verificação da aprendizagem (corrente elétrica)



Fonte: Próprio autor

Na questão 4, trata sobre componentes de circuito elétrico. O grupo A, B e C acertaram na resposta, pois aprenderam na prática que o botão(interruptor) é o componente elétrico responsável por abrir e fechar um circuito elétrico.

Ao término do primeiro conjunto de experimentos referentes ao assunto de corrente elétrica, percebi o entusiasmo dos alunos pelo tema, proporcionado pela abordagem experimental dos conteúdos ensinados em sala de aula. O objetivo da aprendizagem foi atingido fazendo a análise questionário prévio em comparação com o questionário de verificação da aprendizagem, em que após os experimentos atribuíam corretamente a definição de corrente ao movimento ordenado dos elétrons.

## 5.2 Conteúdo: Resistores

Dando continuidade à aplicação do produto educacional, inicia-se os experimentos sobre resistores, que começam com a aplicação do questionário de conhecimentos prévios (apêndice F), este questionário contém quatro questões

abertas e uma questão objetiva (questão 2) tratando sobre a grandeza física resistência elétrica.

Questão 1 - O que você entende pelo conceito de resistência elétrica?

Na primeira questão, trata da definição de resistência elétrica. O grupo A responde de forma equivocada a questão. O grupo B responde à pergunta de forma correta. E o grupo C não soube responder. Podemos ver abaixo a transcrição das respostas dos grupos de alunos:

- Grupo A: "O que da resistência DDP"
- Grupo B: "é a capacidade de um corpo qualquer se opor a passagem de corrente elétrica"
- Grupo C: "Não sei responder"

Questão 2 - Você acha que existe alguma relação entre ddp, resistência e corrente elétrica?

A segunda questão é do tipo objetiva, e trata sobre a lei de Ohm. Todos os grupos acham que existe uma relação entre tensão, resistência e corrente. Este acerto deve-se a realização do experimento de corrente elétrica, já que foi comentado brevemente e visualizado durante o experimento.

Questão 3 - Como é que você acha que funciona um ferro elétrico?

Nesta terceira questão, trata-se sobre a aplicação do efeito Joule. O grupo A não soube responder, o grupo B responde de forma correta enfatizando a transformação de energia. O grupo C é bastante vago em sua resposta. Podemos ver abaixo a transcrição das respostas dos grupos de alunos:

- Grupo A: "não sei responder"
- Grupo B: "quando os resistores esquenta, para fazer a transformação de energia elétrica para a energia térmica"
- Grupo C: "através da energia"

Questão 4 - Ao utilizar um liquidificador por um certo tempo, percebe-se que ele esquenta. Por qual motivo você atribui esse fato?

Na quarta questão, aborda novamente o efeito Joule. Os grupos A, B e C respondem de forma incorreta. Podemos ver abaixo a transcrição das respostas dos grupos de alunos:

- Grupo A: “Atraves das cargas de ondas elétricas”
- Grupo B: “por que ele ta transformando energia elétrica por energia de movimento”
- Grupo C: “por causa da energia”

Questão 5 - Você sabe o que é supercondutividade?

A quinta questão, verifica o entendimento sobre um assunto muito discutido na atualidade. Os grupos A e C não souberam responder e o grupo B responde de forma equivocada esta questão. Podemos ver abaixo a transcrição das respostas dos grupos de alunos:

- Grupo A: “não sei”
- Grupo B: “quando ocorre a passagem de alta tensão numa corrente elétrica”
- Grupo C: “Não sei responder”

Analisando as respostas do questionário de conhecimentos prévios, nota-se que os alunos não conhecem um dos dispositivos mais usados em eletrônica, que é o resistor, apenas o grupo B demonstrou ter algum pouco de conhecimento sobre o assunto. Em relação a grandeza física resistência elétrica os alunos, constatamos que somente o grupo B tinha um conhecimento vago sobre ela.

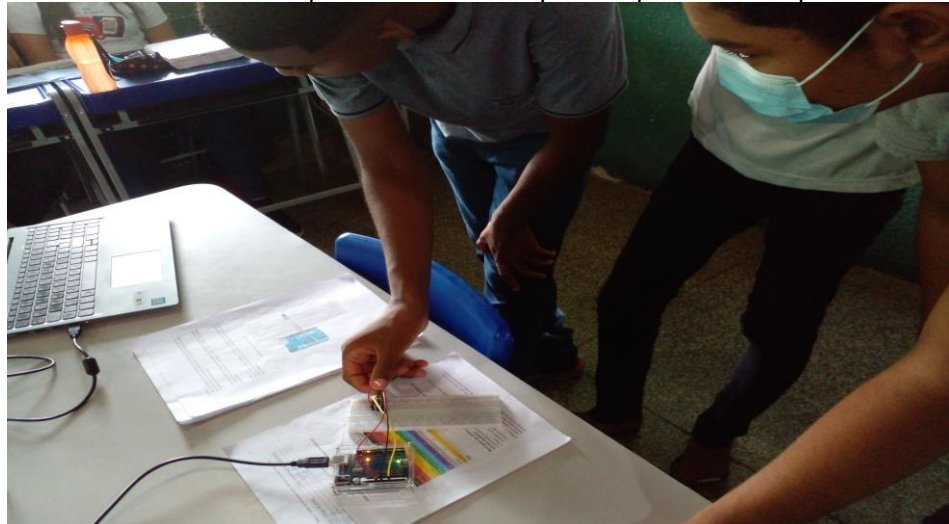
Tendo formado nossa constatação com base no questionário aplicado, inicia-se uma discussão acerca das respostas dos alunos, prosseguindo com a aula expositiva abordando os conceitos do conteúdo, seguindo com a aplicação do experimento sobre resistores, o experimento foi dividido em duas etapas (figuras 33 e 34), tendo o objetivo de proporcionar uma montagem coletiva para fundamentar a aprendizagem.

Figura 33 - Circuito montado pelos alunos na etapa 1 da prática sobre resistores fixos



Fonte: Próprio autor

Figura 34 - Circuito montado pelos alunos na etapa 2 da prática sobre potenciômetro

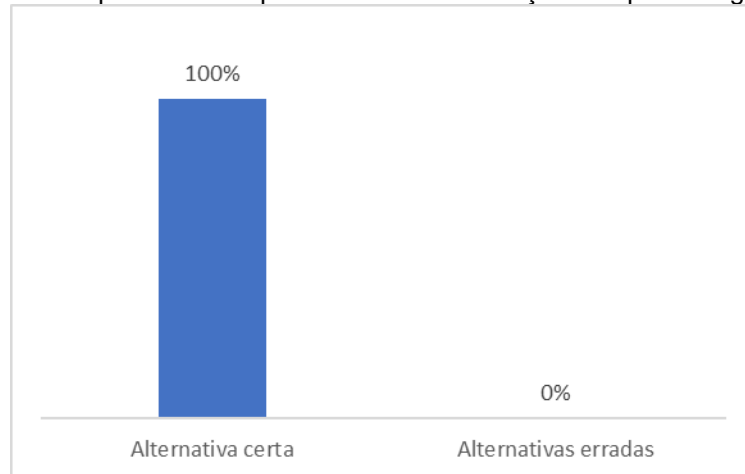


Fonte: Próprio autor

Após a aplicação do experimento sobre resistores foi submetido aos grupos um questionário de verificação da aprendizagem (apêndice J), no intuito de aferir a contribuição do produto educacional na compreensão do assunto. Agora vamos para a análise das respostas dos alunos.

Questão 1 - Qual a unidade de medida de resistência elétrica:

Gráfico 5 - Análise da questão 1 do questionário de verificação da aprendizagem (resistores)

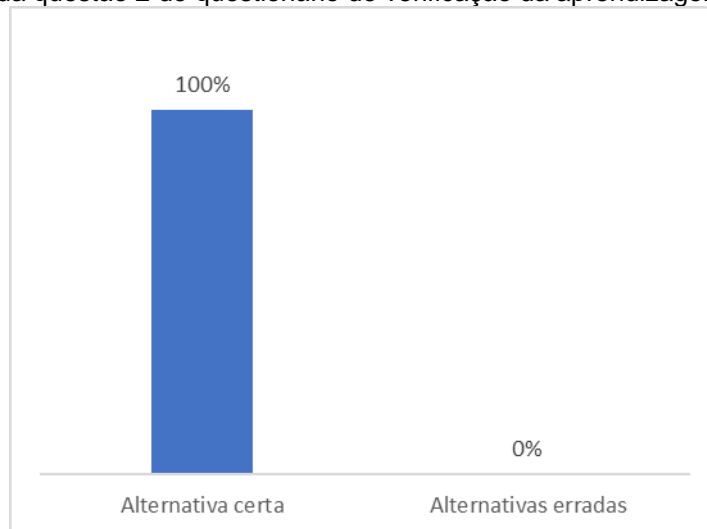


Fonte: Próprio autor

Na primeira questão, verifica-se os alunos aprenderam a unidade de medida da resistência elétrica. O grupo A, B e C respondem corretamente à questão.

Questão 2 - Qual o valor da resistência de um resistor que possui as seguintes cores: laranja, amarelo e vermelho, respectivamente.

Gráfico 6 - Análise da questão 2 do questionário de verificação da aprendizagem (resistores)

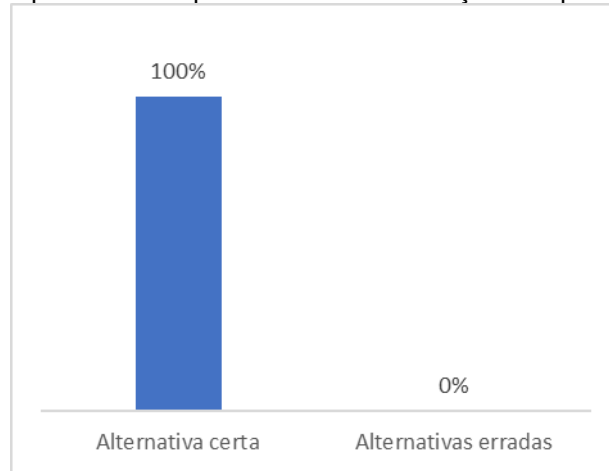


Fonte: Próprio autor

Na questão 2, procurar-se averiguar se os alunos compreenderam a determinar o valor da resistência de um resistor pelo código de cores. Os grupos A, B e C respondem de forma certa a questão.

Questão 3 - Qual o valor da resistência e da tolerância de um resistor que possui as seguintes cores: marrom, preto, laranja e prata, respectivamente:

Gráfico 7 - Análise da questão 3 do questionário de verificação da aprendizagem (resistores)

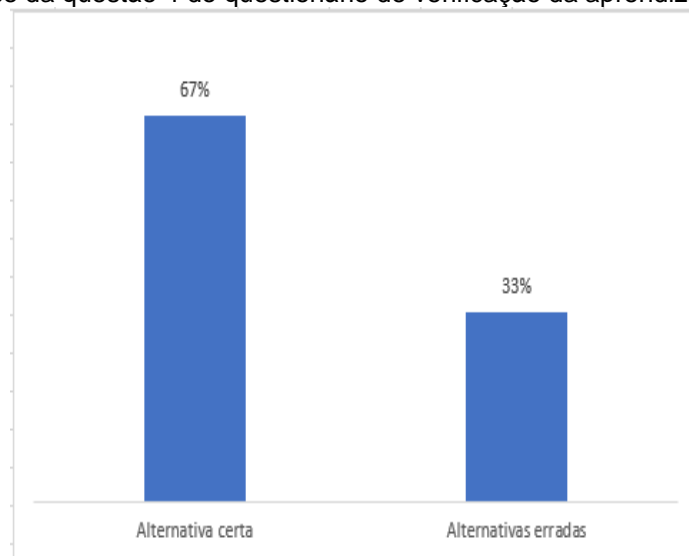


Fonte: Próprio autor

Nesta questão 3, trata novamente sobre a determinação da resistência de um resistor através do código de cores, como também exige a determinação da tolerância do resistor. Os grupos A, B e C respondem corretamente, demonstrando bom entendimento sobre o conteúdo.

Questão 4 - Em circuitos resistivos existe o efeito de aquecimento, o qual denominamos de:

Gráfico 8 - Análise da questão 4 do questionário de verificação da aprendizagem (resistores)



Fonte: Próprio autor

Na questão 4, trata sobre o efeito Joule. O grupo A responde de forma equivocada esta questão, mas não por não saber, e sim um descuido, falta de atenção ao ler o enunciado. Os grupos B e C acertaram na resposta.

Esta segunda etapa dos experimentos englobando resistores, percebi que os alunos não conheciam o resistor e a sua importância como dispositivo elétrico como ficou evidenciado no questionário de conhecimento prévio. Mas essa impressão inicial foi revertida em aprendizagem sobre o elemento elétrico com a aplicação dos conjuntos de experimentos, no qual foi mostrado as principais características do resistor.

### **5.3 Conteúdo: Associação de resistores**

A finalização da aplicação do produto educacional, dá-se com os experimentos sobre associação de resistores, as associações em série e em paralelo. Inicia com a aplicação do questionário de conhecimentos prévios (apêndice L), este questionário contém cinco questões abertas abordando alguns aspectos desses dois tipos de associação de resistores.

Questão 1 - O que você entende por associação em série de resistores?

Na questão 1, se quer verificar se os alunos conhecem esse tipo de associação. O grupo A e C respondem de forma equivocada. O grupo B responde questão demonstrando um certo grau de conhecimento sobre o assunto. Abaixo temos as transcrições das respostas dos grupos de alunos:

- Grupo A: “mais de um resistor em paralelo”
- Grupo B: “são colocados muito resistores em sequencia”
- Grupo C: “Quantos que tem uma constante potência”

Questão 2 - O que você entende por associação em paralelo de resistores?



A segunda questão, verifica conhecimento sobre esse tipo de associação. Os grupos A e C, respondem errada esta pergunta. O grupo B não soube responder. Abaixo temos as transcrições das respostas dos grupos de alunos:

- Grupo A: “Quando vai mudar os resistores de formação a outra”
- Grupo B: “não sei”
- Grupo C: “Resistores que varia a potência”

Questão 3 - Você sabe citar algum exemplo de aplicação da associação em série?

Nesta terceira questão, trata-se da aplicação da associação em série. Os grupos A e C não souberam responder ao questionamento. O grupo B responde de forma errada a questão. Abaixo temos as transcrições das respostas dos grupos de alunos:

- Grupo A: “não sei”
- Grupo B: “é um circuito que apresenta dois ou mais resistores”
- Grupo C: “não sei”

Questão 4 - Você sabe citar algum exemplo de aplicação da associação em paralelo?

Na quarta questão, trata-se da aplicação da associação em paralelo. Os grupos A, B e C não souberam responder esta questão. Abaixo temos as transcrições das respostas dos grupos de alunos:

- Grupo A: “não sei”
- Grupo B: “não sei”
- Grupo C: “não sei”

Questão 5 - É possível obter um circuito que utilize os dois tipos de associações de resistores?

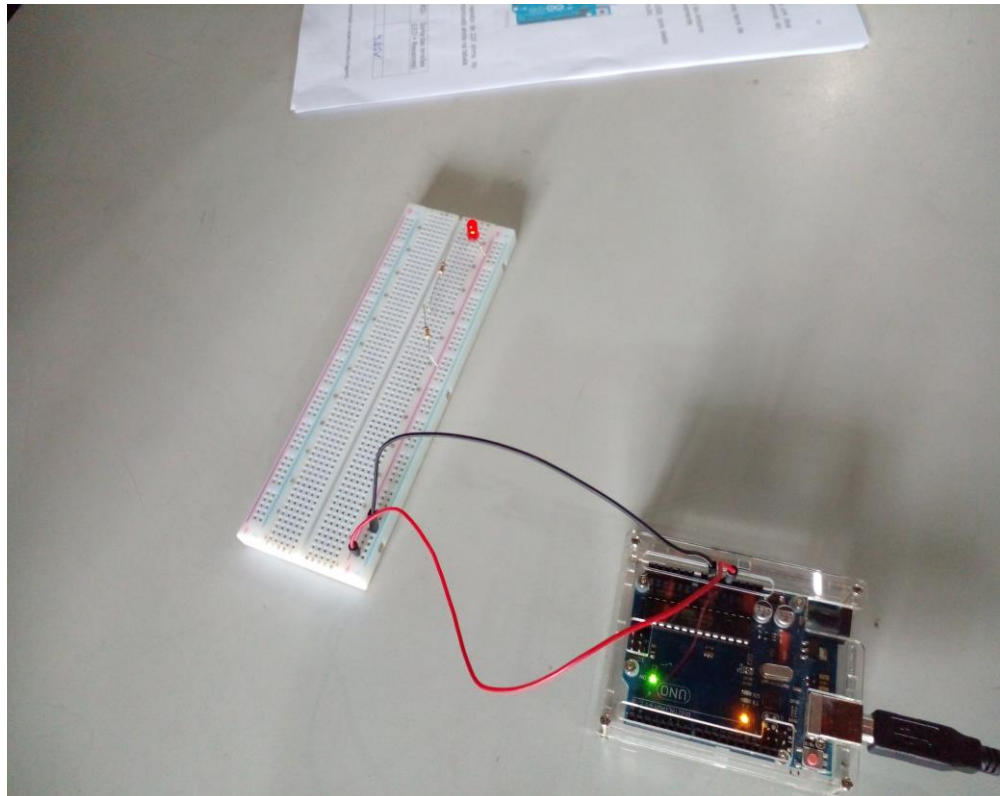
A quinta questão, quer saber se alunos tem algum conhecimento sobre associação mista de resistores. Os grupos A e C respondem que sim, mas sem aprofundar na sua resposta. Os grupos B responde não. Abaixo temos as transcrições das respostas dos grupos de alunos:

- Grupo A: “sim”
- Grupo B: “não”
- Grupo C: “sim”

Estudando as respostas do questionário de conhecimentos prévios, embora o grupo B tenha respondido demonstrando um certo conhecimento superficial, constata-se que os grupos não possuem um entendimento mais profundo do conteúdo. Mesmo sendo facilmente aplicadas em várias situações do cotidiano, como em instalações elétricas residências, por exemplo.

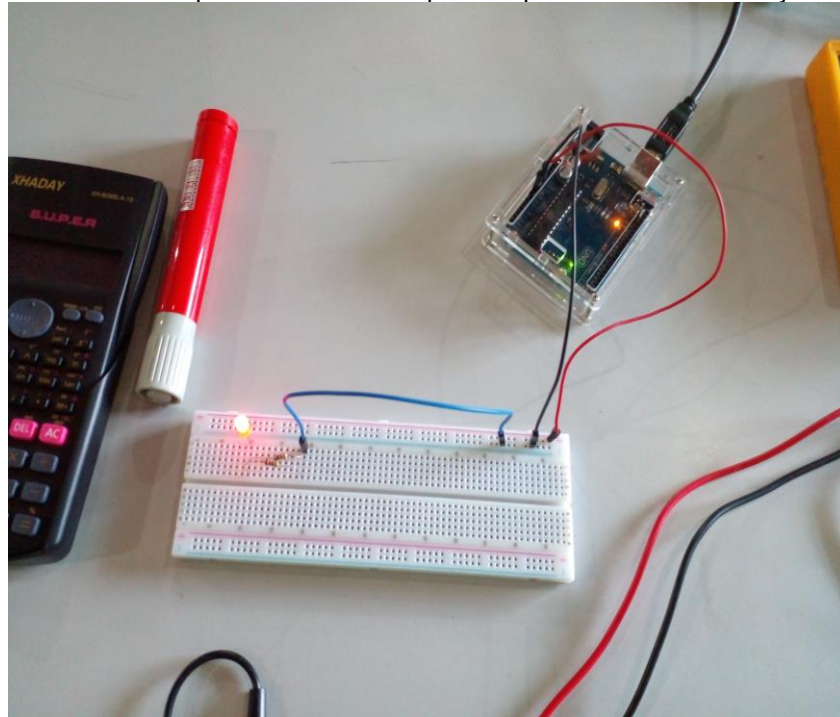
Ao final do questionário aplicado, teve início um debate sobre as respostas dos discentes, seguindo com uma aula expositiva tratando sobre os conceitos do conteúdo, passando para a aplicação do experimento sobre associação resistores, o experimento é realizado em duas etapas, a primeira referente a associação em série, e a segunda etapa referente a associação em paralelo (figuras 35 e 36).

Figura 35 - Circuito montado pelos alunos na etapa 1 da prática sobre associação de resistores



Fonte: Próprio autor

Figura 36 - Circuito montado pelos alunos na etapa 2 da prática sobre associação de resistores



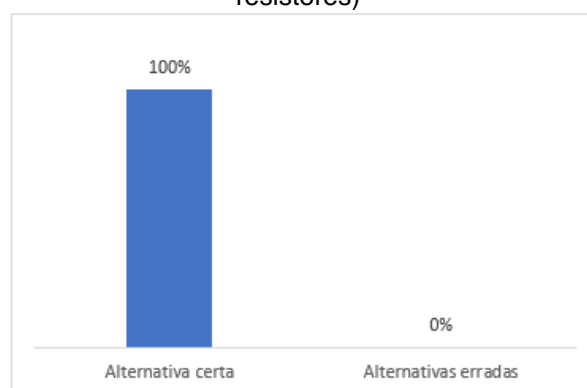
Fonte: Próprio autor

Terminado a aplicação do experimento sobre associação de resistores os docentes são submetidos ao questionário de verificação da aprendizagem, para dessa forma constatar a eficácia na aprendizagem do assunto.

Se nos experimentos realizados sobre associação de resistores, tivéssemos usados dois resistores de valores iguais a  $20\Omega$  e  $30\Omega$ . Com base nesta suposição responda as questões 1 e 2.

Questão 1 - Qual seria o valor da resistência equivalente em série?

Gráfico 9 - Análise da questão 1 do questionário de verificação da aprendizagem (associação de resistores)

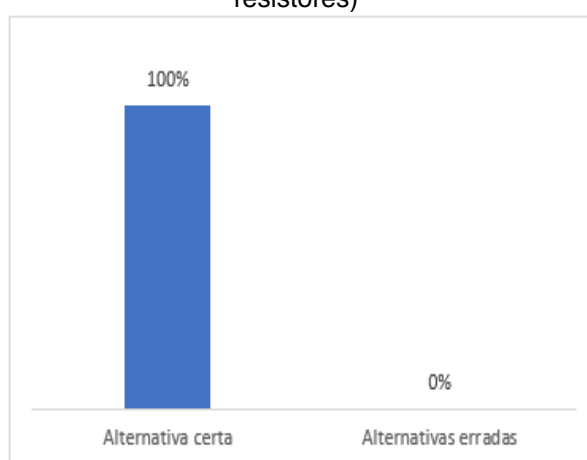


Fonte: Próprio autor

Na primeira questão, quer saber se os alunos aprenderam encontrar o resistor equivalente na associação em série. Os grupos A, B e C respondem corretamente à questão, efetuando os cálculos da forma certa, da maneira com aprenderam na sala de aula.

Questão 2 - Qual seria o valor da resistência equivalente em paralelo, aproximadamente?

Gráfico 10 - Análise da questão 2 do questionário de verificação da aprendizagem (associação de resistores)

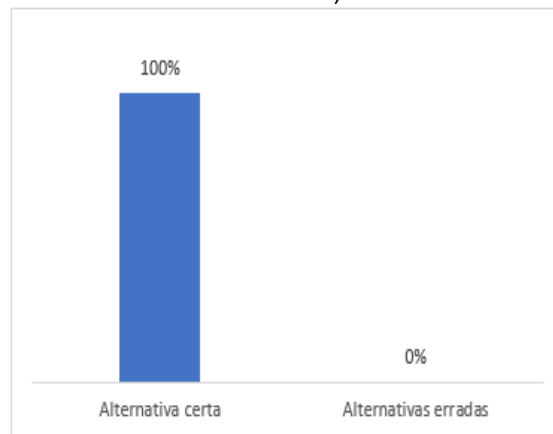


Fonte: Próprio autor

Na questão 2, quer saber se os alunos aprenderam encontrar o resistor equivalente na associação em paralelo. Os grupos A, B e C respondem de forma certa a questão, tendo uma pequena dificuldade em relação aos cálculos, pois tinham dificuldade em lidar com frações.

Questão 3 - Numa associação em série, tem dois resistores  $R_1$  e  $R_2$ . Sabendo que os resistores são alimentados por uma fonte de 9V, e que a ddp em  $R_1$  é 3,5V. Qual a ddp do resistor  $R_2$ ?

Gráfico 11 - Análise da questão 3 do questionário de verificação da aprendizagem (associação de resistores)

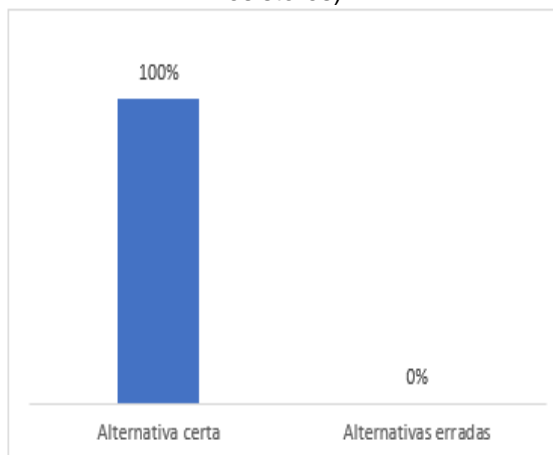


Fonte: Próprio autor

Na terceira questão, trata características da associação em série. Os grupos A, B e C respondem corretamente esta pergunta, demonstrando bom entendimento sobre o conteúdo aprendido em sala de aula.

Questão 4 - Com relação à associação de resistores em paralelo, assinale a alternativa correta.

Gráfico 12 - Análise da questão 4 do questionário de verificação da aprendizagem (associação de resistores)



Fonte: Próprio autor

Nesta última questão, trata sobre característica da associação em paralelo. Os grupos A, B e C respondem corretamente esta pergunta, demonstrando bom entendimento sobre as características da associação em paralelo.

Nesta última etapa dos experimentos em que abordamos a associação de resistores em série e paralelo, os alunos continuam entusiasmados com esta forma nova de aprendizagem. Ao efetuar a avaliação dos conhecimentos prévios vi que os discentes não conheciam as formas na qual poderíamos associar os resistores, e como essas associações se caracterizavam. Mas ao final das práticas os alunos sabiam até exemplificar algumas aplicações, e demonstraram habilidade em montar as associações na protoboard, fiquei bastante feliz em ver o desenvolvimento cognitivo dos alunos.

#### **5.4 Análise dos dados produzidos**

A utilização da plataforma Arduino como um recurso instrucional no ensino de física, teve o objetivo de proporcionar um instrumento de ensino que torna a aula um ambiente mais propício ao aprendizado por meio do envolvimento ativo dos discentes nas práticas, possibilitando uma relação de cooperação aluno-aluno, como também aluno-professor.

Em todo o período de aplicação do produto educacional, observou-se uma troca de ideias, informações entre os integrantes do grupo, ou seja, socialização do conhecimento, onde muitas vezes solicitavam a participação do professor nas discussões dos grupos, e essas discussões se estendiam após o término dos experimentos. Podemos notar com isso, que os conteúdos abordados nas práticas foram assimilados pelos discentes.

Na tabela 1, observamos a quantidade de acertos e erros dos grupos A, B e C no questionário de verificação da aprendizagem nos experimentos referentes a corrente elétrica. Todos os grupos acertaram 100% das questões, evidenciando o êxito no processo de ensino e aprendizagem, cujo objetivo do experimento era ensinar os conceitos básicos de corrente elétrica e de circuitos elétricos.

Segue alguns comentários de uns alunos sobre as práticas sobre corrente elétrica:

Aluno D: “Gostei bastante de participar, fica mais divertido.”

Aluno E: “Não pensei que aprender física poderia ser divertido.”

Aluno F: “Seria bom que toda aula de física fosse assim.”

Tabela 1 - Acertos e erros nas respostas no questionário da aprendizagem sobre corrente elétrica

	Questão 1	Questão 2	Questão 3	Questão 4
Grupo A	Acertou	Acertou	Acertou	Acertou
Grupo B	Acertou	Acertou	Acertou	Acertou
Grupo C	Acertou	Acertou	Acertou	Acertou

Fonte: Próprio autor

Na tabela 2, vemos a quantidade de acertos e erros dos grupos A, B e C no questionário de verificação da aprendizagem nos experimentos sobre resistores. O grupo A errou uma questão tendo um percentual de 75% de acerto, já os grupos B e C obtiveram um percentual de 100% de acerto das questões. Mesmo com este resultado, fica evidenciado a eficácia da intervenção no processo de ensino e aprendizagem, onde o objetivo do experimento era apresentar e ensinar os conceitos físicos sobre os resistores.

Temos abaixo algumas transcrições das falas de alunos sobre as práticas sobre resistores:

Aluno G: “Eu não sabia nada sobre resistores, mas agora estou sabendo professor.”

Aluno D: “Rapaz professor, já estou bem preparado para o ENEM agora.”

Aluno H: “Professor, na sua aula estou aprendendo brincando, kkkkk.”

Tabela 2 - Acertos e erros nas respostas no questionário da aprendizagem sobre resistores

	Questão 1	Questão 2	Questão 3	Questão 4
Grupo A	Acertou	Acertou	Acertou	Errou
Grupo B	Acertou	Acertou	Acertou	Acertou
Grupo C	Acertou	Acertou	Acertou	Acertou

Fonte: Próprio autor

Na tabela 3, analisamos a quantidade de acertos e erros dos grupos A, B e C no questionário de verificação da aprendizagem nos experimentos referentes a associação de resistores. Todos os grupos acertaram todas as questões obtendo um percentual de 100% de acertos, O objetivo sido atingindo que foi o de auxiliar no ensino dos conceitos físicos relacionados a associação em série e paralelo de resistores.

Abaixo temos comentários de alunos sobre as práticas sobre associação de resistores:

Aluno D: “Achei difícil os cálculos, mas tenho certeza que aprendi.”

Aluno I: “Não sabia que a instalação da minha casa é paralela, assim como os resistores.”

Aluno J: “Professor gostei demais em aprender assim, acho que vou fazer ENEM pra física.”

Tabela 3 - Acertos e erros nas respostas no questionário da aprendizagem sobre associação de resistores

	Questão 1	Questão 2	Questão 3	Questão 4
Grupo A	Acertou	Acertou	Acertou	Acertou
Grupo B	Acertou	Acertou	Acertou	Acertou
Grupo C	Acertou	Acertou	Acertou	Acertou

Fonte: Próprio autor

Nas observações realizadas durante os experimentos, vimos como os alunos gostaram das atividades desenvolvidas, e essa constatação é corroborada através dos seus comentários durante e depois das práticas experimentais. Foi bastante animador ver os integrantes dos grupos participarem ativamente do processo de ensino e aprendizagem, nas relações de trocas de informações entre si, Gaspar nos diz que:

Pode-se dizer que a ideia de colaboração está diretamente ligada à necessidade de os seres humanos constituírem suas estruturas de pensamento, pois, como já dissemos várias vezes, elas não nos são dadas por herança genética. Assim, todas as conquistas culturais da civilização em que vivemos, a começar por nossa própria linguagem, têm de ser construídas em nossa mente por meio da colaboração com nossos semelhantes mais velhos ou mais capazes. (GASPAR, 2014, p. 194)

Os resultados obtidos nos questionários de verificação da aprendizagem em cada experimento consolidam o resultado esperado deste trabalho, uma vez que os discentes são capazes de fazer ações que antes não eram capazes de fazer sozinhos, mas com a participação colaborativa dos integrantes do grupo passou a fazer. Tais ações podemos citar o cálculo da resistência equivalente, determinar a resistência do resistor pelo código de cores ou com um multímetro, calcular o valor da corrente usando a lei de ohm ou medindo com um multímetro.

São ações que os alunos não conseguiam executar sozinhos, como foram evidenciados nos questionários de conhecimentos prévios, onde os alunos não



sabiam como se dava a relação entre tensão, corrente e resistência. Nem mesmo conheciam o componente elétrico resistor e demonstravam dificuldade com a nomenclatura científica correta.

Em comparação com a constatação obtida através dos questionários prévios e os resultados obtidos nos questionários de verificação da aprendizagem, vemos a evolução cognitiva dos discentes perante os assuntos tratados na aplicação do produto educacional. Ao final, os alunos demonstraram segurança e entusiasmo em relação os conteúdos de eletrodinâmica, corroborando a contribuição dos conjuntos de experimentos que compõem o produto educacional.

Em suma, os objetivos propostos pela utilização de um recurso tecnológico como instrumento instrucional, em particular da Plataforma Arduino, neste trabalho foram atingidos. Uma vez que os discentes apresentaram as habilidades esperadas para o entendimento do conteúdo referente à eletrodinâmica. Foi um resultado que nos deixa bastante contente em ter visto a seriedade e a vontade de aprender dos estudantes.

## 6 CONSIDERAÇÕES FINAIS

A proposta desenvolvida nesta dissertação, insere o uso da plataforma Arduino como uma forma de promover o ensino e a aprendizagem, fundamentando-se na teoria sociointeracionista de Vygotsky com o incentivo das interações sociais tendo a mediação do professor, entre os alunos envolvidos neste processo. As atividades experimentais têm o suporte de roteiros ilustrados dos experimentos, que servem para proporcionar autonomia e confiança aos discentes.

Com isso, buscou-se abordar os conteúdos de eletrodinâmica com os assuntos de corrente elétrica, resistores e associação de resistores de uma forma colaborativa, tornando o aluno um agente ativo do seu próprio aprendizado e do aprendizado do colega. Desta forma cria-se uma rede de relações de informações resultando num aprendizado significativo, havendo ressignificação das concepções iniciais dos alunos sobre o conteúdo ensinado em sala de aula.

É importante destacar o papel do professor na condução do processo de aplicação da prática experimental, pois ele deve guiar o aluno no desenvolvimento de seu conhecimento, deixando-o à vontade para explorar o que já se sabe do assunto, e confrontar com o que está sendo ensinado, dando ênfase à construção cognitiva do aluno.

O trabalho de pesquisa mostrou ser eficaz em produzir uma atitude de motivação e entusiasmo nos discentes perante os conteúdos a serem ensinados, através da aplicação do produto educacional. Dessa maneira tornando a aprendizagem mais prazerosa e divertida, isso nas palavras dos próprios alunos. “Nunca antes foi tão divertido aprender física, eu achava uma coisa muito chata e difícil” disse um determinado aluno.

Analisando o relato do aluno, vemos que quando uma atividade é bem planejada e executada, a exemplo da aplicação deste produto educacional, é possível transpor qualquer sentimento de dificuldade que o aluno possa ter em aprender os assuntos referentes a disciplina de física. A física sempre vista como um “bicho papão” do ensino médio, passava agora a ser vista como algo “legal” de estudar e aprender, com essa nova forma de abordagem metodológica.

Em suma, por meio da aplicação deste trabalho procura-se mostrar uma nova abordagem no ensino de física, com o intuito de ajudar o professor a desenvolver uma aula mais participativa que ocasione um aprendizado verdadeiramente

significativo, onde os alunos possam conectar o que é aprendido em sala de aula, ao seu cotidiano.

Desenvolvendo assim o senso crítico e o senso indagador, alimentando a curiosidade e a vontade de aprender dos alunos, qualidades muito requeridas para acompanhar as mudanças que ocorrem hoje na sociedade moderna, advinda do desenvolvimento tecnológico ocasionado pelas descobertas científicas.

A experiência na aplicação deste trabalho foi bastante satisfatória, visto que os objetivos estabelecidos para esta proposta na intervenção pedagógica foram alcançados com êxito, mesmo com as dificuldades impostas pela pandemia da Covid-19. Desde o início da execução da atividade até a última prática os alunos sempre expressavam a sua satisfação com o método de ensino adotado para a aprendizagem dos temas de física abordados.

O cenário educacional atual, exige muito mais do professor do que meramente transmitir o conhecimento contido nos livros para os seus alunos, se faz necessário uma profunda reflexão sobre os seus métodos de ensino. O discente deve ser constantemente estimulado a querer aprender, neste contexto é extremamente valioso que o docente se valha da utilização de novas metodologias de ensino, empregando novos meios como recursos instrucionais.

E é justamente nessa linha de pensamento que é apresentado o fruto desta pesquisa de mestrado, a utilização da plataforma Arduino como suporte ao ensino de eletrodinâmica, que tem o intuito de auxiliar o professor no ensino de física como uma alternativa que facilite o seu papel não apenas no desenvolvimento cognitivo dos alunos, mas também no seu desenvolvimento como ser humano.

## REFERÊNCIAS

- ANTUNES, Celso; **Vygotsky, quem diria?! Em minha sala de aula**. 10. Ed. Rio de Janeiro: Vozes, 2015.
- BACICH, Lilian; MORAN, José. **Metodologias ativas para uma educação inovadora: uma abordagem teórico-prática**. 1. ed. Porto Alegre:Penso, 2018.
- BRASIL, **Base Nacional Comum Curricular/ BNCC**. Conselho Nacional de Educação/ CNE. Ministério da Educação/ MEC, 2017.
- BRASIL. Ministério da Educação. Secretaria da Educação Média e Tecnológica. **Parâmetros Curriculares Nacionais + (PCN+)** - Ciências da Natureza e suas Tecnologias. Brasília: MEC, 2002.
- BRASIL. Ministério da Educação. Secretaria de Educação Média e Tecnológica. **Parâmetros Curriculares Nacionais (Ensino Médio)**. Brasília: MEC, 2000.
- CAVALCANTI, Lana de Souza. **Cotidiano, mediação pedagógica e formação de conceitos: uma contribuição de Vygotsky ao ensino de geografia**. Cadernos Cedes, v. 25, n. 66, p. 185-207, 2005.
- CULKIN, Jody; HAGAN, Eric. **Aprenda eletrônica com Arduino: um guia ilustrado de eletrônica para iniciantes**. 1. ed. São Paulo: Novatec, 2018.
- OLIVEIRA, K de. **Vygotsky e o processo de formação de conceitos**. La Taille y otros. Piaget, Vygotsky, Wallon: teorias psicogenéticas em discussão, p. 23-34, 1992.
- FORD, A. Lewis; FREEDMAN, Roger A.; YOUNG, Hugh D. **Física III: Eletromagnetismo**. 14. ed. São Paulo: Pearson, 2015. v. 3
- FREITAS, Ernani Cesar de; Prodanov, Cleber Cristiano. **Metodologia do trabalho científico: Métodos e técnicas da pesquisa e do trabalho acadêmico**. 2. ed. Rio Grande do Sul: Feevale, 2013.
- GASPAR, Alberto. **Atividades experimentais no ensino de Física: Uma nova visão baseada na teoria de Vigotski**. São Paulo: Livraria da Física, 2014.
- GEDDES, Mark. **Manual de projetos do Arduino: 25 projetos práticos para começar**. 1. ed. São Paulo: Novatec, 2017.
- GÓES, Maria Cecília Rafael; CRUZ, Maria Nazaré. **Sentido, significado e conceito: notas sobre as contribuições de Lev Vigotski**. Pro-posições, v. 17, n. 2, p. 31-45, 2006.
- HALLIDAY, David; RESNICK, Robert; WALKER, Jearl. **Fundamentos de Física: Eletromagnetismo**. 10. ed. Rio de Janeiro: LTC, 2016. v. 3.
- HEWITT, Paul G. **Física Conceitual**. 12. ed. Porto Alegre: Bookman, 2015.

KNIGHT, Randall D. **Física uma abordagem estratégica: Eletricidade e Magnetismo**. 2. ed. Porto Alegre: Bookman, 2009. v. 3.

LAKATOS, Eva Maria; MARCONI, Marina de Andrade. **Metodologia Científica**. 4.ed. São Paulo: Atlas, 2004.

MOREIRA, Marco Antônio. **Teorias de aprendizagem**. São Paulo: GEN, 2018.

MOSCA, Gene; TIPLER, Paul A. **Física para cientistas e engenheiros: Eletricidade e Magnetismo, Óptica**. 6ª Ed. Rio de Janeiro: LTC, 2009. v. 2.

REGO, Teresa Cristina. **Vygotsky: uma perspectiva histórico-cultural da educação**. 25. ed. Rio de Janeiro: Vozes, 2014.

REZENDE, Flávia. **As Novas Tecnologias na Prática Pedagógica sob a Perspectiva Construtivista**. Ensaio, vol. 2, n. 1 (75-98), UFMG. Belo Horizonte: 2000.

SCHROEDER, Edson. **Conceitos espontâneos e conceitos científicos: o processo da construção conceitual em Vygotsky**. Atos de pesquisa em educação, v. 2, n. 2, p. 293-318, 2007.

**APÊNDICES**

**APÊNDICE A – Questionário prévio – Corrente elétrica**

**Integrantes do grupo:** \_\_\_\_\_

\_\_\_\_\_

**Turma:** \_\_\_\_\_

**Grupo:** \_\_\_\_\_

**Questionário prévio**

1) O que você entende pelo conceito de corrente elétrica?

\_\_\_\_\_  
\_\_\_\_\_  
\_\_\_\_\_

2) Cite exemplos de aparelhos elétricos que existem em sua casa.

\_\_\_\_\_  
\_\_\_\_\_  
\_\_\_\_\_

3) Como é que você acha que funciona uma lâmpada elétrica?

\_\_\_\_\_  
\_\_\_\_\_  
\_\_\_\_\_

4) Como é que você caracteriza a corrente elétrica que "sai" da tomada de sua casa?

\_\_\_\_\_  
\_\_\_\_\_  
\_\_\_\_\_

5) O que você entende por circuito elétrico?

\_\_\_\_\_  
\_\_\_\_\_  
\_\_\_\_\_

6) A corrente elétrica é perigosa? justifique sua resposta.

\_\_\_\_\_  
\_\_\_\_\_  
\_\_\_\_\_

## **APÊNDICE B** – Roteiro da prática para o grupo de alunos - Corrente Elétrica (Efeitos da corrente elétrica e elementos de circuitos)

**Nº de aulas:** 2

**Tempo de uma aula:** 50 minutos

**Tema:** Corrente elétrica

**Subtema:** Circuito elétricos

### **Justificativa do tema:**

A corrente elétrica foi uma grande conquista da humanidade fruto de sucessivas descobertas científicas ajudando o nosso entendimento sobre o comportamento da natureza, que nos tem proporcionado grandes avanços tecnológicos.

### **Objetivo Geral:**

- Montar e identificar os elementos básicos de um circuito elétrico.

### **Objetivos Específicos:**

- Verificar a transformação de energia elétrica em outras formas de energia.
- Aprender a diferenciar circuito aberto e circuito fechado.
- Medir a corrente elétrica que percorre o LED.

### **Materiais utilizados:**

- 1 LED (preferencialmente vermelho);
- 1 Buzzer;
- 1 resistor de 220 ohm;
- 1 resistor de 10k ohms;
- 1 botão tátil;
- 1 Placa protoboard;
- Jumpers;
- Arduino Uno;
- Cabo USB;
- Computador com Arduino IDE;
- 1 Multímetro;

### **Montagem da prática experimental (Verifique a figura do circuito montado)**

-Inicialmente monta-se o circuito na protoboard.

#### ● Passo 1:

Ligue os sinais de alimentação e terra do Arduino aos barramentos de alimentação e terra da protoboard.

#### ● Passo 2:

Conecte um jumper entre o Pino 13 no Arduino e uma linha de pontos de ligação na protoboard.

#### ● Passo 3:

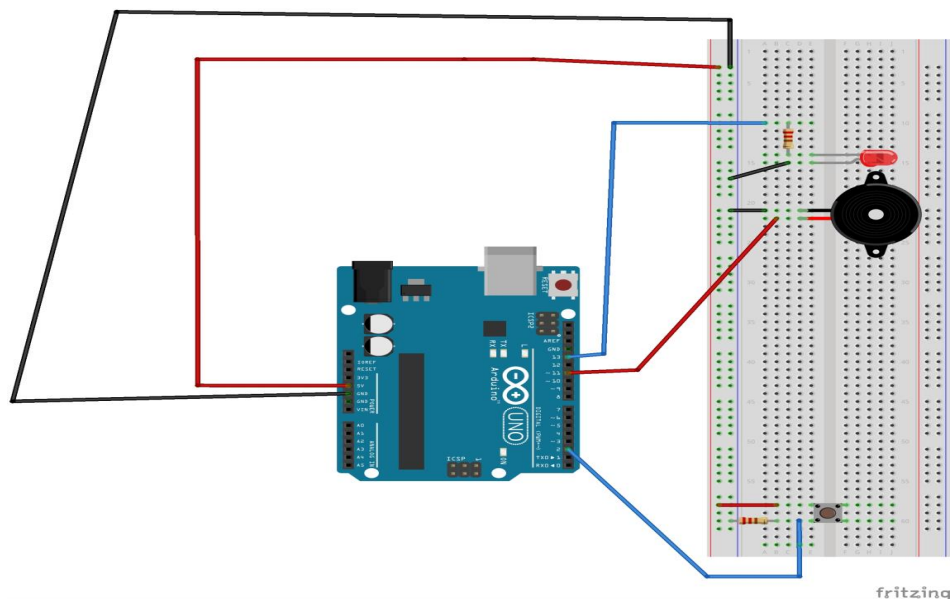
Conecte um resistor de 220 ohms à mesma linha dos pontos de ligação do Pino 13.



- Passo 4:  
Conecte o anodo (terminal longo) do LED à outra extremidade do resistor e ligue com um jumper o catodo (terminal curto) do LED ao barramento de terra.
- Passo 5:  
Conecte o botão sobre a trincheira, com dois pinos inseridos na linha de pontos de ligação em cada uma dela.
- Passo 6:  
Adicione um jumper conectando o barramento de alimentação da protoboard ao canto superior esquerdo do botão.
- Passo 7:  
Agora, conecte um resistor de 10 000 ohms. Ligue um dos terminais do resistor ao botão e o outro terminal ao barramento de terra.
- Passo 8:  
Neste passo, será ligado um jumper ao Pino 2 do Arduino. Coloque uma extremidade do jumper em um ponto de ligação na mesma linha entre os terminais do botão e do resistor de 10 000 ohms. E outra extremidade do jumper conecte no Pino 2 do Arduino.
- Passo 9:  
Vamos agora conectar o buzzer no circuito, ligue uma das extremidades do buzzer (terminal maior) ao pino 11 do Arduino, e a outra extremidade (terminal menor) ao barramento de terra da protoboard.

- Ao concluir todos os passos de montagem e auxiliado pelo professor, conectar o Arduino ao computador e carregar a IDE com o sketch da prática experimental.

**Com a ajuda do professor e cooperando entre si, montar o circuito abaixo, e analisar o seu funcionamento.**



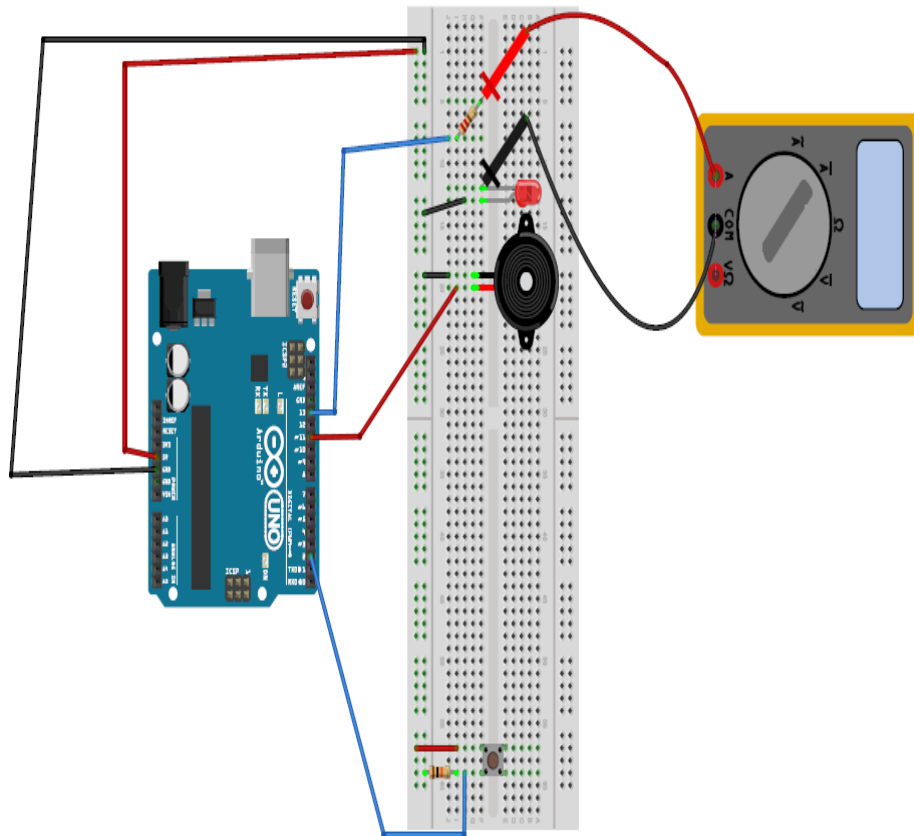
**Agora com o auxílio do professor, meça a corrente elétrica que atravessa o LED, como está indicado na figura abaixo, seguindo os seguintes passos.**

- Passo 1:

Retire o terminal do resistor que está na mesma linha de pontos de ligação do terminal maior do LED, e coloque em qualquer ponto de ligação da protoboard.

- Passo 2:

Agora meça a corrente elétrica, colocando a ponta de prova vermelha do multímetro no terminal do resistor, e a ponta de prova preta no terminal maior de LED.



Valor encontrado para a corrente no LED: \_\_\_\_\_

## **APÊNDICE C – Roteiro da prática para o professor - Corrente Elétrica** (Efeitos da corrente elétrica e elementos de circuitos)

**Nº de aulas:** 2

**Tempo de uma aula:** 50 minutos

**Tema:** Corrente elétrica

**Subtema:** Circuito elétrico

### **Justificativa do tema:**

A corrente elétrica foi uma grande conquista da humanidade fruto de sucessivas descobertas científicas ajudando o nosso entendimento sobre o comportamento da natureza, que nos tem proporcionado grandes avanços tecnológicos.

### **Objetivos Geral:**

- Montar e identificar os elementos básicos de um circuito elétrico.

### **Objetivos Específicos:**

- Verificar a transformação de energia elétrica em outras formas de energia.
- Aprender a diferenciar circuito aberto e circuito fechado.
- Medir a corrente elétrica que atravessa o LED.

### **Materiais utilizados:**

- Data show
- Quadro negro e/ou quadro branco
- Giz e/ou canetão
- 1 LED;
- 1 Buzzer;
- 1 resistor de 220 ohm;
- 1 resistor de 10k ohms;
- 1 botão tátil;
- 1 Placa protoboard;
- Jumpers;
- Arduino Uno;
- Cabo USB;
- Computador com Arduino IDE;
- 1 Multímetro;

### **Montagem da prática experimental (Verifique a figura do circuito montado)**

-Inicialmente monta-se o circuito na protoboard.

#### ● Passo 1:

Ligue os sinais de alimentação (pino de 5V) e terra (pino GND) do Arduino aos barramentos de alimentação e terra da protoboard.

#### ● Passo 2:

Conecte um jumper entre o Pino 13 no Arduino e uma linha de pontos de ligação na protoboard.

#### ● Passo 3:

Conecte um resistor de 220 ohms à mesma linha dos pontos de ligação do Pino 13.

- Passo 4:

Conecte o anodo (terminal longo) do LED à outra extremidade do resistor e ligue com um jumper o catodo (terminal curto) do LED ao barramento de terra.

- Passo 5:

Conecte o botão sobre a trincheira, com dois pinos inseridos na linha de pontos de ligação em cada uma dela.

- Passo 6:

Adicione um jumper conectando o barramento de alimentação da protoboard ao canto superior esquerdo do botão.

- Passo 7:

Agora, conecte um resistor de 10 000 ohms. Ligue um dos terminais do resistor ao botão e o outro terminal ao barramento de terra.

- Passo 8:

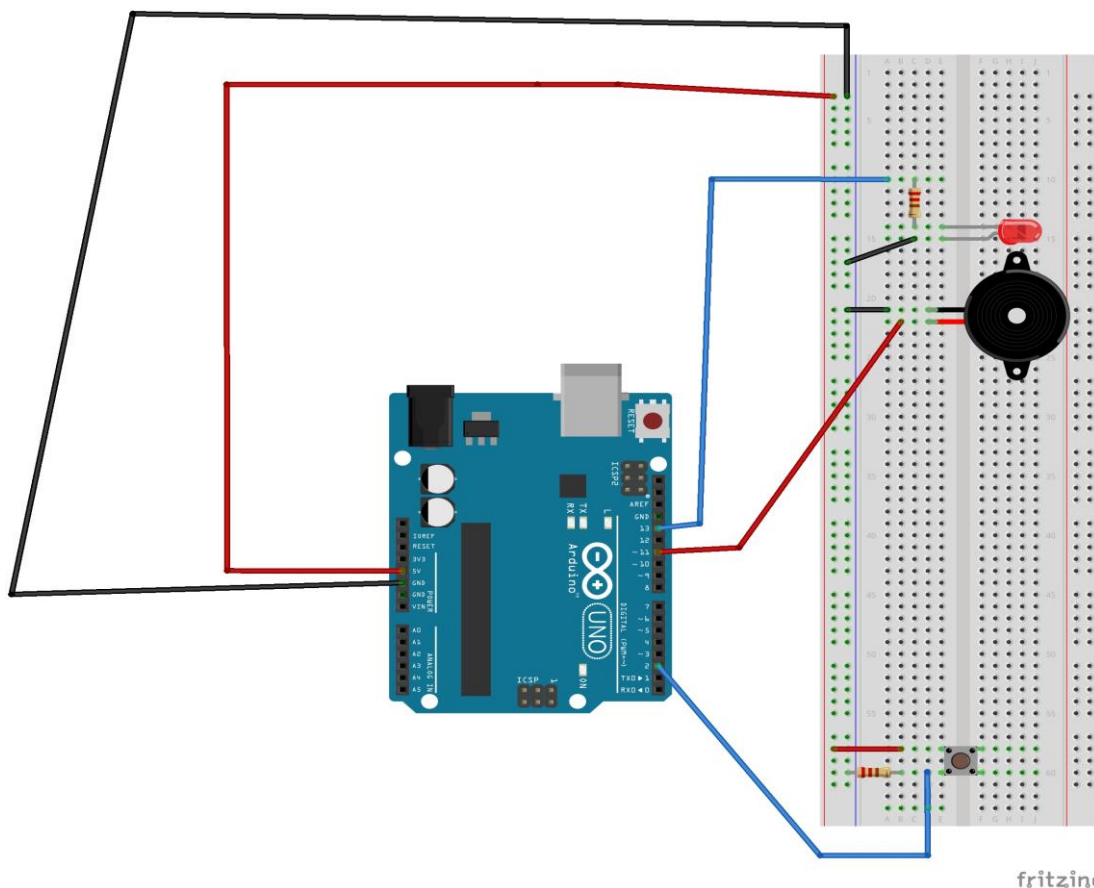
Neste passo, será ligado um jumper ao Pino 2 do Arduino. Coloque uma extremidade do jumper em um ponto de ligação na mesma linha entre os terminais do botão e do resistor de 10 000 ohms. E outra extremidade do jumper conecte no Pino 2 do Arduino.

- Passo 9:

Vamos agora conectar o buzzer no circuito, ligue uma das extremidades do buzzer (terminal maior) ao pino 11 do Arduino, e a outra extremidade (terminal menor) ao barramento de terra da protoboard.

- Ao concluir todos os passos de montagem, auxiliar os alunos, a conectar o Arduino ao computador e carregar a IDE com o sketch da prática experimental.

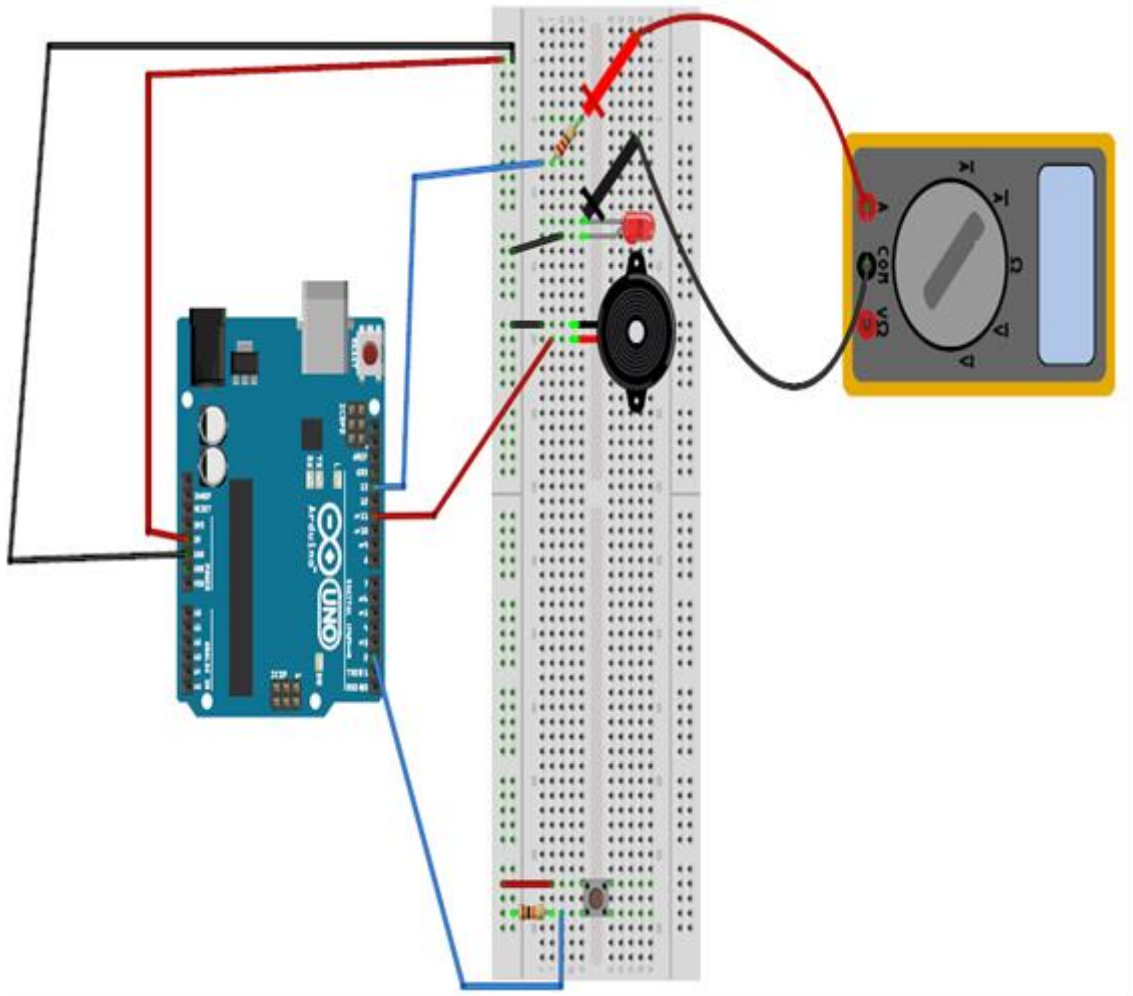
**Montar o seguinte experimento ajudando e cooperando com o grupo de alunos, discutindo sobre o seu funcionamento e enumerando os principais elementos que constitui o circuito. Salientar o que é circuito fechado e aberto, como também as transformações de energia elétrica em outras formas de energia que acontece no circuito montado.**



**Agora montar o seguinte experimento ajudando e cooperando com o grupo de alunos, a medir a corrente elétrica que percorre o LED. Lembre-se que o multímetro deve fazer parte do circuito de modo que a corrente elétrica atravessasse o multímetro. Abra e feche o circuito através do botão e peça aos alunos para observarem o comportamento do multímetro e comente as indicações do display do equipamento.**

**Os procedimentos a serem feitos estão demonstrados nos passos e na figura abaixo.**

- **Passo 1:**  
Retire o terminal do resistor que está na mesma linha de pontos de ligação do terminal maior do LED, e coloque em qualquer ponto de ligação da protoboard.
- **Passo 2:**  
Agora meça a corrente elétrica, colocando a ponta de prova vermelha do multímetro no terminal do resistor, e a ponta de prova preta no terminal maior de LED.



Valor encontrado para a corrente no LED: \_\_\_\_\_

### **Metodologia:**

- Dividir a sala em grupos e aplicar o questionário com os conhecimentos prévios, para posterior debate com a turma.
- Iniciar a aula, com o debate das respostas dos grupos ao questionário de conhecimentos prévios, e então iniciar a aula do tema a ser trabalhado, ensinando os conceitos em relação ao conteúdo.
- Agora auxiliar os alunos na montagem do experimento, estipulando um tempo de 10 a 20 minutos para realização do experimento.
- Na execução do experimento. Saliente o que é circuito aberto e fechado, fale sobre quais os tipos de energia em que a energia elétrica pode transformar ao analisar o circuito.
- Logo após ao experimento inicial, auxilie os alunos a medirem a corrente que atravessa o LED, observando a medição no display do multímetro. Peça aos alunos anotar o valor da medida no local indicado no roteiro experimental.
- Aplicar o questionário de verificação da aprendizagem com os grupos ao final da prática experimental.
- Ao final da prática realizada por todos os grupos, debater com os alunos sobre a prática e como ela se relaciona com os dispositivos da vida diária.

**• Observação:**

- Ao medir o valor da corrente elétrica no LED quando a prática solicitar, o seletor deve estar na região de corrente contínua do multímetro na posição 20m (20 mA).

Ver figura abaixo:



Seletor na escala 20m  
(20mA)

**APÊNDICE D – Sketch da prática experimental – Corrente elétrica**

**Código do experimento: (lembrando, que basta apenas copiar e colar na IDE do Arduino, e seguir os passos descritos na seção Componentes e conceitos físicos)**

```
const int buttonPin = 2; // o número do pino do botão
const int ledPin = 13; // o número do pino do LED
const int speakerPin = 11; // o número do pino do Buzzer
int buttonState = 0;
void setup() {
  pinMode(ledPin, OUTPUT);
  pinMode(buttonPin, INPUT);
  pinMode(speakerPin,OUTPUT);
}
void loop() {
  buttonState = digitalRead(buttonPin);
  if (buttonState == HIGH) {
    digitalWrite(ledPin, HIGH);
    tone(speakerPin,740);
  }
  else {
    digitalWrite(ledPin, LOW);
    noTone(speakerPin);
  }
}
```



**APÊNDICE E – Questionário de verificação da aprendizagem – Corrente elétrica****MNPEF**Mestrado Nacional  
Profissional em  
Ensino de FísicaUNIVERSIDADE  
FEDERAL DO PIAUÍ**Integrantes do grupo:** \_\_\_\_\_**Turma:** \_\_\_\_\_**Grupo:** \_\_\_\_\_**Questionário de verificação da aprendizagem**

- 1) A corrente nos condutores metálicos é devido ao movimento de:
  - a) Elétrons;
  - b) Íons;
  - c) Prótons;
  - d) Nêutrons;
  - e) Não sei opinar sobre o assunto.
  
- 2) Qual é a unidade de medida de corrente elétrica no sistema internacional de unidade (SI)?
  - a) joule (J);
  - b) caloria (cal);
  - c) ampere(A);
  - d) tesla (T);
  - e) Não sei opinar sobre o assunto.
  
- 3) No LED no circuito da prática experimental, há a conversão de energia elétrica em qual outra forma de energia?
  - a) sonora;
  - b) calorífica;
  - c) cinética;
  - d) luminosa;
  - e) Não sei opinar sobre o assunto.
  
- 4) No circuito do experimento, qual o componente responsável por fechar o circuito, assim permitindo a passagem da corrente elétrica pelo circuito?
  - a) LED;
  - b) buzzer;
  - c) botão;
  - d) resistor;
  - e) Não sei opinar sobre o assunto.

## APÊNDICE F – Questionário prévio – Resistores



**Integrantes do grupo:** \_\_\_\_\_

\_\_\_\_\_

**Turma:** \_\_\_\_\_

**Grupo:** \_\_\_\_\_

### Questionário prévio

1) O que você entende pelo conceito de resistência elétrica?

\_\_\_\_\_  
\_\_\_\_\_  
\_\_\_\_\_

2) Você acha que existe alguma relação entre ddp, resistência e corrente elétrica?

- a) Sim;  
b) Não.

3) Como é que você acha que funciona um ferro elétrico?

\_\_\_\_\_  
\_\_\_\_\_  
\_\_\_\_\_

4) Ao utilizar um liquidificador por um certo tempo, percebe-se que ele esquenta. Por qual motivo você atribui esse fato?

\_\_\_\_\_  
\_\_\_\_\_  
\_\_\_\_\_

5) Você sabe o que é supercondutividade?

\_\_\_\_\_  
\_\_\_\_\_  
\_\_\_\_\_

**APÊNDICE G** – Roteiro da prática para o grupo de alunos - Resistores**Nº de aulas:** 2**Tempo de uma aula:** 50 minutos**Tema:** Resistores**Subtema:** Resistores fixos e variáveis (potenciômetros)**Justificativa do tema:**

Num circuito elétrico são utilizados vários tipos de componentes elétricos. Sendo os resistores um dos principais elementos de circuitos, devido a sua grande versatilidade e utilização na eletrônica, torna-se importante conhecer as suas características de funcionamento.

**Objetivo Geral:**

- Conhecer um dos principais componentes elétricos: o resistor.

**Objetivos Específicos:**

- Conhecer os tipos de resistores.
- Saber identificar o valor da resistência de um resistor.

**Materiais utilizados:**

- 1 Potenciômetro de 10K ohm;
- 1 resistor de 220 ohm;
- 3 resistores de diferentes valores de resistência;
- 1 Placa protoboard;
- Jumpers;
- Arduino Uno;
- Cabo USB;
- Computador com Arduino IDE;

**Montagem da prática experimental 1- ohmímetro (Verifique a figura do circuito montado)**

-Inicialmente monta-se o circuito na protoboard.

**● Passo 1:**

Ligue os sinais de alimentação (pino de 5V) e terra (pino GND) do Arduino aos barramentos de alimentação e terra da protoboard.

**● Passo 2:**

Conecte um dos terminais do resistor de 220 ohms no barramento de terra da protoboard. O outro terminal conecta em qualquer ponto de ligação.

**● Passo 3:**

Agora conecte um jumper à mesma linha dos pontos de ligação em que se encontra o terminal do resistor de 220 ohms. A outra extremidade do jumper, conecta no pino analógico A0.

**● Passo 4:**

Para finalizar a montagem do circuito, conecte um resistor de resistência desconhecida da seguinte maneira: um terminal conecta na mesma linha de pontos de ligação em que se encontram o terminal do resistor de 220 ohms e o jumper do pino analógico A0 e o outro terminal no barramento de alimentação da protoboard.

- Passo 5:

Agora, com o circuito montado, encontre o valor das resistências de 3 resistores desconhecidos, e compare no quadro abaixo com o valor teórico de acordo com o código de cores dos resistores.

- Ao concluir todos os passos de montagem e auxiliado pelo professor, conectar o Arduino ao computador e carregar a IDE com o sketch da prática experimental.

Montagem da prática experimental 1

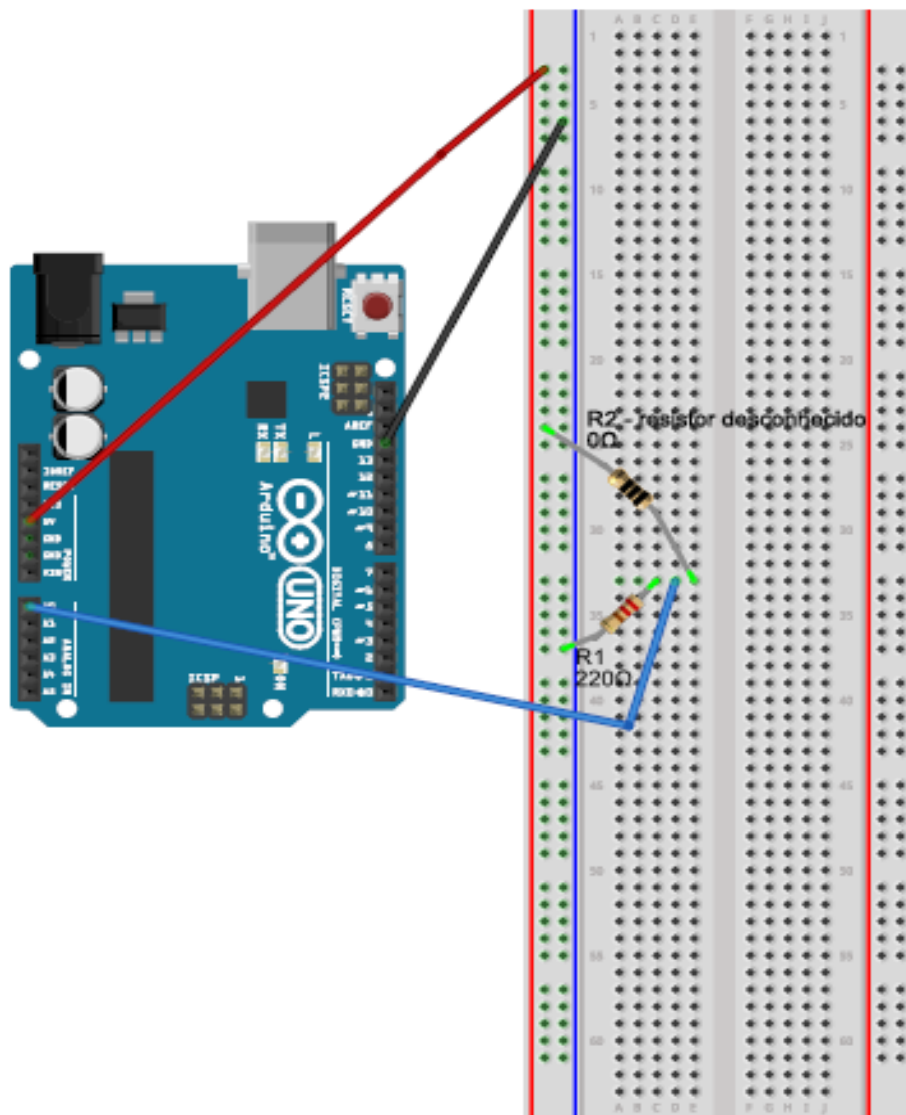
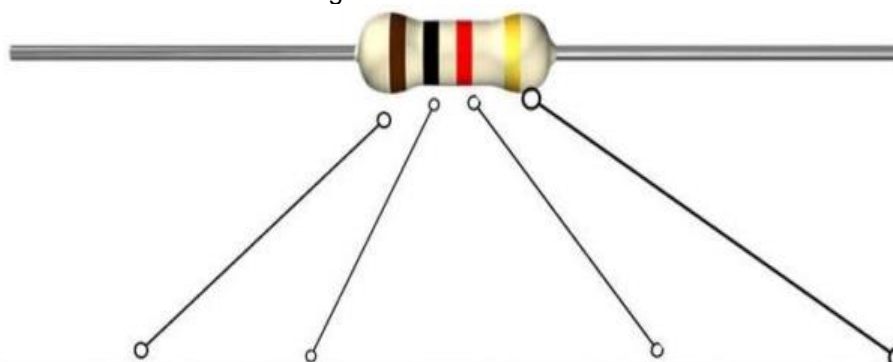


Tabela 1 - tabela de comparação entre valor teórico e valor encontrado

Valor teórico (Código de cores)	Valor encontrado no experimento

Código de cores de resistores



Cor	1° faixa	2° faixa	3° faixa	Multiplicador	Tolerância
Preto	0	0	0	x1	
Marrom	1	1	1	x10	1%
Vermelho	2	2	2	x100	2%
Laranja	3	3	3	x1k	
amarelo	4	4	4	x10k	
Verde	5	5	5	x100k	.5%
Azul	6	6	6	x1M	.25%
Lilas	7	7	7	x10M	.1%
Cinza	8	8	8		.05%
Branco	9	9	9		
Dourado			x0,1	x.1	.5%
Prata			x0,01	x0.1	.10%

### Montagem da prática experimental 2- potenciômetro (Análise a figura do circuito montado):

-Inicialmente monta-se o circuito na protoboard.

- Passo 1:

Conecte o potenciômetro na protoboard, de modo que cada terminal ocupe uma linha de pontos de ligação diferentes.

- Passo 2:

Ligue os sinais de alimentação (pino de 5V) e terra (pino GND) do Arduino aos terminais dos extremos do potenciômetro de modo a estarem na mesma linha de pontos de ligação.

- Passo 3:

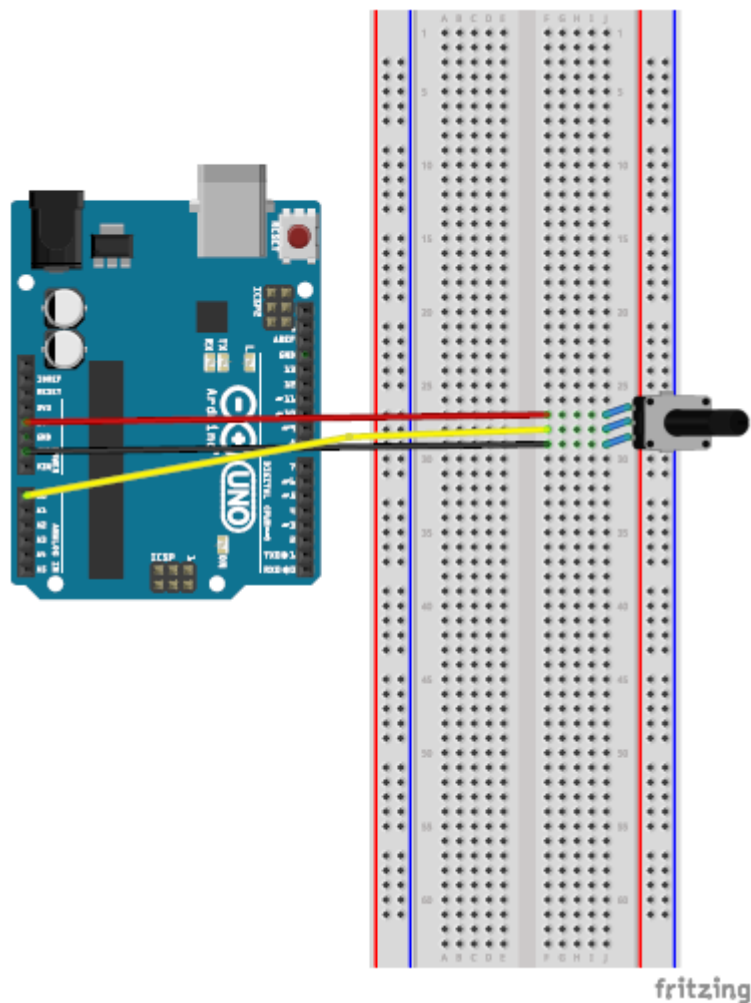
Agora conecte um jumper à mesma linha dos pontos de ligação em que se encontra o terminal central do potenciômetro. A outra extremidade do jumper, conecta no pino analógico A0.

- Ao concluir todos os passos de montagem e auxiliado pelo professor, conectar o Arduino ao computador e carregar a IDE do Arduino com o sketch da prática experimental.

- Passo 4:

Agora, com o circuito montado, e a IDE com o sketch da prática funcionando, acesse o monitor serial, e observe como o potenciômetro funciona ao variar a sua resistência.

Montagem da prática experimental 2



**APÊNDICE H – Roteiro da prática para o professor - Resistores****Nº de aulas:** 2**Tempo de uma aula:** 50 minutos**Tema:** Resistores**Subtema:** Resistores fixos e variáveis (potenciômetros)**Justificativa do tema:**

Num circuito elétrico são utilizados vários tipos de componentes elétricos. Sendo os resistores um dos principais elementos de circuitos, devido a sua grande versatilidade e utilização na eletrônica, torna-se importante conhecer as suas características de funcionamento.

**Objetivos Geral:**

- Conhecer um dos principais componentes elétricos: o resistor.

**Objetivos Específicos:**

- Conhecer os tipos de resistores.
- Saber identificar o valor da resistência de um resistor.

**Materiais utilizados:**

- 1 Potenciômetro de 10K ohm;
- 1 resistor de 220 ohm;
- 3 resistores de diferentes valores de resistência;
- 1 Placa protoboard;
- Jumpers;
- Arduino Uno;
- Cabo USB;
- Computador com Arduino IDE;

**Montagem da prática experimental 1- ohmímetro (Verifique a figura do circuito montado):**

-Inicialmente monta-se o circuito na protoboard.

**● Passo 1:**

Ligue os sinais de alimentação (pino de 5V) e terra (pino GND) do Arduino aos barramentos de alimentação e terra da protoboard.

**● Passo 2:**

Conecte um dos terminais do resistor de 220 ohms no barramento de terra da protoboard. O outro terminal conecta em qualquer ponto de ligação.

**● Passo 3:**

Agora conecte um jumper à mesma linha dos pontos de ligação em que se encontra o terminal do resistor de 220 ohms. A outra extremidade do jumper, conecta no pino analógico A0.

**● Passo 4:**

Para finalizar a montagem do circuito, conecte um resistor de resistência desconhecida da seguinte maneira: um terminal conecta na mesma linha de pontos de ligação em que se encontram o terminal do resistor de 220 ohms e o jumper do pino analógico A0 e o outro terminal no barramento de alimentação da protoboard.

- Passo 5:

Agora, com o circuito montado, encontre o valor das resistências de 3 resistores desconhecidos, e compare no quadro abaixo com o valor teórico de acordo com o código de cores dos resistores.

- Ao concluir todos os passos de montagem, auxiliar os alunos, a conectar o Arduino ao computador e carregar a IDE com o sketch da prática experimental.

**Montar o seguinte experimento ajudando e cooperando com o grupo de alunos, discutindo sobre o seu funcionamento e ajudando-os a preencher a tabela da prática.**

Montagem da prática experimental 1

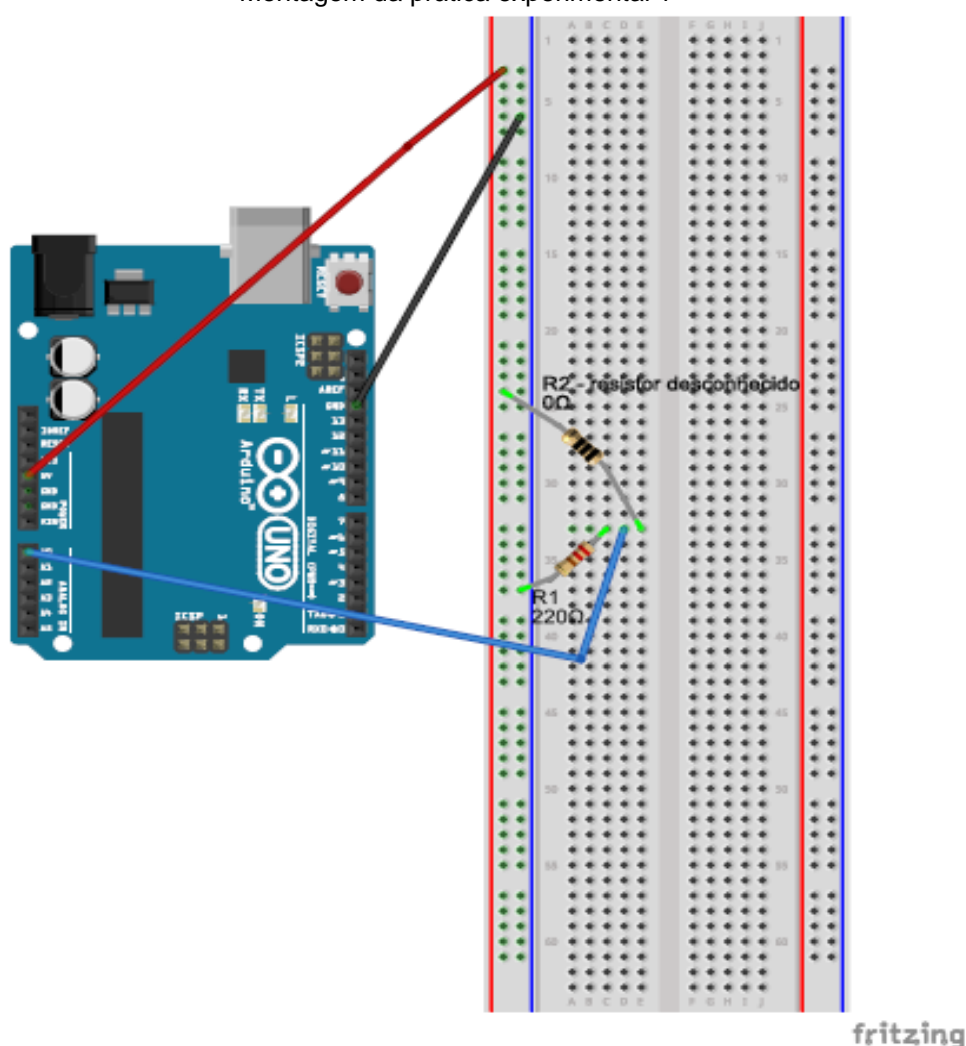
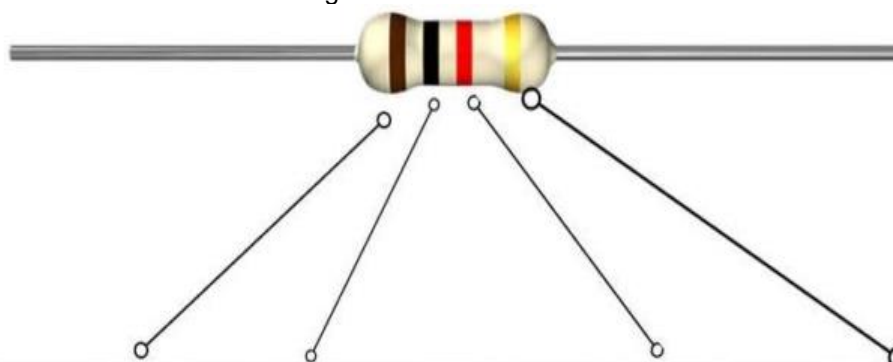




Tabela 1 - tabela de comparação entre valor teórico e valor encontrado

Valor teórico (Código de cores)	Valor encontrado no experimento

Código de cores de resistores



Cor	1º faixa	2º faixa	3º faixa	Multiplicador	Tolerância
Preto	0	0	0	x1	
Marrom	1	1	1	x10	1%
Vermelho	2	2	2	x100	2%
Laranja	3	3	3	x1k	
amarelo	4	4	4	x10k	
Verde	5	5	5	x100k	.5%
Azul	6	6	6	x1M	.25%
Lilas	7	7	7	x10M	.1%
Cinza	8	8	8		.05%
Branco	9	9	9		
Dourado			x0,1	x.1	.5%
Prata			x0,01	x0.1	.10%

### Metodologia:

- Dividir a sala em grupos e aplicar o questionário com os conhecimentos prévios, para posterior debate com a turma.
- Introduzir a aula, com o debate das respostas dos grupos ao questionário de conhecimentos prévios, e então iniciar a aula do tema a ser trabalhado, ensinando os conceitos em relação ao conteúdo.
- Agora auxiliar os alunos na montagem do experimento, estipulando um tempo de 10 a 20 minutos para realização do experimento.
- Nesta etapa, peça para que o grupo de alunos determine o valor da resistência de três resistores através da leitura do código de cores inscritos no resistor. E coloque o valor encontrado no quadro correspondente na tabela.
- Logo após a etapa anterior, faça a medição da resistência dos mesmos três resistores no ohmímetro com o Arduino e coloque o valor encontrado no quadro correspondente na tabela.

- Ao final debater com os alunos sobre a prática e como ela se relaciona com os dispositivos da vida diária.

**Montagem da prática experimental 2- potenciômetro (Verifique a figura do circuito montado):**

- Inicialmente monta-se o circuito na protoboard.

- Passo 1:

Conecte o potenciômetro na protoboard, de modo que cada terminal ocupe uma linha de pontos de ligação diferentes.

- Passo 2:

Ligue os sinais de alimentação (pino de 5V) e terra (pino GND) do Arduino aos terminais dos extremos do potenciômetro de modo a estarem na mesma linha de pontos de ligação.

- Passo 3:

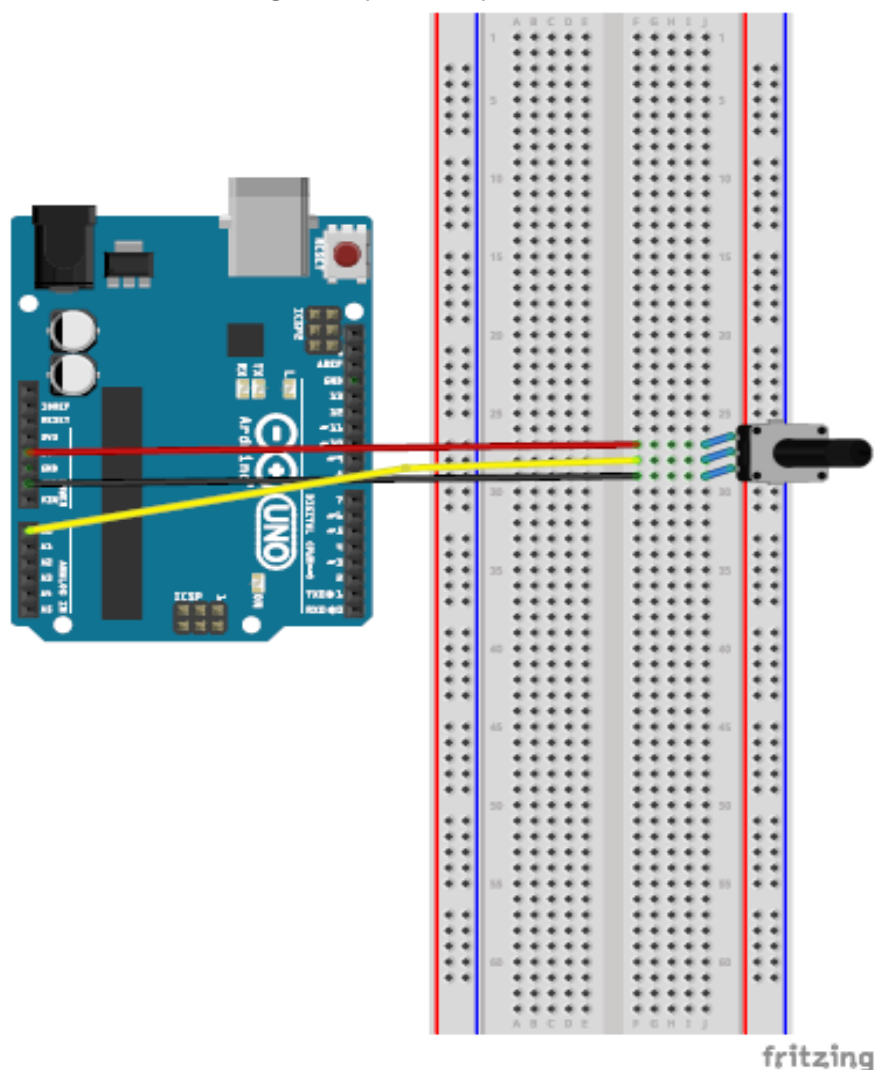
Agora conecte um jumper à mesma linha dos pontos de ligação em que se encontra o terminal central do potenciômetro. A outra extremidade do jumper, conecta no pino analógico A0.

- Ao concluir todos os passos de montagem e auxiliado pelo professor, conectar o Arduino ao computador e carregar a IDE com o sketch da prática experimental.

- Passo 4:

Agora, com o circuito montado, e a IDE com o sketch da prática funcionando, acesse o monitor serial, e observe como o potenciômetro funciona ao variar a sua resistência.

## Montagem da prática experimental 2

**Metodologia:**

- Dividir a sala nos mesmos grupos já formados anteriormente.
- Agora auxiliar os alunos na montagem do experimento, estipulando um tempo de 10 a 20 minutos para realização do experimento.
- Ao executar o experimento, os alunos devem observar a variação da ddp sobre o potenciômetro pelo monitor serial do Arduino, essa variação da ddp ocorre devido a variação da resistência do potenciômetro.
- No decorrer do experimento, comente sobre as características do potenciômetro.
- Aplicar o questionário de verificação da aprendizagem com os grupos ao final da prática experimental.
- Ao final debater com os alunos sobre a prática e como ela se relaciona com os dispositivos da vida diária.

## APÊNDICE I – Sketch da prática experimental – Resistores

**Código dos experimentos: (lembrando, que basta apenas copiar e colar na IDE do Arduino, e seguir os passos descritos na seção Componentes e conceitos físicos)**

### Sketch da prática experimental 1- ohmímetro

```
void setup() {
  // Cria a comunicação serial para exibir os valores no monitor serial
  Serial.begin(9600);
}

void loop() {
  // Mede o valor de 0 a 1023 e converte para tensão
  // o (float) faz um coerção, pois o comando analogRead retorna um número inteiro e a
  // tensão é um float
  float tensao = (float)analogRead(A0)*5/1023;

  // Converte a tensao para resistencia
  float R1 = (220*5 - tensao*220)/tensao;

  // Exibe o valor de R1
  Serial.print(" Valor de R1 = ");
  Serial.print(R1);
  Serial.println(" ohm");

  // Cria um pequeno atraso entre cada medição
  delay(1000);
}
```

### Sketch da prática experimental 2 - potenciômetro

```
// Obtendo a leitura da ddp sobre um potenciômetro
#define sensorPin A0 // define entrada analógica A0
int sensorValue = 0; // variável inteiro igual a zero
float voltage; // variável número fracionário
void setup()
{
  Serial.begin(9600); // monitor serial - velocidade 9600 Bps
  delay(100); // atraso de 100 milisegundos
}
void loop()
{
  sensorValue = analogRead(sensorPin); // leitura da entrada analógica A0
  voltage = sensorValue * (5.0 / 1024); // cálculo da tensão
  Serial.print("Tensão do potenciometro: "); // imprime no monitor serial
  Serial.print(voltage); // imprime a tensão
  Serial.println("V"); // imprime no monitor serial
  delay(500); // atraso de 500 milisegundos
}
```

**APÊNDICE J – Questionário de verificação da aprendizagem – Resistores****MNPEF**Mestrado Nacional  
Profissional em  
Ensino de FísicaUNIVERSIDADE  
FEDERAL DO PIAUÍ**Integrantes do grupo:** \_\_\_\_\_**Turma:** \_\_\_\_\_**Grupo:** \_\_\_\_\_**Questionário de verificação da aprendizagem**

- 1) Qual a unidade de medida de resistência elétrica:
  - a) ohm( $\Omega$ );
  - b) ampere(A);
  - c) coulomb(C);
  - d) tesla(T);
  - e) Não sei opinar sobre o assunto.
  
- 2) Qual o valor da resistência de um resistor que possui as seguintes cores: laranja, amarelo e vermelho, respectivamente.
  - a) 2200  $\Omega$ ;
  - b) 5000  $\Omega$ ;
  - c) 3400  $\Omega$ ;
  - d) 1000  $\Omega$ ;
  - e) Não sei opinar sobre o assunto.
  
- 3) Qual o valor da resistência e da tolerância de um resistor que possui as seguintes cores: marrom, preto, laranja e prata, respectivamente:
  - a) 100  $\Omega \pm 25\%$ ;
  - b) 1000  $\Omega \pm 5\%$ ;
  - c) 500  $\Omega \pm 10\%$ ;
  - d) 10000  $\Omega \pm 10\%$ ;
  - e) Não sei opinar sobre o assunto.
  
- 4) Em circuitos resistivos existe o efeito de aquecimento, o qual denominamos de:
  - a) Efeito Joule;
  - b) Efeito resistência;
  - c) Efeito ohm;
  - d) Efeito de corrente;
  - e) Não sei opinar sobre o assunto.

**APÊNDICE L – Questionário prévio – Associação de resistores**

**Integrantes do grupo:** \_\_\_\_\_

\_\_\_\_\_

**Turma:** \_\_\_\_\_

**Grupo:** \_\_\_\_\_

**Questionário prévio**

1) O que você entende por associação em série de resistores?

\_\_\_\_\_  
\_\_\_\_\_  
\_\_\_\_\_

2) O que você entende por associação em paralelo de resistores?

\_\_\_\_\_  
\_\_\_\_\_  
\_\_\_\_\_

3) Você sabe citar algum exemplo de aplicação da associação em série?

\_\_\_\_\_  
\_\_\_\_\_

4) Você sabe citar algum exemplo de aplicação da associação em paralelo?

\_\_\_\_\_  
\_\_\_\_\_

5) É possível obter um circuito que utilize os dois tipos de associações de resistores?

\_\_\_\_\_  
\_\_\_\_\_

## **APÊNDICE M** – Roteiro da prática para o grupo de alunos – Associação de resistores

**Nº de aulas:** 4

**Tempo de uma aula:** 50 minutos

**Tema:** Associação de resistores

**Subtema:** Associação em série e Associação em paralelo

### **Justificativa do tema:**

Em muitas situações práticas não é possível encontrar um determinado valor de resistência para um resistor, para solucionar essa dificuldade utiliza-se a associação de resistores. Além disso o tema é uma ótima aplicação da 1ª lei de OHM.

### **Objetivo Geral:**

- Conhecer de que forma os resistores podem ser associados.

### **Objetivos Específicos:**

- Conhecer as características da associação em série.
- Conhecer as características da associação em paralelo.

### **Materiais utilizados:**

- 1 resistor de 10000 ohm;
- 1 resistor de 220 ohm;
- 1 Placa protoboard;
- 1 LED vermelho (de preferência);
- Jumpers;
- 1 Arduino Uno;
- 1 Cabo USB;
- 1 Computador;
- 1 Multímetro;

### **Montagem da prática experimental 1- Associação em série (Verifique a figura do circuito montado):**

-Inicialmente monta-se o circuito da **Montagem 1- série** na protoboard.

#### ● Passo 1:

Conecta o LED na protoboard, colocando o terminal maior do LED no barramento de alimentação, e o outro terminal menor em qualquer ponto de ligação.

#### ● Passo 2:

Conecte um dos terminais do resistor de 220 ohms na mesma linha de pontos de ligação que está o terminal menor do LED. Outro terminal do resistor conecte no barramento da terra da protoboard.

#### ● Passo 3:

Agora conecte o Arduino no computador e meça com o multímetro a ddp fornecida pelo Arduino, seguindo as orientações do professor orientador da atividade. E depois anote o valor obtido na tabela.

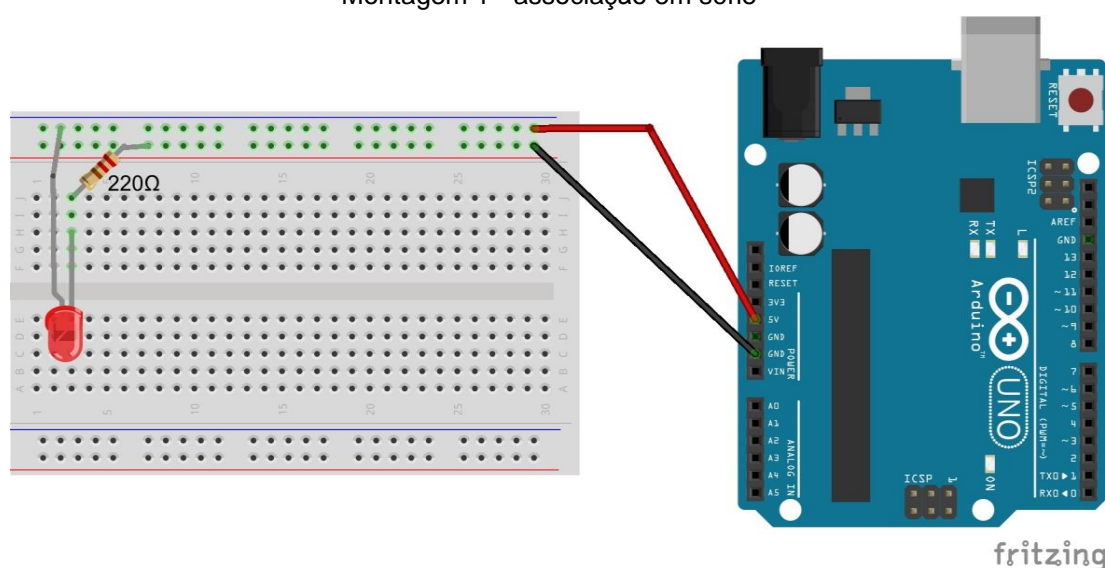
- Passo 4:

Ligue os sinais de alimentação (pino de 5V) e terra (pino GND) do Arduino aos barramentos de alimentação e terra da protoboard, respectivamente.

- Passo 5:

Agora o Arduino alimentará o circuito, pois desta vez o Arduino terá a função de bateria, para fornecer ddp ao circuito.

Montagem 1 - associação em série



- Passo 6:

Meça com o multímetro a ddp nos terminais do resistor de 220 ohms e do LED, e depois o valor encontrado anote na tabela.

Tabela referente a montagem 1

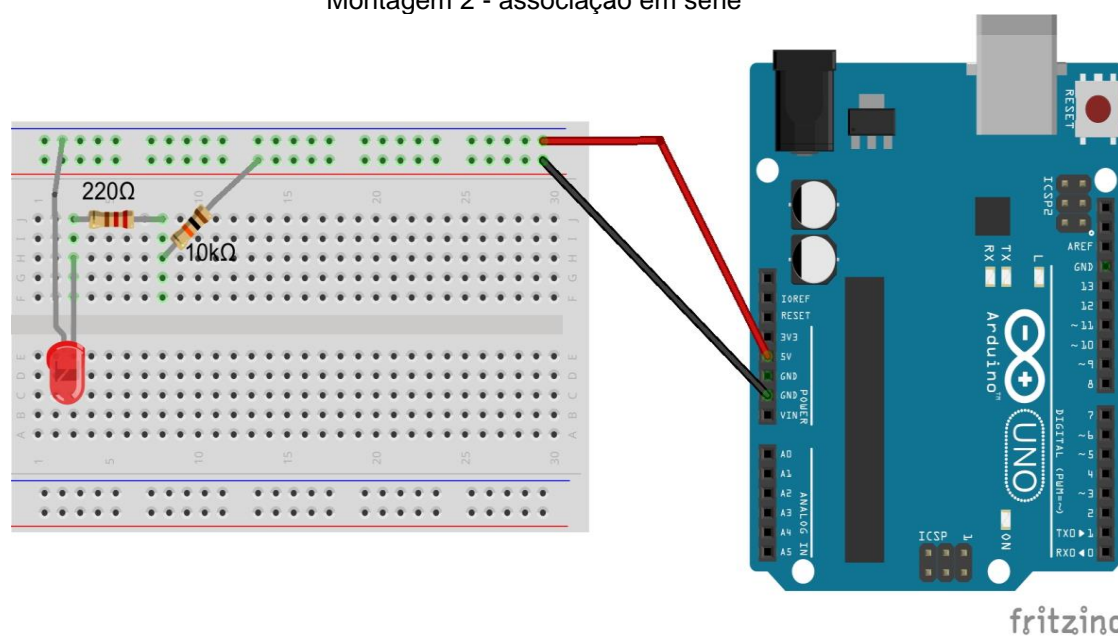
	LED	Resistor(220ohms)	Soma das tensões (LED + Resistor)
Tensão medidas (V)			
Tensão de alimentação – Arduino (V)			



Montagem do circuito da **Montagem 2 - série** na protoboard.

- Passo 1:  
Desconecte os jumpers dos barramentos de alimentação e terra da protoboard. Depois retire o terminal do resistor de 220 ohms do barramento terra, e coloque em qualquer linha de pontos de ligação.
- Passo 2:  
Conecte agora no circuito um resistor de 10000 ohms, colocando um dos terminais na mesma linha de pontos de ligação no qual está o terminal do resistor de 220 ohms, que você retirou do barramento terra.
- Passo 3:  
O outro terminal do resistor de 10000 ohms conecte no barramento terra da protoboard.
- Passo 4:  
Ligue os sinais de alimentação (pino de 5V) e terra (pino GND) do Arduino aos barramentos de alimentação e terra da protoboard, respectivamente.
- Passo 5:  
Agora conecte o Arduino ao computador através do cabo USB, pois desta vez o Arduino terá a função de bateria, para fornecer ddp ao circuito.

Montagem 2 - associação em série



- Passo 6:  
Meça com o multímetro a ddp nos terminais do resistor de 220 ohms, do resistor de 10000 ohms e do LED, e depois o valor encontrado anote na tabela.

Tabela referente a montagem 2

	LED	Resistor(220 $\Omega$ )	Resistor (10 K $\Omega$ )	Soma das tensões (LED + Resistores)
Tensão medidas (V)				
Tensão de alimentação – Arduino (V)*				

● Passo 7:

Retire os jumpers de alimentação e o LED da protoboard e meça com o multímetro o valor da resistência equivalente do circuito como demonstrado na figura abaixo. Calcule também o valor teórico e depois anote na tabela.

Medindo a resistência equivalente da associação em série

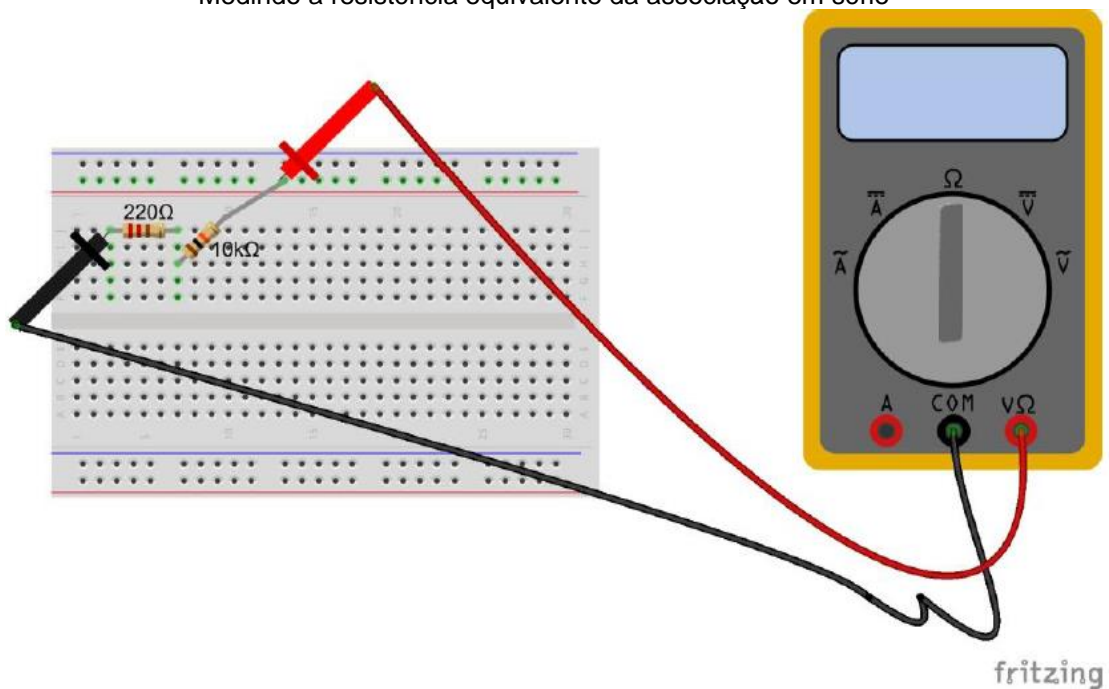


Tabela da resistência equivalente em série

	Resistência equivalente em série
Valor teórico	
Valor medido	

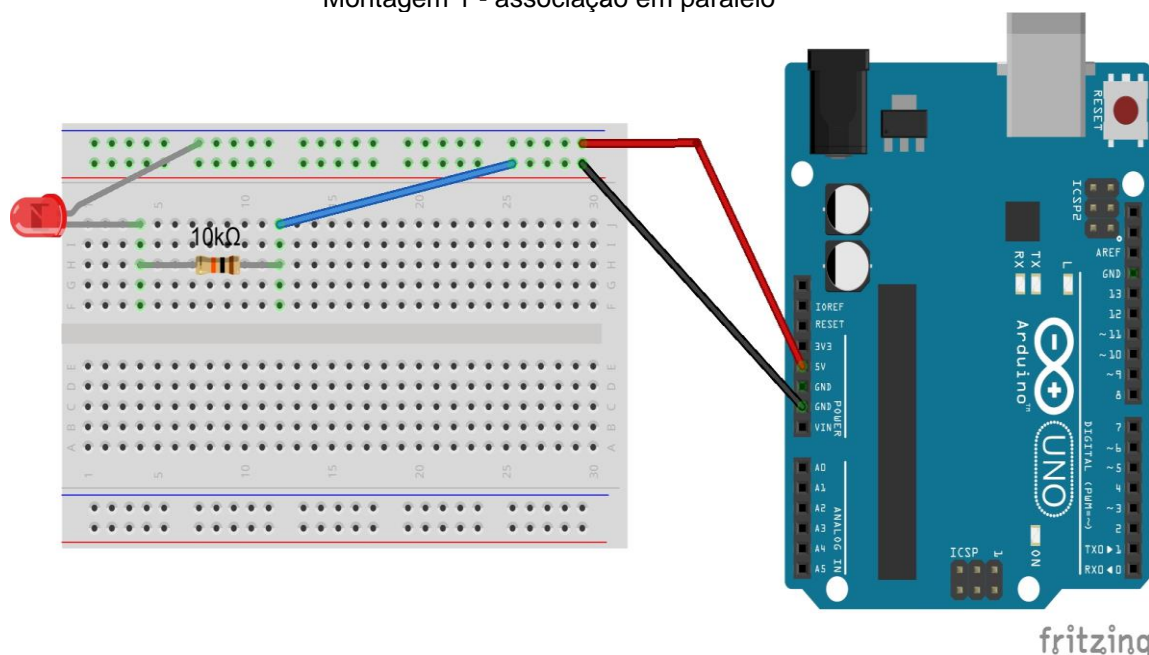
\* Utilize sempre para a tensão de alimentação do Arduino a tensão encontrada no experimento Montagem1 - série.

## Montagem da prática experimental 2 - Associação em paralelo (Verifique a figura do circuito montado):

-Inicialmente monta-se o circuito da **Montagem 1- paralelo** na protoboard.

- Passo 1:  
Conecta o LED na protoboard, colocando o terminal maior do LED no barramento de alimentação, e o outro terminal menor em qualquer linha de pontos de ligação.
- Passo 2:  
Conecte um dos terminais do resistor de 10000 ohms na mesma linha de pontos de ligação que está o terminal menor do LED. Outro terminal do resistor conecte em qualquer linha de pontos de ligação.
- Passo 3:  
Antes de conectar o Arduino na protoboard, conecte o terminal do resistor que está só na linha de pontos de ligação ao barramento terra utilizando um jumper.
- Passo 4:  
Ligue os sinais de alimentação (pino de 5V) e terra (pino GND) do Arduino aos barramentos de alimentação e terra da protoboard, respectivamente.
- Passo 5:  
Agora conecte o Arduino ao computador através do cabo USB, pois desta vez o Arduino terá a função de bateria, para fornecer ddp ao circuito.

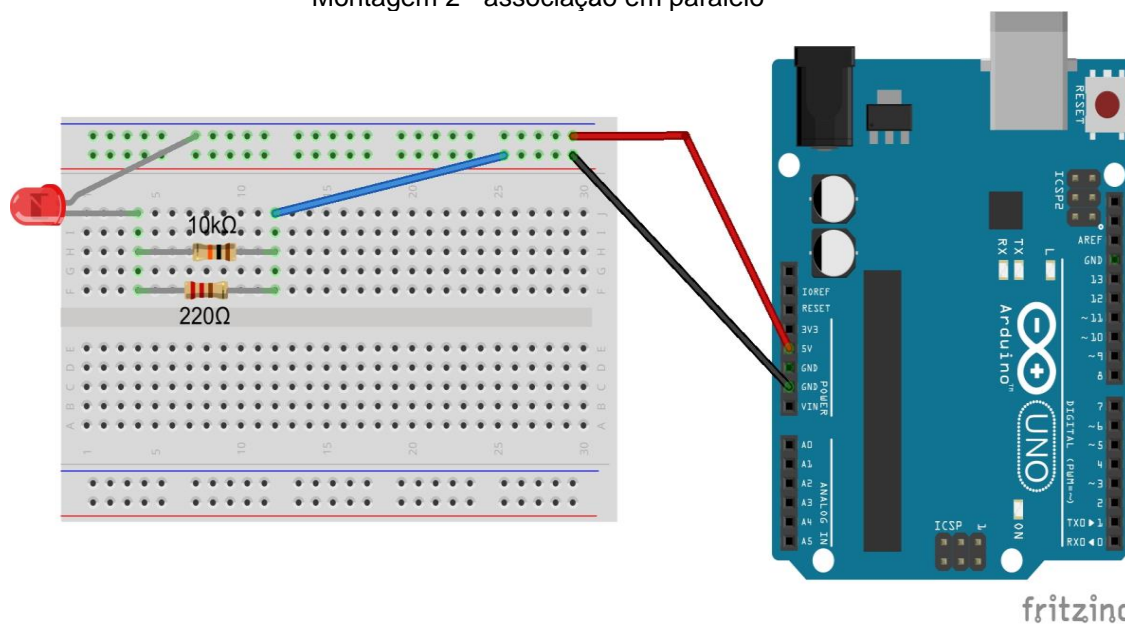
Montagem 1 - associação em paralelo



- Passo 6:  
Agora conecte ao circuito um resistor de 220 ohms, da seguinte forma:

Coloque os seus terminais na mesma linha de pontos de ligação dos terminais do resistor de 10000 ohms, como pode ser visualizado na figura da **montagem 2**. Observe o que acontece com o brilho do LED.

Montagem 2 - associação em paralelo



- Passo 7:

Meça com o multímetro a ddp nos terminais do resistor de 220 ohms, no resistor de 10000 ohms e do LED, e depois o valor encontrado anote na tabela.

Tabela referente a montagem – associação em paralelo

	LED	Resistor (220Ω e 10KΩ)	Soma das tensões (LED + Resistores)
Tensão medidas (V)			
Tensão de alimentação – Arduino (V)			

- Passo 8:

Desconecte os jumpers de alimentação, e também o outro jumper que liga a associação de resistores ao barramento do terra da protoboard.

- Passo 9:

Meça com o multímetro o valor da resistência equivalente do circuito como demonstrado na figura abaixo, coloque as pontas de prova tanto no resistor de 10kΩ como no de 220Ω. Calcule também o valor teórico e depois anote na tabela.

Medindo a resistência equivalente da associação em paralelo

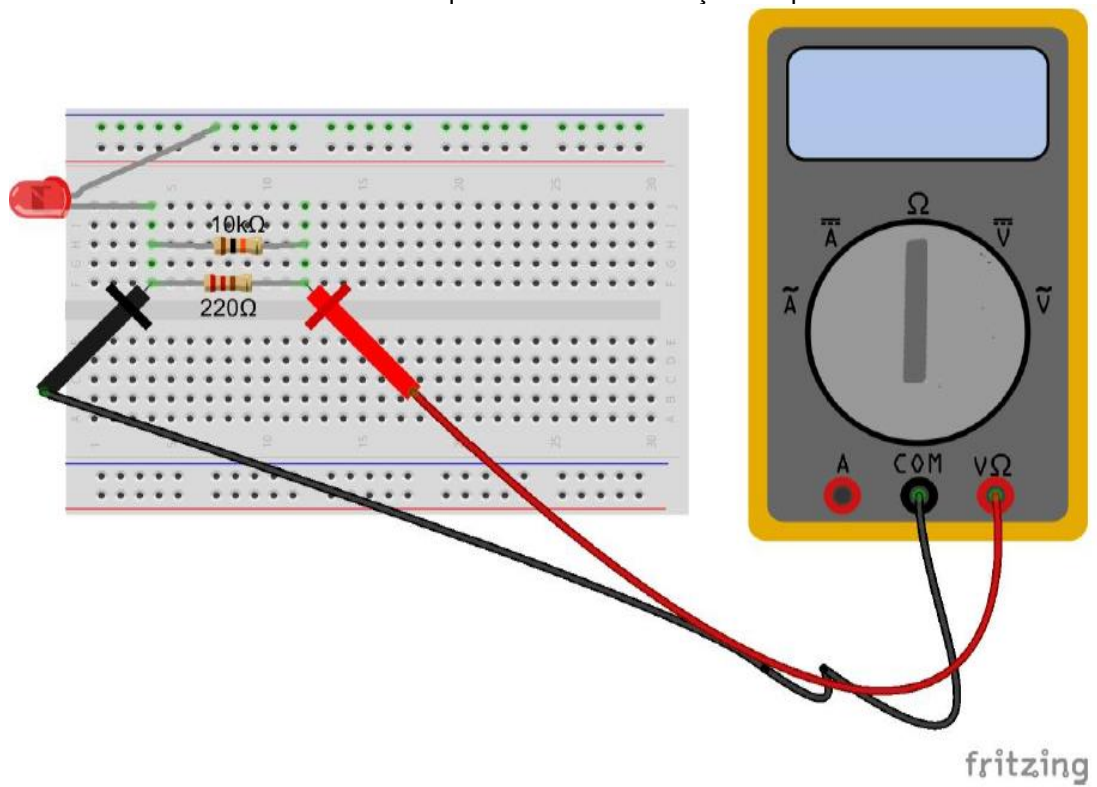


Tabela da resistência equivalente em paralelo

	Resistência equivalente em série
Valor teórico	
Valor medido	

**APÊNDICE N** – Roteiro da prática para o professor – Associação de resistores**Nº de aulas:** 4**Tempo de uma aula:** 50 minutos**Tema:** Associação de resistores**Subtema:** Associação em série e Associação em paralelo**Justificativa do tema:**

Em muitas situações práticas não é possível encontrar um determinado valor de resistência para um resistor, para solucionar essa dificuldade utiliza-se a associação de resistores. Além disso o tema é uma ótima aplicação da 1ª lei de OHM.

**Objetivo Geral:**

- Conhecer de que forma os resistores podem ser associados.

**Objetivos Específicos:**

- Conhecer as características da associação em série.
- Conhecer as características da associação em paralelo.

**Materiais utilizados:**

- 1 resistor de 10000 ohm;
- 1 resistor de 220 ohm;
- 1 Placa protoboard;
- 1 LED vermelho (de preferência);
- Jumpers;
- 1 Arduino Uno;
- 1 Cabo USB;
- 1 Computador;
- 1 Multímetro;

**Montagem da prática experimental 1- Associação em série (Verifique a figura do circuito montado):**

- Ao concluir todos os passos de montagem, auxiliar os alunos, a conectar o Arduino ao computador. Neste experimento o Arduino será utilizado como uma fonte de ddp, ou seja, uma bateria. Por este motivo o experimento não possui um sketch.

**Montar o seguinte experimento ajudando e cooperando com o grupo de alunos, discutindo sobre o seu funcionamento e ajudando-os a preencher a tabela da prática.**

-Inicialmente monta-se o circuito da **Montagem 1- série** na protoboard.

**● Passo 1:**

Conecta o LED na protoboard, colocando o terminal maior do LED no barramento de alimentação, e o outro terminal menor em qualquer ponto de ligação.

- Passo 2:

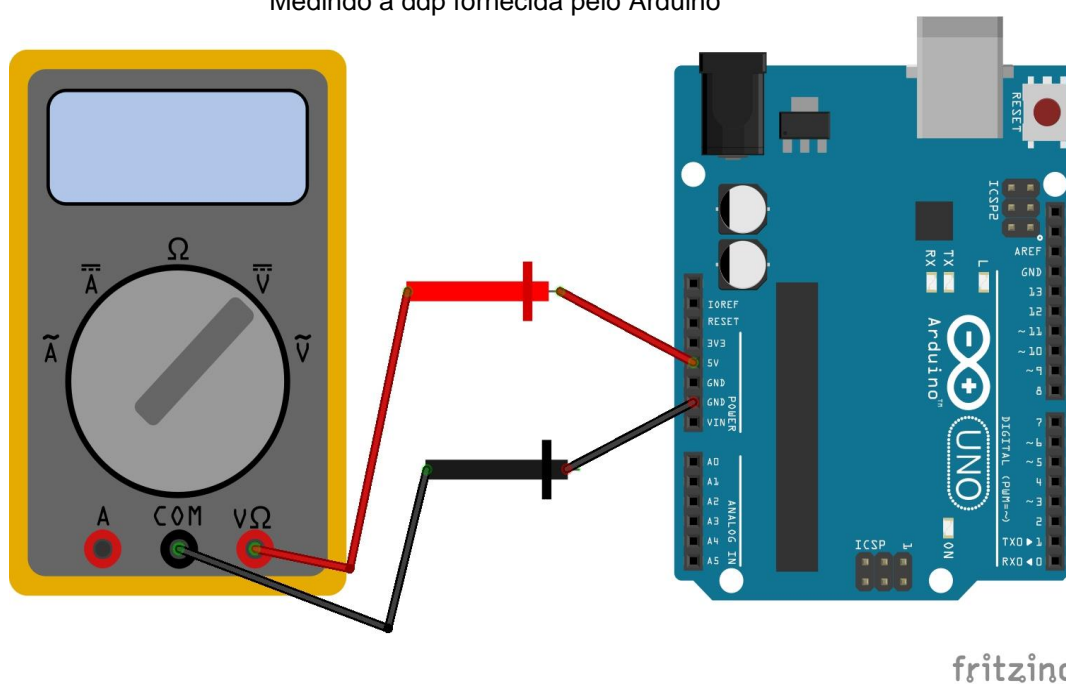
Conecte um dos terminais do resistor de 220 ohms na mesma linha de pontos de ligação que está o terminal menor do LED. Outro terminal do resistor conecte no barramento da terra da protoboard.

- Passo 3:

Agora conecte o Arduino no computador e meça com o multímetro a ddp fornecida pelo Arduino, seguindo as orientações do professor orientador da atividade. E depois anote o valor obtido na tabela.

**Neste passo 3, deve-se proceder a medição da ddp, como demonstrado na figura abaixo:**

Medindo a ddp fornecida pelo Arduino



- Passo 4:

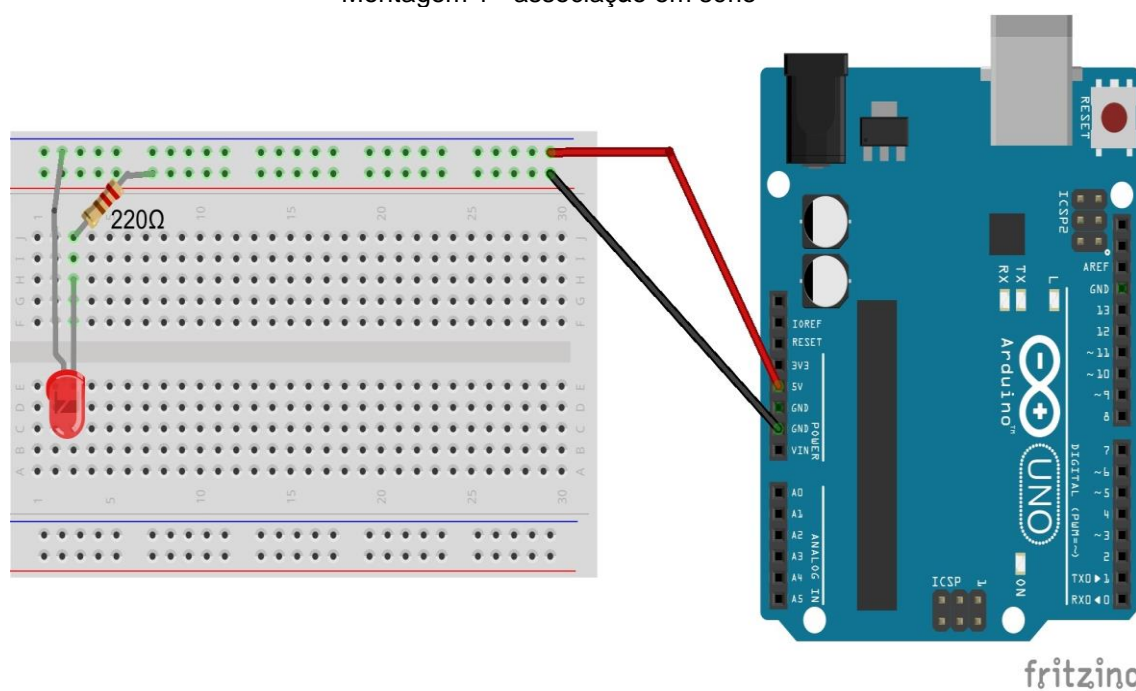
Ligue os sinais de alimentação (pino de 5V) e terra (pino GND) do Arduino aos barramentos de alimentação e terra da protoboard, respectivamente.

- Passo 5:

Agora o Arduino alimentará o circuito, pois desta vez o Arduino terá a função de bateria, para fornecer ddp ao circuito.



## Montagem 1 - associação em série



- Passo 6:

Meça com o multímetro a ddp nos terminais do resistor de 220 ohms e do LED, e depois o valor encontrado anote na tabela.

Tabela referente a montagem 1- série

	LED	Resistor(220ohms)	Soma das tensões (LED + Resistor)
Tensão medidas (V)			
Tensão de alimentação – Arduino (V)			

Montagem do circuito da **Montagem 2 - série** na protoboard.

- Passo 1:

Desconecte os jumpers dos barramentos de alimentação e terra da protoboard. Depois retire o terminal do resistor de 220 ohms do barramento terra, e coloque em qualquer linha de pontos de ligação.

- Passo 2:

Conecte agora no circuito um resistor de 10000 ohms, colocando um dos terminais na mesma linha de pontos de ligação no qual está o terminal do resistor de 220 ohms, que você retirou do barramento terra.

- Passo 3:

O outro terminal do resistor de 10000 ohms conecte no barramento terra da protoboard.

- Passo 4:

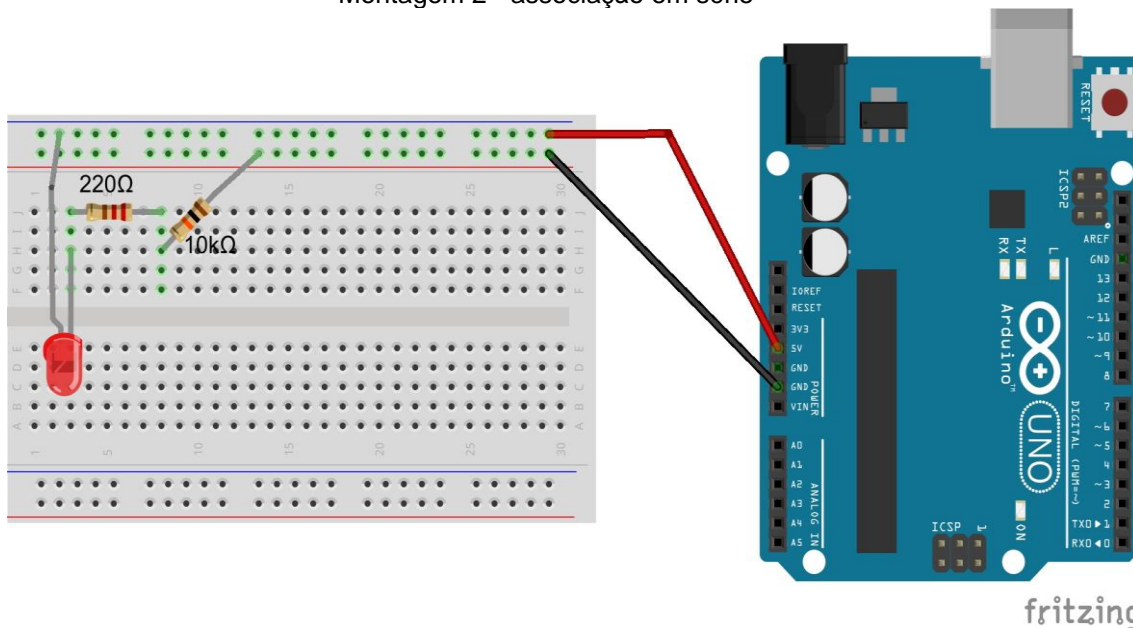


Ligue os sinais de alimentação (pino de 5V) e terra (pino GND) do Arduino aos barramentos de alimentação e terra da protoboard, respectivamente.

- Passo 5:

Agora conecte o Arduino ao computador através do cabo USB, pois desta vez o Arduino terá a função de bateria, para fornecer ddp ao circuito.

Montagem 2 - associação em série



- Passo 6:

Meça com o multímetro a ddp nos terminais do resistor de 220 ohms, do resistor de 10000 ohms e do LED, e depois o valor encontrado anote na tabela.

Tabela referente a montagem 2 - série

	LED	Resistor(220Ω)	Resistor (10 KΩ)	Soma das tensões (LED + Resistores)
Tensão medidas (V)				
Tensão de alimentação – Arduino (V)*				

- Passo 7:

Retire os jumpers de alimentação e o LED da protoboard e meça com o multímetro o valor da resistência equivalente do circuito como demonstrado na figura abaixo. Calcule também o valor teórico e depois anote na tabela.

\* Utilize sempre para a tensão de alimentação do Arduino a tensão encontrada no experimento Montagem1 - série.

Medindo a resistência equivalente da associação em série

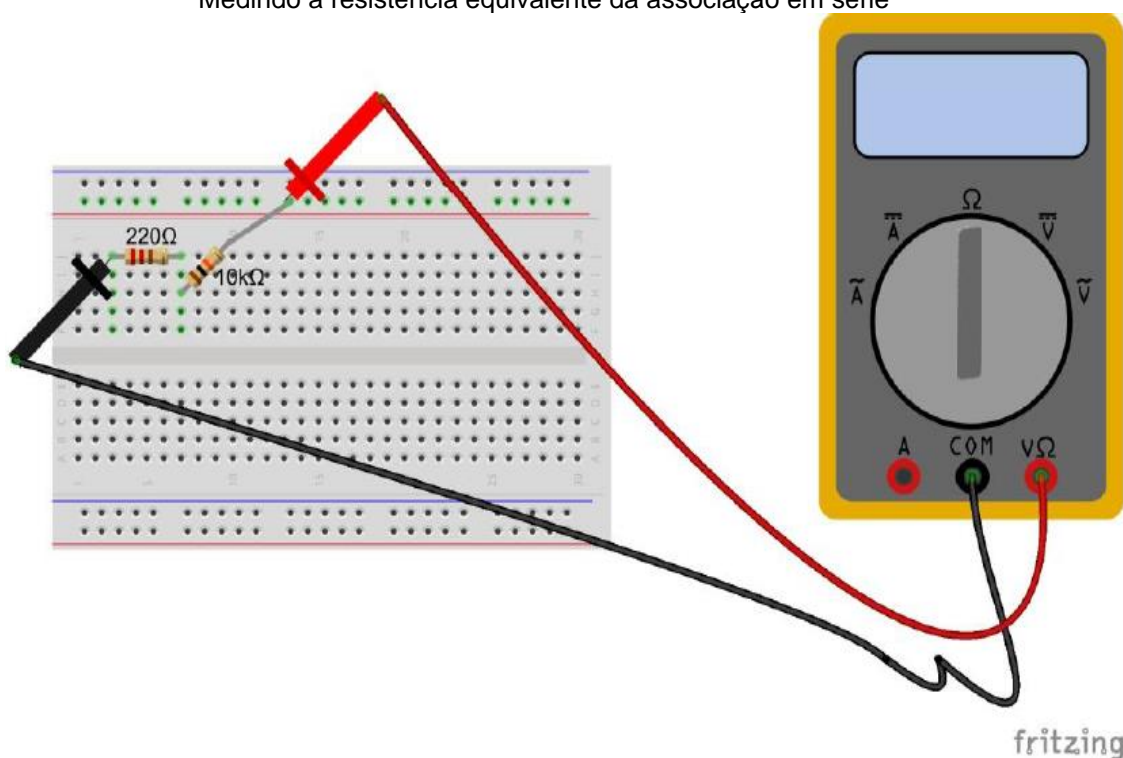


Tabela da resistência equivalente em série

	Resistência equivalente em série
Valor calculado	
Valor medido	

### Metodologia:

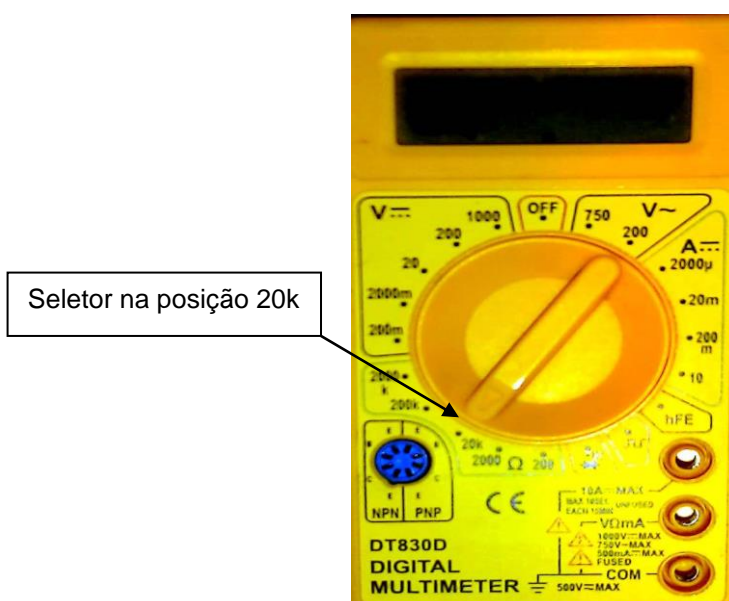
- Dividir a sala em grupos e aplicar o questionário com os conhecimentos prévios, para posterior debate com a turma.
- Introduzir a aula, com o debate das respostas dos grupos ao questionário de conhecimentos prévios, e então iniciar a aula do tema a ser trabalhado, ensinando os conceitos em relação ao conteúdo.
- Agora auxiliar os alunos na montagem do experimento, estipulando um tempo de 10 a 20 minutos para realização do experimento.

### • Observação:

- 1. Ao medir o valor das ddp's dos componentes, assim como a ddp fornecida pelo Arduino, quando a prática solicitar, o seletor deve estar na região de voltagem DC do multímetro na posição 20(20 volts), ver figura abaixo.



- 2. Ao medir o valor da resistência equivalente em série, quando a prática solicitar, o seletor deve estar na região de resistência do multímetro na posição 20k(20k $\Omega$ ), ver figura abaixo.



### Montagem da prática experimental 2 - Associação em paralelo (Verifique a figura do circuito montado):

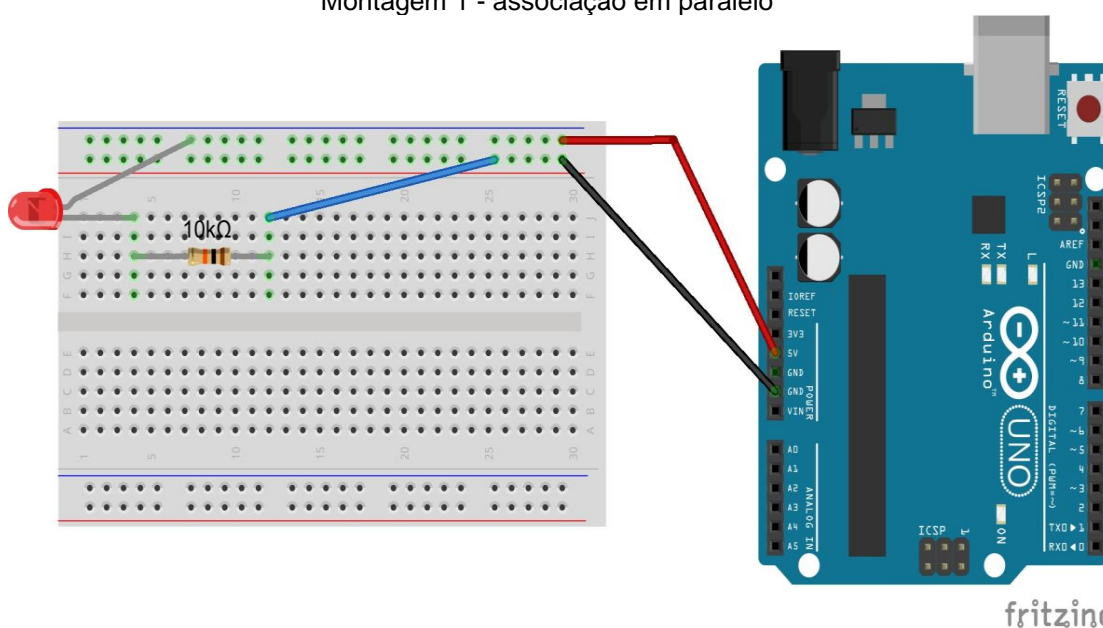
- Ao concluir todos os passos de montagem, auxiliar os alunos, a conectar o Arduino ao computador. Neste experimento o Arduino será utilizado como uma fonte de ddp, ou seja, uma bateria. Por isso este experimento não possui um sketch.

**Montar o seguinte experimento ajudando e cooperando com o grupo de alunos, discutindo sobre o seu funcionamento e ajudando-os a preencher a tabela da prática.**

- Inicialmente monta-se o circuito da **Montagem 1- paralelo** na protoboard.

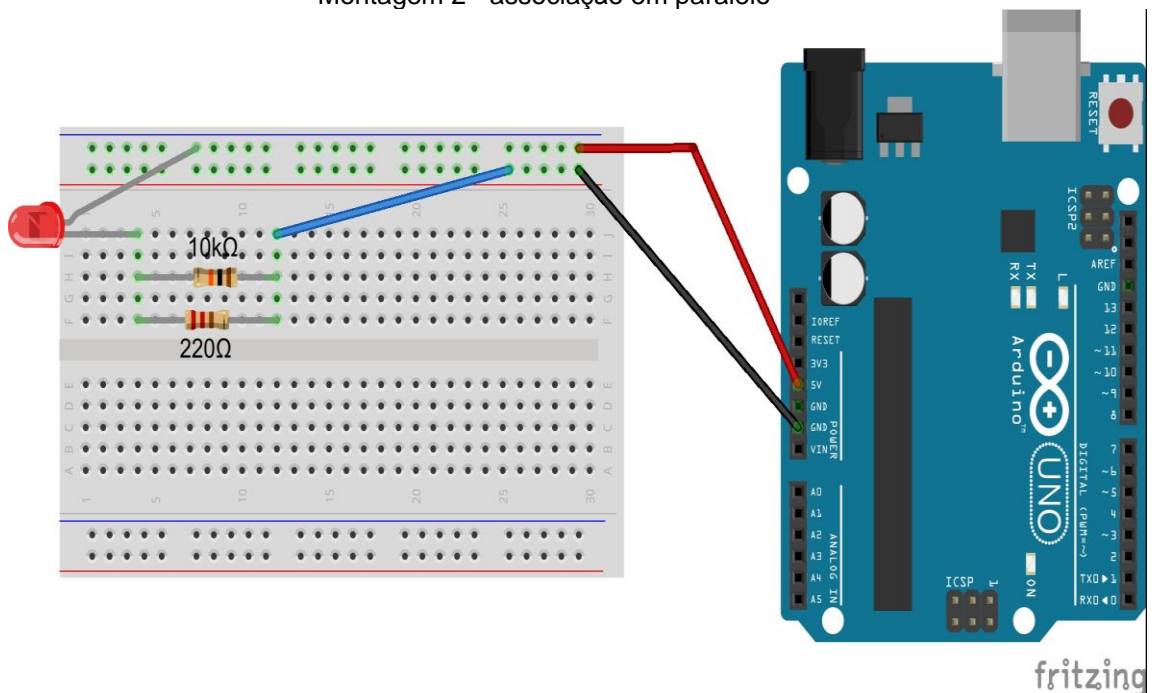
- Passo 1:  
Conecta o LED na protoboard, colocando o terminal maior do LED no barramento de alimentação, e o outro terminal menor em qualquer linha de pontos de ligação.
- Passo 2:  
Conecte um dos terminais do resistor de 10000 ohms na mesma linha de pontos de ligação que está o terminal menor do LED. Outro terminal do resistor conecte em qualquer linha de pontos de ligação.
- Passo 3:  
Antes de conectar o Arduino na protoboard, conecte o terminal do resistor que está só na linha de pontos de ligação ao barramento terra utilizando um jumper.
- Passo 4:  
Ligue os sinais de alimentação (pino de 5V) e terra (pino GND) do Arduino aos barramentos de alimentação e terra da protoboard, respectivamente.
- Passo 5:  
Agora conecte o Arduino ao computador através do cabo USB, pois desta vez o Arduino terá a função de bateria, para fornecer ddp ao circuito.

Montagem 1 - associação em paralelo



- Passo 6:  
Agora conecte ao circuito um resistor de 220 ohms, da seguinte forma: Coloque os seus terminais na mesma linha de pontos de ligação dos terminais do resistor de 10000 ohms, como pode ser visualizado na figura da **montagem 2**. Observe o que acontece com o brilho do LED.

## Montagem 2 - associação em paralelo



- Passo 7:

Meça com o multímetro a ddp nos terminais do resistor de 220 ohms, no resistor de 10000 ohms e do LED, e depois o valor encontrado anote na tabela.

Tabela referente a montagem – associação em paralelo

	LED	Resistor (220Ω e 10KΩ)	Soma das tensões (LED + Resistores)
Tensão medidas (V)			
Tensão de alimentação – Arduino (V)			

- Passo 8:

Desconecte o jumper que liga os resistores ao barramento do terra da protoboard.

- Passo 9:

Meça com o multímetro o valor da resistência equivalente do circuito como demonstrado na figura abaixo, coloque as pontas de prova tanto no resistor de 10kΩ como no de 220Ω. Calcule também o valor teórico e depois anote na tabela.



Medindo a resistência equivalente da associação em paralelo

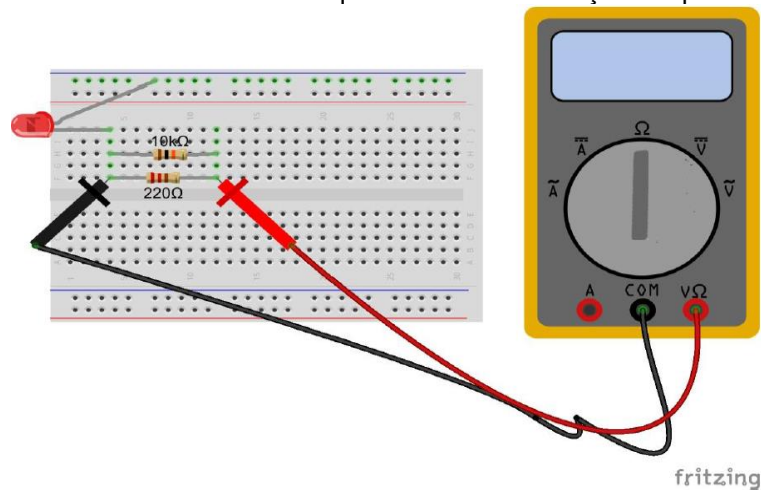


Tabela da resistência equivalente em paralelo

	Resistência equivalente em série
Valor teórico	
Valor medido	

### Metodologia:

- Dividir a sala em grupos, mantendo os grupos já formados anteriormente.
- Iniciar a aula do tema a ser trabalhado, ensinando os conceitos em relação ao conteúdo.
- Agora auxiliar os alunos na montagem do experimento, estipulando um tempo de 10 a 20 minutos para realização do experimento.

### • Observação:

- 1. Ao medir o valor das ddp's dos componentes quando a prática solicitar, o seletor na região de voltagem DC do multímetro na posição 20(20 volts).
- 2. Ao medir o valor da resistência equivalente em paralelo, quando a prática solicitar, o seletor do multímetro deve estar na região de resistência na posição 2000 (2000 Ω).



## APÊNDICE O – Questionário de verificação da aprendizagem – Associação de resistores



**Integrantes do grupo:** \_\_\_\_\_

**Turma:** \_\_\_\_\_

**Grupo:** \_\_\_\_\_

### Questionário de verificação da aprendizagem

Se nos experimentos realizados sobre associação de resistores, tivéssemos usados dois resistores de valores iguais a  $20\Omega$  e  $30\Omega$ . Com base nesta suposição responda as questões 1 e 2.

1) Qual seria o valor da resistência equivalente em série?

- a)  $100\Omega$ ;
- b)  $60\Omega$ ;
- c)  $50\Omega$ ;
- d)  $70\Omega$ ;
- e) Não sei opinar sobre o assunto.

2) Qual seria o valor da resistência equivalente em paralelo, aproximadamente?

- a)  $20\Omega$ ;
- b)  $12\Omega$ ;
- c)  $40\Omega$ ;
- d)  $24\Omega$ ;
- e) Não sei opinar sobre o assunto.

3) Numa associação em série, tem dois resistores  $R_1$  e  $R_2$ . Sabendo que os resistores são alimentados por uma fonte de  $9V$ , e que a ddp em  $R_1$  é  $3,5V$ . Qual a ddp do resistor  $R_2$ ?

- a)  $8V$ ;
- b)  $5,5V$ ;
- c)  $4V$ ;
- d)  $6,5V$ ;
- e) Não sei opinar sobre o assunto.

4) Com relação à associação de resistores em paralelo, assinale a alternativa correta.

- a) A corrente elétrica é igual para todos os resistores.
- b) A tensão elétrica é igual para todos os resistores.
- c) A resistência equivalente é determinada pela soma das resistências individuais.
- d) A resistência equivalente é sempre maior do que a menor das resistências.
- e) Não sei opinar sobre o assunto.

**APÊNDICE P – Produto Educacional****Produto Educacional:**



**MNPEF**

Mestrado Nacional  
Profissional em  
Ensino de Física



UNIVERSIDADE  
FEDERAL DO PIAUÍ



SOCIEDADE BRASILEIRA DE FÍSICA

**UNIVERSIDADE FEDERAL DO PIAUÍ  
PRÓ-REITORIA DE ENSINO DE PÓS-GRADUAÇÃO  
COORDENADORIA GERAL DE PÓS-GRADUAÇÃO  
MESTRADO NACIONAL PROFISSIONAL EM ENSINO DE FÍSICA – MNPEF**

**A UTILIZAÇÃO DA PLATAFORMA ARDUINO COMO RECURSO DIDÁTICO NO  
ENSINO DE ELETRODINÂMICA**

Produzido por: Prof. Me. Edson Pereira da Silva  
Orientador: Prof. Dr. Marcos Antônio Tavares Lira  
UFPI - 2022

## SUMÁRIO

<b>CARTA AO PROFESSOR</b> .....	02
<b>1 CONSIDERAÇÕES INICIAIS</b> .....	03
<b>2 COMPONENTES E CONCEITOS FÍSICOS UTILIZADOS NAS PRÁTICAS</b> .....	05
<b>3 PRODUTO EDUCACIONAL</b> .....	17
<b>4 REFERÊNCIAS BIBLIOGRÁFICAS</b> .....	18
<b>APÊNDICES</b> .....	20
<b>APÊNDICE A</b> – Questionário prévio – <b>Corrente elétrica</b> .....	21
<b>APÊNDICE B</b> – Roteiro da prática para o grupo de alunos - <b>Corrente elétrica</b> .....	22
<b>APÊNDICE C</b> – Roteiro da prática para o professor - <b>Corrente elétrica</b> .....	25
<b>APÊNDICE D</b> – Sketch da prática experimental – <b>Corrente elétrica</b> .....	30
<b>APÊNDICE E</b> – Questionário de verificação da aprendizagem - <b>Corrente elétrica</b> .....	31
<b>APÊNDICE F</b> – Questionário prévio – <b>Resistores</b> .....	32
<b>APÊNDICE G</b> – Roteiro da prática para o grupo de alunos - <b>Resistores</b> .....	33
<b>APÊNDICE H</b> – Roteiro da prática para o professor - <b>Resistores</b> .....	37
<b>APÊNDICE I</b> – Sketch da prática experimental – <b>Resistores</b> .....	42
<b>APÊNDICE J</b> – Questionário de verificação da aprendizagem – <b>Resistores</b> .....	43
<b>APÊNDICE L</b> – Questionário prévio – <b>Associação de resistores</b> .....	44
<b>APÊNDICE M</b> – Roteiro da prática para o grupo de alunos - <b>Associação de resistores</b> .....	45
<b>APÊNDICE N</b> – Roteiro da prática para o professor - <b>Associação de resistores</b> .....	52
<b>APÊNDICE O</b> – Questionário de verificação da aprendizagem- <b>Associação de resistores</b> .....	61

## **CARTA AO PROFESSOR**

Caríssimo(a) professor(a), sinto-me bastante feliz em poder apresentar o meu trabalho intitulado “A utilização da plataforma Arduino como suporte ao ensino de eletrodinâmica”. A minha intenção é que este produto seja uma alternativa para auxiliá-lo(a) nas suas aulas e despertar o interesse dos(as) alunos(as), tornando as aulas mais atraentes para eles, para que se sintam motivados a aprender os conteúdos abordados neste trabalho, pois a motivação é o principal quesito para que tenham prazer na aquisição de conhecimentos científicos.

O presente trabalho, direcionado para as turmas de 3º ano do Ensino Médio, propõe a realização de um conjunto de experimentos que aborda os conteúdos referentes a corrente elétrica englobando circuitos elétricos, e o estudo de resistores (valor das resistências e associações de resistores).

Devemos destacar que é muito importante a ativa participação do professor(a) como mediador(a) das práticas dos experimentos, promovendo a interação social entre aluno(a)-docente, assim como a interação social aluno(a)-aluno(a). A metodologia adotada tem como referencial a teoria sociointeracionista de Lev Vygotsky, a qual tem a primícia de que o desenvolvimento do aluno ocorre a partir da interação com um parceiro mais capaz, podendo ser o(a) professor(a) ou mesmo um(a) colega de turma. Pois para Vygotsky, para que se estabeleça o desenvolvimento cognitivo do(a) aluno(a) é necessário que ocorra a conversão de relações sociais em funções mentais (Moreira,2018).

## 1 CONSIDERAÇÕES INICIAIS

Este trabalho tem como principal proposição desenvolver um produto educacional envolvendo experimentos que possam ser aplicados em qualquer realidade escolar na qual o(a) professor(a) esteja inserido. Os temas abordados pelo produto educacional são os conteúdos iniciais da eletrodinâmica: corrente elétrica e noções básicas de circuitos elétricos como também resistores elétricos, abordando as suas características e as associações em série e em paralelo. O presente trabalho tem o intento de tornar as aulas de física mais interessantes, mais empolgantes para o(a) aluno(a), visando dessa forma romper o ensino tradicional que frequentemente as aulas de física estão inseridas.

Com essa ótica que foi exposta acima, optamos por elaborar este produto educacional com método de ensino que vai ao encontro com a teoria histórico-cultural ou sociointeracionista de Lev Semionovitch Vygotsky.

Vygotsky é um conhecido teórico que tem o ensino como um processo social, em que atribui papel preponderante às relações sociais nesse processo. Tanto que é chamada de sócio construtivismo ou sócio interacionismo.

As contribuições de Vygotsky para o entendimento de como ocorre desenvolvimento cognitivo tem sido reconhecido já há algumas décadas, o que tem despertado interesse de vários pesquisadores. Conforme Rego (2014, p. 17),

Ler Vygotsky é, com certeza, um exercício de reunir e apropriar da fertilidade das descobertas de estudioso inquieto e obstinado, que dedicou sua vida ao esforço de romper, transformar e ultrapassar o estado de conhecimento e reflexão sobre o desenvolvimento humano de seu tempo.

Para Vygotsky o conhecimento é adquirido através da interação com vários interlocutores, numa relação em que todos os envolvidos são ativos. No processo de aprendizagem é importante que o professor(a) desenvolva a sua prática pedagógica no sentido de promover interações entre os alunos, tendo o papel de mediador dessas interações. Veja o que nos diz Gaspar (2014, p. 209),

Pode-se adotar, como princípio básico de uma pedagogia de inspiração vigotskiana, que todo conteúdo de ciências humanas, exatas ou biológicas pode ser ensinado e aprendido por meio das mais variadas estratégias pedagógicas, desde que elas possibilitem o desencadeamento de interações sociais da quais participe o professor ou, eventualmente, outro parceiro mais capaz que domine cognitivamente o conteúdo que é o objeto de ensino dessa interação.

Daí dá-se a importância da prática experimental bem conduzida, pois na sua realização ocorrerá as relações sociais nas quais se refere Vygotsky, em que instigados na obtenção do êxito na prática, os discentes a realizarão com entusiasmo e obstinação. Para que tal propósito seja alcançado é importante que seja despertado a motivação do aluno pela aprendizagem do conteúdo, “Então, se para aprender é preciso pensar, pode-se concluir que para aprender é preciso também querer – não há aprendizagem à revelia” (GASPAR, 2014, p. 178).

Uma tática bastante eficaz de promover a motivação do aluno(a) é conhecer as suas pré-concepções ou concepções prévias em relação ao conteúdo, e dessa forma, se possa estimulá-lo a reformular essas concepções prévias, ou seja, construir novas estruturas de pensamento necessária à aquisição do conteúdo ensinado.

Outro aspecto relacionado a importância do levantamento prévio das concepções dos(as) alunos(as) é a ZDP (zona de desenvolvimento proximal)<sup>6</sup>. Na ZPD encontram-se funções que ainda não amadureceram, porém com o auxílio do outro, as funções se amadurecem, ou seja, o aluno consegue fazer o que antes não conseguia.

Para Rego (2014, p. 74),

O aprendiz é o responsável por criar a zona de desenvolvimento proximal, na medida em que, em interação com outras pessoas, a criança é

---

<sup>6</sup> A zona de desenvolvimento proximal é aquele lugar onde o aluno tem todo o potencial para se desenvolver, e onde seria o lugar específico que o professor precisa trabalhar. Uma outra definição seria a distância entre o que o aluno já sabe fazer (desenvolvimento real) do que o aluno aprende a fazer com o próximo (desenvolvimento potencial).

capaz de colocar em movimento vários processos de desenvolvimento que, sem a ajuda externa, seriam impossíveis de ocorrer.

Em suma, o professor(a) deve orientar a sua prática de modo a atingir a ZPD dos alunos, estimulando as interações necessárias para que ocorra aprendizado, com conseqüente desenvolvimento cognitivo do(a) aluno(a).

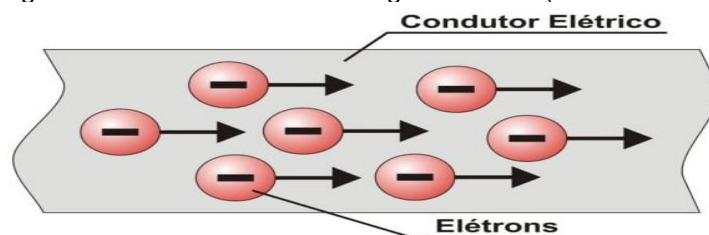
Nessa perspectiva, a constituição deste trabalho que estimula a consolidação da interação por meio da prática experimental mediada pelo professor(a), onde os alunos confrontam o conhecimento teórico ensinado previamente com os fenômenos observados e os resultados obtidos, podendo dessa forma relacionar teoria e prática, além de também relacionar com os seus conhecimentos prévios, tornando assim o aprendizado mais instigante e prazeroso.

## 2 COMPONENTES E CONCEITOS FÍSICOS UTILIZADOS NAS PRÁTICAS

O estudo da eletricidade nos traz os mais diversos benefícios na nossa vida diária, estamos cercados de aparelhos elétricos e eletrônicos. Então torna-se importante conhecer os conceitos básicos referentes a eletrodinâmica. Nesta seção vamos discutir os aspectos físicos e falar sobre os componentes que utilizaremos nos experimentos deste trabalho.

A corrente elétrica é o movimento ordenado de cargas elétricas (fig.1), no nosso caso particular iremos abordar a corrente oriunda do movimento de elétrons livres no interior de um condutor metálico. A unidade de medida da corrente elétrica é o ampere(A). Geralmente utilizamos os seus submúltiplos mA(miliampères) e o  $\mu$ A(microampère).

Figura 1 - Fluxo ordenado de cargas elétricas (corrente elétrica)

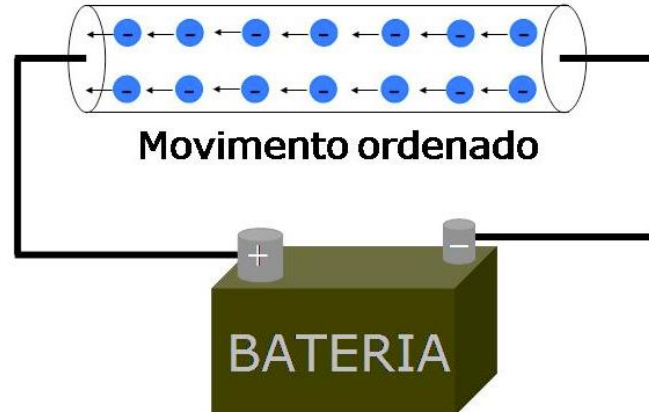


Fonte: Adaptada de: < <https://conhecimentocientifico.com/corrente-eletrica/> > Acesso em set, 2021

Para que surja uma corrente elétrica no interior do condutor é necessário que

se estabeleça uma diferença de potencial (ddp) entre as suas extremidades. A essa situação dizemos que temos um circuito elétrico, em que nada mais é do que um percurso fechado no qual é percorrido pela corrente elétrica (fig.2).

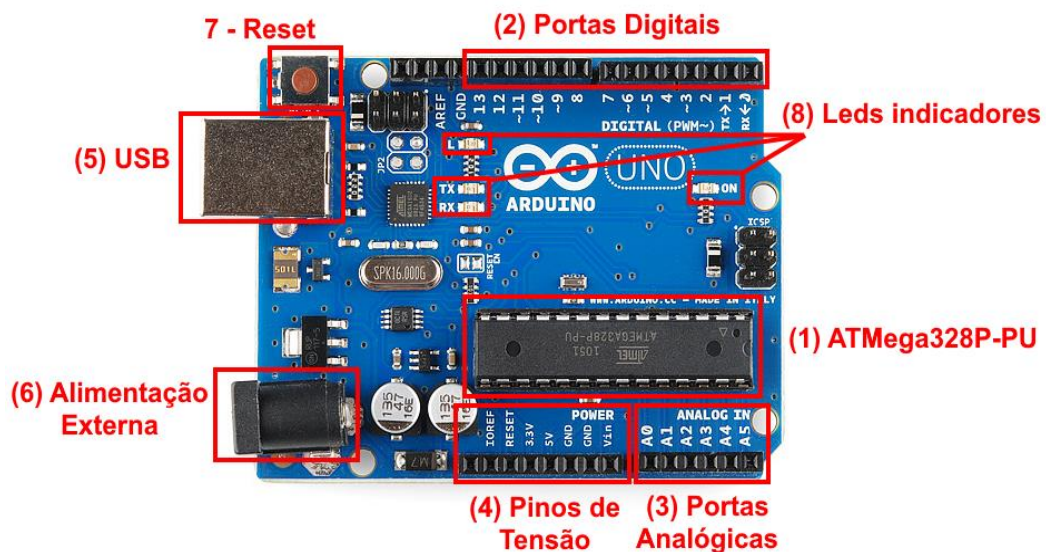
Figura 2 - Circuito elétrico percorrido por uma corrente



Fonte: Disponível em: < <https://bit.ly/3LuDevw> > Acesso em set, 2021

Temos diferentes fontes de tensão, como pilhas, baterias e tomadas residenciais, mas neste trabalho usaremos como fonte de tensão a plataforma Arduino (ver figura 3). “O Arduino é definido em seu site como uma plataforma aberta de prototipagem para eletrônica” (CULKIN; HAGAN, 2018, p.14). Existem vários tipos de Arduino, neste trabalho utilizamos o Arduino UNO.

Figura 3 - Principais partes do Arduino UNO



Fonte: Disponível em: < <https://bit.ly/3tOO3m0> > Acesso em set, 2021

O Arduino possui várias portas que são chamadas de portas digitais,

analógicas e os pinos de tensão<sup>7</sup>. Utilizaremos a conexão USB para conectar o Arduino ao computador para que seja possível efetuar as práticas, ver figura 4.

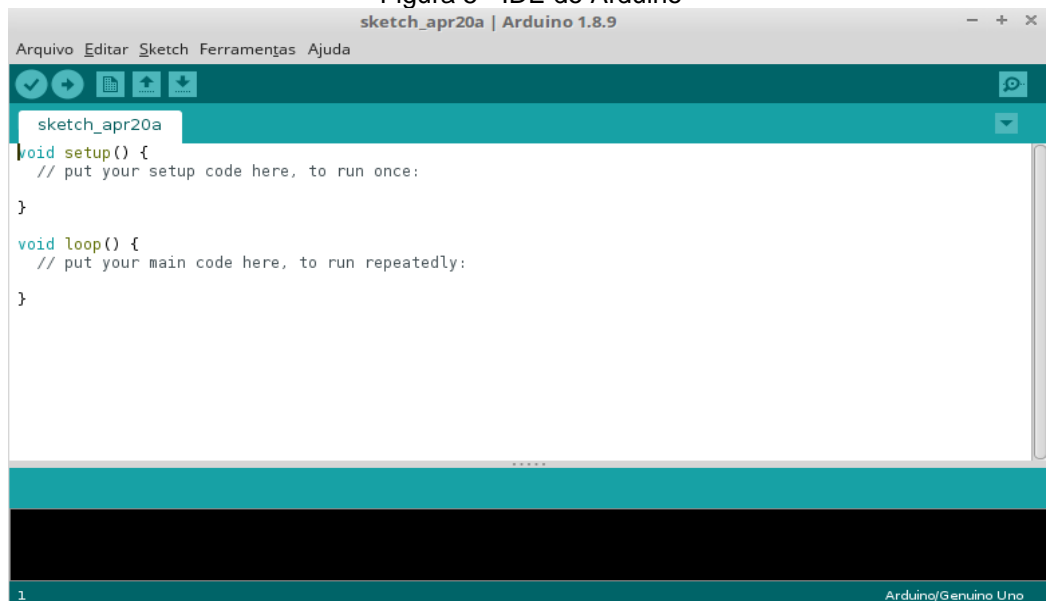
Figura 4 - Conexão do Arduino no computador



Fonte: Disponível em: < [http://www.eletronica24h.net.br/aula\\_arduino\\_01.html](http://www.eletronica24h.net.br/aula_arduino_01.html) > Acesso em set, 2021

Ao conectar o Arduino ao computador temos que acessar o site: <https://www.arduino.cc/>, baixar a IDE<sup>8</sup> da plataforma, para que possamos executar os comandos referentes às práticas. A IDE baixada e instalada no computador pode ser vista na figura 5.

Figura 5 - IDE do Arduino



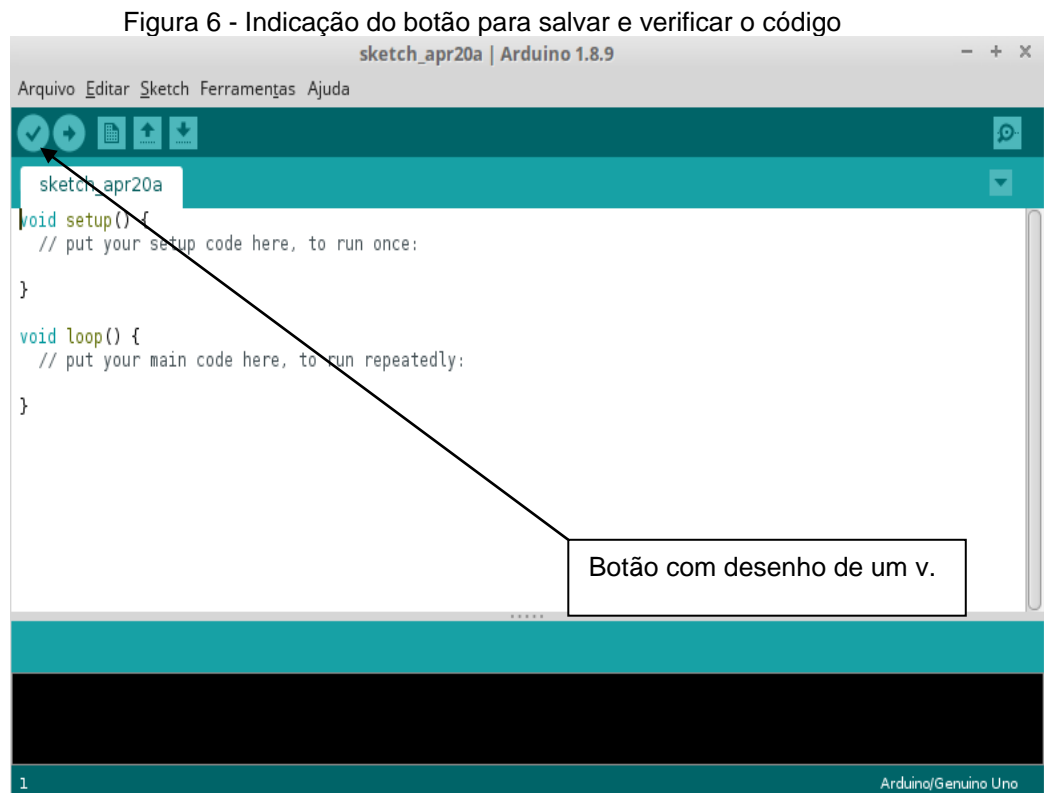
Fonte: Próprio autor

<sup>7</sup> Esta porta(pino) é a responsável pela ddp que o Arduino irá fornecer ao circuito, que pode ser 3,3V ou 5V. Também nesta porta se encontra o GND (negativo) da alimentação.

<sup>8</sup> Ambiente integrado de desenvolvimento (IDE), é o ambiente de programação que permite escrever e testar código na linguagem de programação suportada pela IDE.



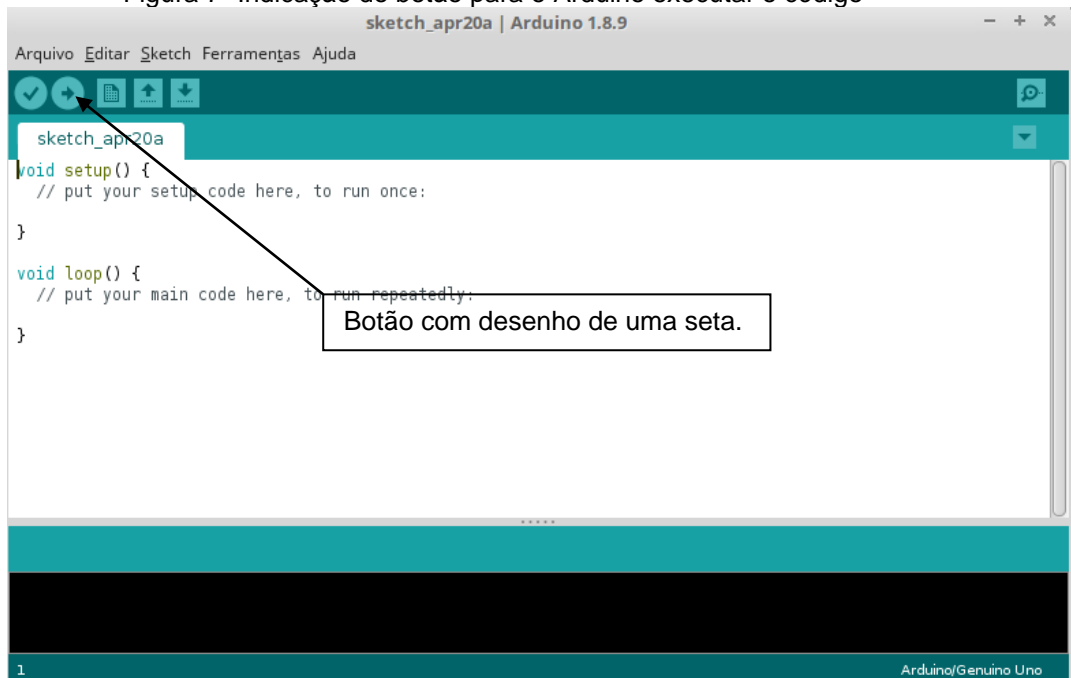
Com a IDE instalada no computador bastará apenas copiar os códigos<sup>9</sup> presentes nos roteiros da prática e executar, para tal ato basta apenas clicar no botão com a figura de um v para poder inicialmente salvar e verificar se o código está correto, posteriormente clicar no botão com desenho de uma seta para que o Arduino execute o código. Esses procedimentos podem ser vistos nas figuras 6 e 7 respectivamente.



Fonte: Próprio autor

<sup>9</sup> É o programa a ser executado pelo Arduino, sendo chamado também de sketch.

Figura 7- Indicação do botão para o Arduino executar o código



Fonte: Próprio autor

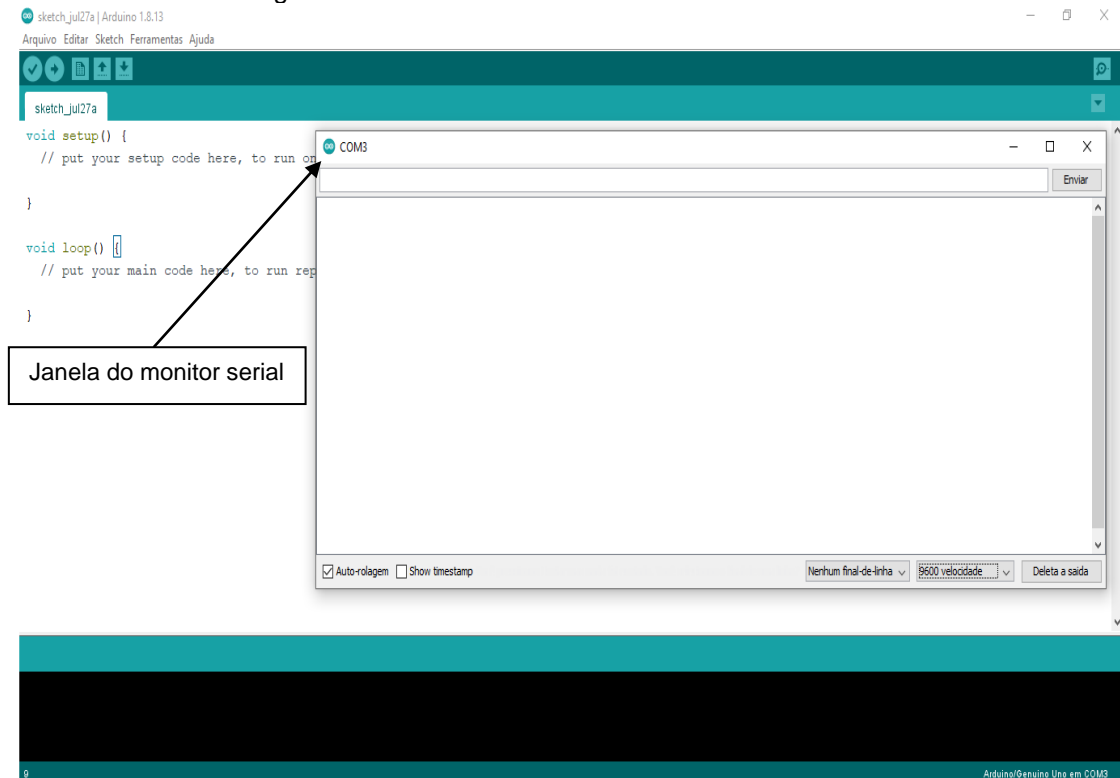
Através da IDE também podemos visualizar a comunicação do Arduino com o computador via cabo USB. Essa comunicação é denominada de comunicação serial, a IDE possui uma janela chamada de monitor serial, cuja função é exibir as informações enviadas do Arduino para o computador. Para exibir o monitor serial é só clicar no botão na parte superior à direita na IDE, assim como demonstrado na figura 8 e figura 9.

Figura 8 - Indicação do botão do monitor serial



Fonte: Próprio autor

Figura 9 - Monitor serial sendo exibido na IDE



Fonte: Próprio autor

Já vimos a definição de um circuito elétrico, onde vimos um circuito bem

simples contendo apenas a fonte de ddp e um fio condutor. Ao circuito pode ser adicionados vários elementos, de modo a tornar o circuito mais complexo.

Um elemento que iremos utilizar é o Light Emitting Diode(LED), é um diodo emissor de luz , consiste num semicondutor que emite luz das mais variadas cores. Existem no mercado vários tipos de LED, mas utilizaremos o LED difuso comum (ver figura 10), o LED possui dois terminais<sup>10</sup>.

Figura 10 - LED difuso azul



Fonte: Próprio autor

Um outro elemento que necessitaremos conhecer é buzzer (ver figura 11), é um dispositivo que emite um sinal sonoro, onde dependendo da corrente ele pode emitir sons de diferentes frequências, esse dispositivo apresenta polaridade. O terminal maior é terminal positivo, e o terminal menor é o terminal negativo. Tal como o LED, deve-se ligar corretamente a polaridade do buzzer.

Figura 11 - Buzzer de 5V



Fonte: Disponível em: < <https://www.arducore.com.br/buzzer-5v> > Acesso em set, 2021

Os circuitos elétricos podem ser classificados como fechados ou abertos<sup>11</sup>. O componente bastante usado para mudar o estado do circuito de aberto para fechado, ou vice-versa é o interruptor, nas práticas desse trabalho iremos utilizar a

<sup>10</sup> O terminal maior é o terminal positivo, e o outro terminal menor é o terminal negativo, ou seja, o LED possui polaridade, deve-se atentar a esse fato no momento da montagem do circuito.

<sup>11</sup> Quando se diz circuito fechado, há passagem de corrente elétrica. Quando se diz circuito aberto, não há passagem de corrente elétrica.

chave tátil de dois terminais como interruptor (ver figura 12).

Figura 12 - Chave tátil de dois terminais



Fonte: Próprio autor

Os dispositivos que constituem um circuito normalmente convertem energia elétrica em alguma outra forma de energia, que poder ser luminosa, calorífica, sonora, dentre outras. A grandeza física que mede a transformação da energia elétrica em uma outra forma de energia é denominada de potência elétrica, a unidade de medida da potência é watts (W), e ela pode ser calculada pela seguinte equação:  $P=UI$ , onde  $P$  é a potência elétrica,  $U$  é a ddp e  $I$  é a corrente elétrica.

Um outro dispositivo bastante usado em circuitos é o resistor, nos resistores há a conversão de energia elétrica em energia térmica, como exemplo bem comum pode-se citar o chuveiro elétrico, que faz uso dessa propriedade para poder aquecer a água. Os resistores possuem uma propriedade física denominada de resistência elétrica, que mede o nível de oposição à passagem da corrente elétrica. Essa oposição é denominada de resistência elétrica ( $R$ ), e sua unidade de medida é ohm( $\Omega$ ).

Esse nome dado a unidade de medida da resistência elétrica é uma homenagem ao físico alemão Georg Simon Ohm que formulou a famosa lei de Ohm.

“O físico e matemático alemão George Simon Ohm conclui, em 1827, que, mantida a temperatura constante, a diferença de potencial nos resistores é diretamente proporcional à intensidade da corrente que o atravessa” (Bonjorno,2016, p. 85).

De acordo com o exposto acima temos a seguinte equação para a lei de Ohm:

$$R = \frac{U}{I}$$

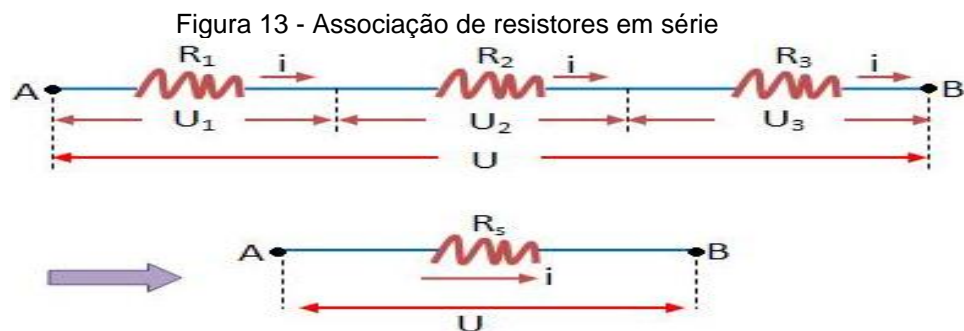
Os resistores também desempenham outras funções num circuito

elétrico, dentre elas podemos citar o divisor de tensão e divisor de corrente, cujas funcionalidades dependem da maneira como eles estejam associados com outros resistores. Há dois tipos principais de associações que será explorada neste trabalho: associação em série e em paralelo.

Na associação em série temos as seguintes características:

- 1) As correntes que passam pelos resistores da associação é a mesma.
- 2) A ddp total da associação é igual a soma da ddp em cada resistor da associação:  $U = U_1 + U_2 + U_3$ .
- 3) A soma das resistências da associação resulta no resistor equivalente ( $R_s$ ):  $R_s = R_1 + R_2 + R_3$ .

Ver figura 13.



Fonte: Disponível em: < <https://bit.ly/3Dqc5Xq> > Acesso em set, 2021

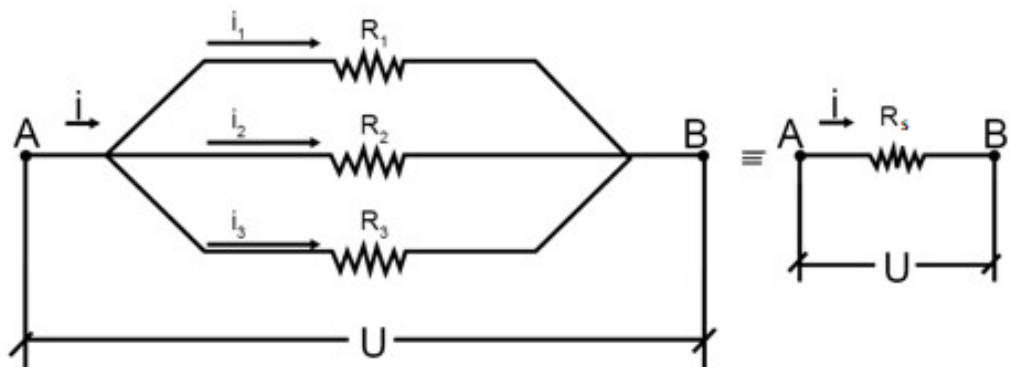
Na associação em paralelo temos as seguintes características:

- 1) A corrente total da associação é igual a soma das correntes em cada resistor da associação:  $i = i_1 + i_2 + i_3$ .
- 2) A ddp em cada resistor é a mesma, igual a ddp total da associação
- 3) A soma do inverso das resistências é igual ao inverso da resistência equivalente da associação ( $R_s$ ):

$$\frac{1}{R_s} = \frac{1}{R_1} + \frac{1}{R_2} + \frac{1}{R_3}$$

Ver figura 14.

Figura 14 - Associação de resistores em paralelo



Fonte: Adaptado de: < <https://bit.ly/3j5ACYR> > Acesso em set, 2021

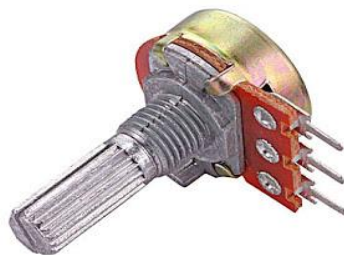
Existem também vários tipos de resistores, eles podem ter resistências de valores fixos ou variáveis. Os resistores de resistências fixas são do tipo mostrado na figura 15, e os resistores de resistências de valor variáveis são do tipo mostrado na figura 16.

Figura 15 - Resistor de resistência fixa



Fonte: Disponível em: < <https://bit.ly/3tOlion> > Acesso em set, 2021

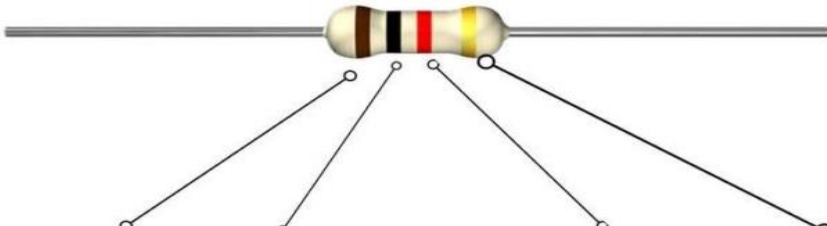
Figura 16 - Potenciômetro (Resistor de resistência variável)



Fonte: Disponível em: < <https://bit.ly/3tOlion> > Acesso em set, 2021

Os resistores fixos possuem um código de cores para identificar o valor da sua resistência, essas cores correspondem as suas faixas gravadas em seu corpo. O código deve ser lido como está demonstrado na figura 17 abaixo:

Figura 17 - Código de cores de resistores



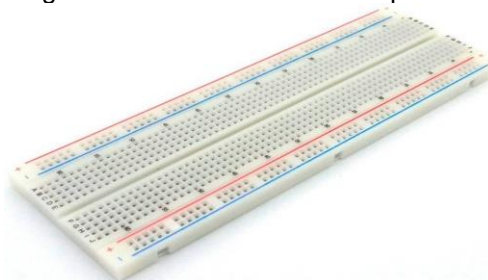
Cor	1° faixa	2° faixa	3° faixa	Multiplificador	Tolerância
Preto	0	0	0	x1	
Marrrom	1	1	1	x10	1%
Vermelho	2	2	2	x100	2%
Laranja	3	3	3	x1k	
amarelo	4	4	4	x10k	
Verde	5	5	5	x100k	.5%
Azul	6	6	6	x1M	.25%
Lilas	7	7	7	x10M	.1%
Cinza	8	8	8		.05%
Branco	9	9	9		
Dourado			x0,1	x.1	.5%
Prata			x0,01	x0.1	.10%

Fonte: Disponível em: < <https://bit.ly/36ycZWd> > Acesso em set, 2021

Já os resistores variáveis como o próprio nome diz, eles possuem valores de resistências variáveis, em que essa variação pode ser determinada por vários fatores dentre eles a Luz, onde dependendo da luminosidade do local a resistência varia, a esse resistor denominamos de LDR. Temos também o potenciômetro (ver figura 16), onde a variação da resistência se dá ao girar um eixo mecânico. Nos experimentos iremos utilizar um potenciômetro.

Em todos os experimentos trabalharemos com a montagem de circuitos, para possibilitar a ligação entre os componentes além dos fios condutores, iremos utilizar uma protoboard (ver figura 18), “Uma protoboard possui faixas metálicas encapsuladas em plástico com uma grade de furos por cima. Os furos, chamados pontos de ligação, estão posicionados a intervalos regulares e dispostos em linhas e colunas” (CULKIN; HAGAN, 2018, p. 53).

Figura 18 – Protoboard de 830 pinos



Fonte: Disponível em: < <https://bit.ly/3wOYOqc> > Acesso em set, 2021



Para efetuar as ligações entre os componentes do circuito, precisaremos utilizar fios condutores denominados de jumpers (ver figura 19). Os jumpers são fios adequados para se fazer as ligações entre os elementos de circuito numa protoboard, visto que possuem pontas em suas extremidades que se encaixam perfeitamente nos pontos de ligação da protoboard.

Figura 19 - Fios jumper



Fonte: Disponível em: < <https://bit.ly/3NyJ8xb> > Acesso em set, 2021

Por último falaremos sobre o multímetro (ver figura 20), que é um equipamento que faz medidas elétricas como por exemplo: valores da corrente num circuito elétrico, o valor da ddp em determinados trechos do circuito, como também mede o valor da resistência elétrica. O multímetro também faz outros tipos de medidas, mas vamos focar nas medidas dessas três grandezas elétricas mencionadas.

Figura 20 - Multímetro digital

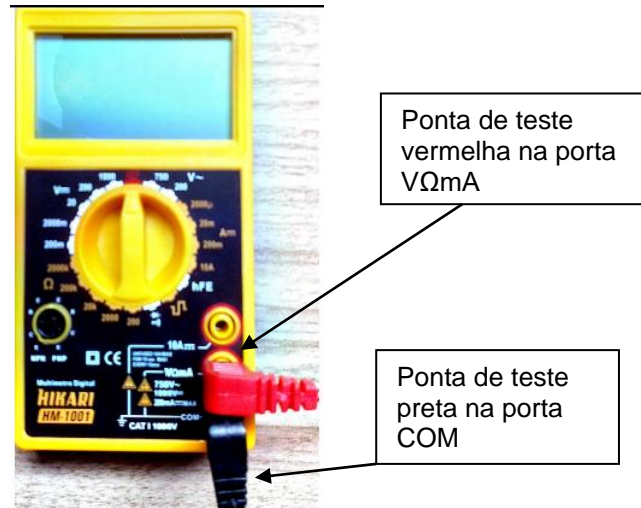


Fonte: Disponível em: < <https://bit.ly/3Nynv0g> > Acesso em set, 2021

Geralmente, o multímetro vem acompanhado por dois fios condutores nas cores preto e vermelho. Esses condutores são chamados de pontas de prova ou teste, são usados para se efetuar as medidas elétricas com o multímetro. Para isso

deve-se por convenção conectar a ponta de teste preta na porta COM, a ponta de teste vermelha na porta VΩmA, da forma como está demonstrada na figura 21.

Figura 21 – Pontas de prova em suas respectivas portas



Fonte: próprio autor

### 3 PRODUTO EDUCACIONAL

O produto educacional resultado deste trabalho é constituído por um conjunto de experimentos que tratam do ensino de corrente elétrica, circuitos elétricos e resistores. Os materiais mencionados nos experimentos terão que ser fornecidos pelo professor da disciplina, onde são materiais geralmente de baixo custo, podendo ser adquirido sem custo elevado.

Para apoiar o professor durante a execução das práticas experimentais, são disponibilizados roteiros dos experimentos. Os roteiros contêm a descrição dos materiais da prática, como também o código da IDE do Arduino. São disponibilizados dois tipos de roteiros, sendo um para o aluno, descrevendo como realizar o experimento. E outro para o professor ajudando-o na realização e planejamento das aulas.

As duas primeiras aulas iniciais serão dedicadas a uma apresentação aos alunos da plataforma Arduino, falando de seus aspectos gerais e manuseio. Então neste momento de apresentação do Arduino, é também permitido o manuseio da plataforma pelos educandos.

Para a execução das práticas experimentais os alunos utilizarão apenas um

notebook(computador), onde este poderá ser cedido pelo professor responsável pela prática. Já que os experimentos podem ser feitos na própria sala de aula, não precisando irem até um laboratório de informática.

Após uma breve introdução à plataforma, o professor dá sequência às aulas. A cada assunto abordado, inicia-se aplicando o questionário dos conhecimentos prévios, e dando sequência, ministra o conteúdo a ser trabalhado nas atividades, então logo após a esse momento é dado início as atividades práticas com a separação da classe em grupos.

Durante a execução das atividades o professor separa os alunos em grupos, de modo a dá a cada um, os roteiros e deixar que eles discutam entre si, criando um ambiente de debate(interação) entre todos.

Em um momento posterior o professor efetua a prática com um grupo de alunos, enquanto os demais ficam debatendo entre si. E o professor fica mediando tanto a interação da prática, como também a interação do debate.

Em suma, para começar o desenvolvimento da aula, utilizar o roteiro de forma a levantar os conhecimentos prévios dos alunos em relação aos conteúdos que serão trabalhados.

A parte final da aula, consiste em uma aplicação de um questionário para verificação do nível de aprendizado adquirido pela turma. Esse questionário servirá de parâmetro de análise por parte do professor da eficiência do conjunto de práticas experimentais.

#### **4 REFERÊNCIAS BIBLIOGRÁFICAS**

CULKIN, Jody; HAGAN, Eric. **Aprenda eletrônica com Arduino**: um guia ilustrado de eletrônica para iniciantes. 1. ed. São Paulo: Novatec, 2018.

FORD, A. Lewis; FREEDMAN, Roger A.; YOUNG, Hugh D. **Física III**: Eletromagnetismo. 14. ed. São Paulo: Pearson, 2015. v. 3.

GASPAR, Alberto. **Atividades experimentais no ensino de Física**: Uma nova visão baseada na teoria de Vigotski. São Paulo: Livraria da Física, 2014.

HALLIDAY, David; RESNICK, Robert; WALKER, Jearl. **Fundamentos de Física**: Eletromagnetismo. 10. ed. Rio de Janeiro: LTC, 2016. v. 3.

HEWITT P.G. **Física Conceitual** 12ª ed. Porto Alegre: Bookman, 2015.

KNIGHT, Randall D. **Física uma abordagem estratégica: Eletricidade e Magnetismo**. 2. ed. Porto Alegre: Bookman, 2009. v. 3.

MOREIRA, Marco Antônio. **Teorias de aprendizagem**. São Paulo: GEN, 2018.

MOSCA, Gene; TIPLER, Paul A. **Física para cientistas e engenheiros: Eletricidade e Magnetismo, Óptica**. 6ª Ed. Rio de Janeiro: LTC, 2009. v. 3.

REGO, Teresa Cristina. **Vygotsky: uma perspectiva histórico-cultural da educação**. 25. ed. Rio de Janeiro: Vozes, 2014.

## **APÊNDICES**

**APÊNDICE A – Questionário prévio – Corrente elétrica**

**Integrantes do grupo:** \_\_\_\_\_

\_\_\_\_\_

**Turma:** \_\_\_\_\_

**Grupo:** \_\_\_\_\_

**Questionário prévio**

1) O que você entende pelo conceito de corrente elétrica?

\_\_\_\_\_  
\_\_\_\_\_  
\_\_\_\_\_

2) Cite exemplos de aparelhos elétricos que existem em sua casa.

\_\_\_\_\_  
\_\_\_\_\_  
\_\_\_\_\_

3) Como é que você acha que funciona uma lâmpada elétrica?

\_\_\_\_\_  
\_\_\_\_\_  
\_\_\_\_\_

4) Como é que você caracteriza a corrente elétrica que "sai" da tomada de sua casa?

\_\_\_\_\_  
\_\_\_\_\_  
\_\_\_\_\_

5) O que você entende por circuito elétrico?

\_\_\_\_\_  
\_\_\_\_\_  
\_\_\_\_\_

6) A corrente elétrica é perigosa? justifique sua resposta.

\_\_\_\_\_  
\_\_\_\_\_  
\_\_\_\_\_

## **APÊNDICE B** – Roteiro da prática para o grupo de alunos - Corrente Elétrica (Efeitos da corrente elétrica e elementos de circuitos)

**Nº de aulas:** 2

**Tempo de uma aula:** 50 minutos

**Tema:** Corrente elétrica

**Subtema:** Circuito elétricos

### **Justificativa do tema:**

A corrente elétrica foi uma grande conquista da humanidade fruto de sucessivas descobertas científicas ajudando o nosso entendimento sobre o comportamento da natureza, que nos tem proporcionado grandes avanços tecnológicos.

### **Objetivo Geral:**

- Montar e identificar os elementos básicos de um circuito elétrico.

### **Objetivos Específicos:**

- Verificar a transformação de energia elétrica em outras formas de energia.
- Aprender a diferenciar circuito aberto e circuito fechado.
- Medir a corrente elétrica que percorre o LED.

### **Materiais utilizados:**

- 1 LED (preferencialmente vermelho);
- 1 Buzzer;
- 1 resistor de 220 ohm;
- 1 resistor de 10k ohms;
- 1 botão tátil;
- 1 Placa protoboard;
- Jumpers;
- Arduino Uno;
- Cabo USB;
- Computador com Arduino IDE;
- 1 Multímetro;

### **Montagem da prática experimental (Verifique a figura do circuito montado)**

-Inicialmente monta-se o circuito na protoboard.

#### ● Passo 1:

Ligue os sinais de alimentação e terra do Arduino aos barramentos de alimentação e terra da protoboard.

#### ● Passo 2:

Conecte um jumper entre o Pino 13 no Arduino e uma linha de pontos de ligação na protoboard.

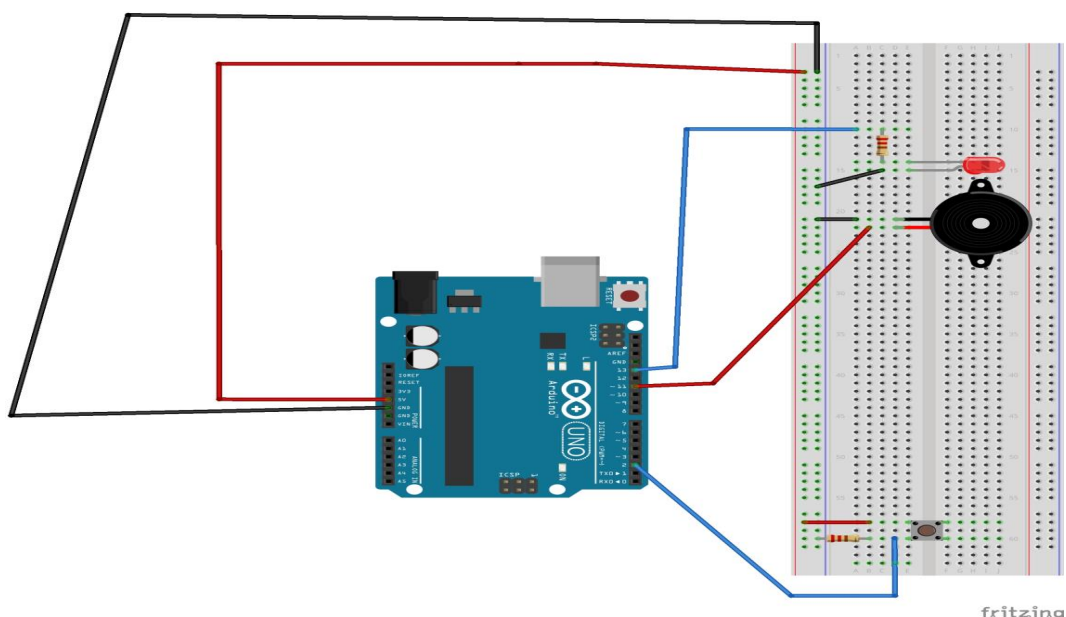
#### ● Passo 3:

Conecte um resistor de 220 ohms à mesma linha dos pontos de ligação do Pino 13.

- Passo 4:  
Conecte o anodo (terminal longo) do LED à outra extremidade do resistor e ligue com um jumper o catodo (terminal curto) do LED ao barramento de terra.
- Passo 5:  
Conecte o botão sobre a trincheira, com dois pinos inseridos na linha de pontos de ligação em cada uma dela.
- Passo 6:  
Adicione um jumper conectando o barramento de alimentação da protoboard ao canto superior esquerdo do botão.
- Passo 7:  
Agora, conecte um resistor de 10 000 ohms. Ligue um dos terminais do resistor ao botão e o outro terminal ao barramento de terra.
- Passo 8:  
Neste passo, será ligado um jumper ao Pino 2 do Arduino. Coloque uma extremidade do jumper em um ponto de ligação na mesma linha entre os terminais do botão e do resistor de 10 000 ohms. E outra extremidade do jumper conecte no Pino 2 do Arduino.
- Passo 9:  
Vamos agora conectar o buzzer no circuito, ligue uma das extremidades do buzzer (terminal maior) ao pino 11 do Arduino, e a outra extremidade (terminal menor) ao barramento de terra da protoboard.

- Ao concluir todos os passos de montagem e auxiliado pelo professor, conectar o Arduino ao computador e carregar a IDE com o sketch da prática experimental.

**Com a ajuda do professor e cooperando entre si, montar o circuito abaixo, e analisar o seu funcionamento.**





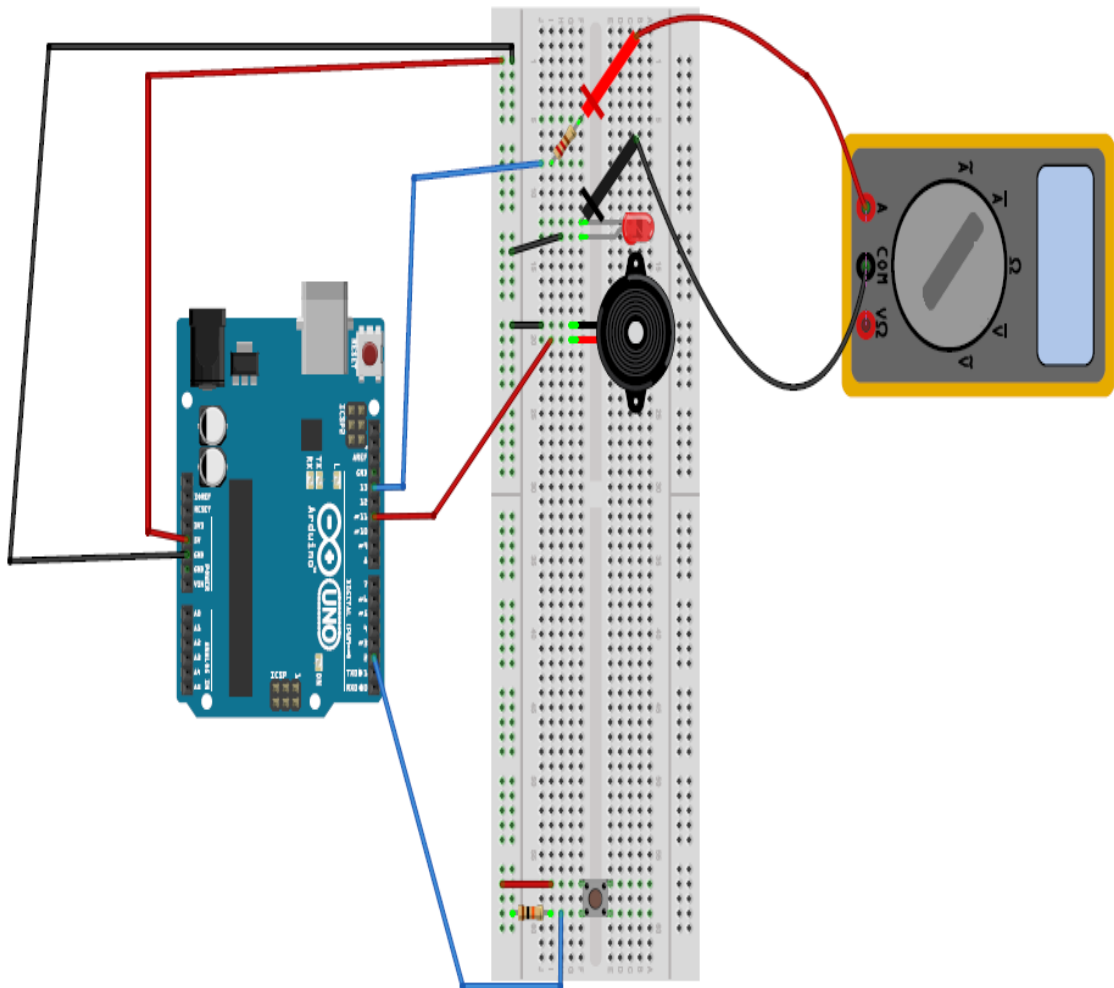
Agora com o auxílio do professor, meça a corrente elétrica que atravessa o LED, como está indicado na figura abaixo, seguindo os seguintes passos.

- Passo 1:

Retire o terminal do resistor que está na mesma linha de pontos de ligação do terminal maior do LED, e coloque em qualquer ponto de ligação da protoboard.

- Passo 2:

Agora meça a corrente elétrica, colocando a ponta de prova vermelha do multímetro no terminal do resistor, e a ponta de prova preta no terminal maior de LED.



Valor encontrado para a corrente no LED: \_\_\_\_\_

## **APÊNDICE C** – Roteiro da prática para o professor - Corrente Elétrica (Efeitos da corrente elétrica e elementos de circuitos)

**Nº de aulas:** 2

**Tempo de uma aula:** 50 minutos

**Tema:** Corrente elétrica

**Subtema:** Circuito elétrico

### **Justificativa do tema:**

A corrente elétrica foi uma grande conquista da humanidade fruto de sucessivas descobertas científicas ajudando o nosso entendimento sobre o comportamento da natureza, que nos tem proporcionado grandes avanços tecnológicos.

### **Objetivos Geral:**

- Montar e identificar os elementos básicos de um circuito elétrico.

### **Objetivos Específicos:**

- Verificar a transformação de energia elétrica em outras formas de energia.
- Aprender a diferenciar circuito aberto e circuito fechado.
- Medir a corrente elétrica que atravessa o LED.

### **Materiais utilizados:**

- Data show
- Quadro negro e/ou quadro branco
- Giz e/ou canetão
- 1 LED;
- 1 Buzzer;
- 1 resistor de 220 ohm;
- 1 resistor de 10k ohms;
- 1 botão tátil;
- 1 Placa protoboard;
- Jumpers;
- Arduino Uno;
- Cabo USB;
- Computador com Arduino IDE;
- 1 Multímetro;

### **Montagem da prática experimental (Verifique a figura do circuito montado)**

-Inicialmente monta-se o circuito na protoboard.

#### ● Passo 1:

Ligue os sinais de alimentação (pino de 5V) e terra (pino GND) do Arduino aos barramentos de alimentação e terra da protoboard.

#### ● Passo 2:

Conecte um jumper entre o Pino 13 no Arduino e uma linha de pontos de ligação na protoboard.

#### ● Passo 3:

Conecte um resistor de 220 ohms à mesma linha dos pontos de ligação do Pino 13.

- Passo 4:

Conecte o anodo (terminal longo) do LED à outra extremidade do resistor e ligue com um jumper o catodo (terminal curto) do LED ao barramento de terra.

- Passo 5:

Conecte o botão sobre a trincheira, com dois pinos inseridos na linha de pontos de ligação em cada uma dela.

- Passo 6:

Adicione um jumper conectando o barramento de alimentação da protoboard ao canto superior esquerdo do botão.

- Passo 7:

Agora, conecte um resistor de 10 000 ohms. Ligue um dos terminais do resistor ao botão e o outro terminal ao barramento de terra.

- Passo 8:

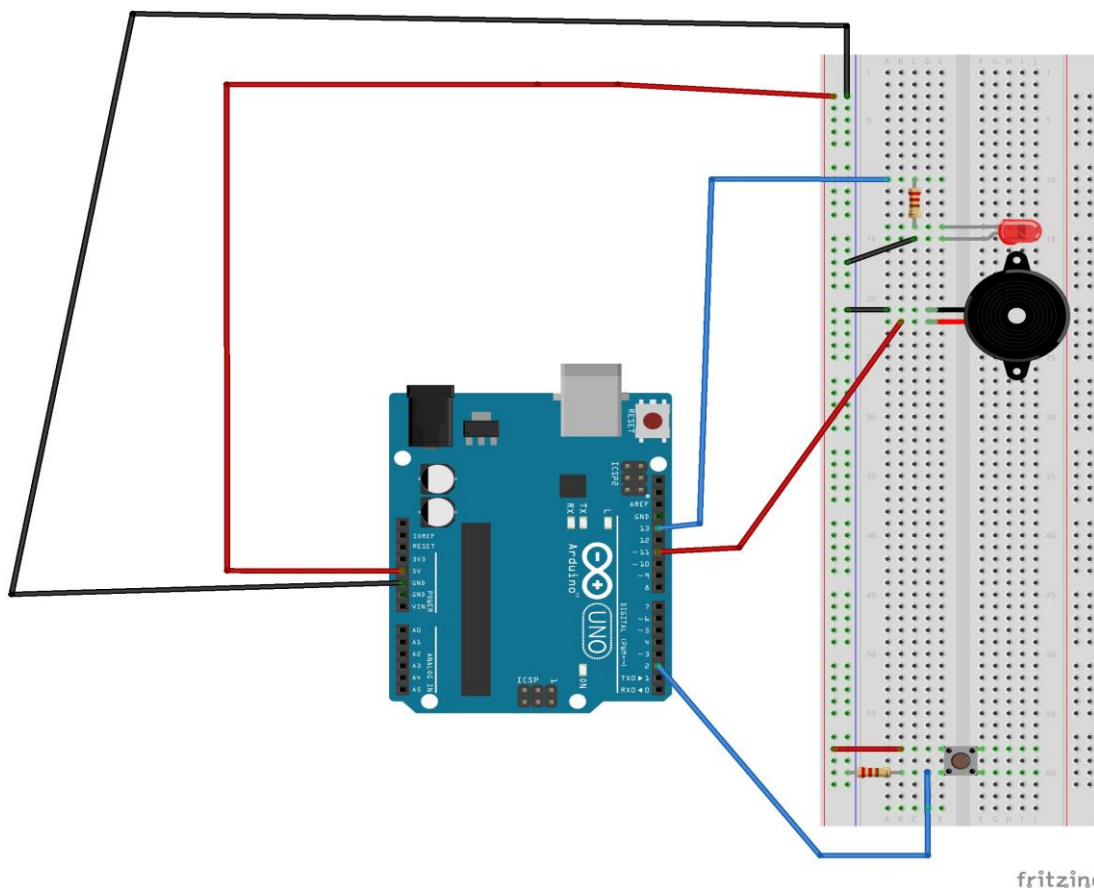
Neste passo, será ligado um jumper ao Pino 2 do Arduino. Coloque uma extremidade do jumper em um ponto de ligação na mesma linha entre os terminais do botão e do resistor de 10 000 ohms. E outra extremidade do jumper conecte no Pino 2 do Arduino.

- Passo 9:

Vamos agora conectar o buzzer no circuito, ligue uma das extremidades do buzzer (terminal maior) ao pino 11 do Arduino, e a outra extremidade (terminal menor) ao barramento de terra da protoboard.

- Ao concluir todos os passos de montagem, auxiliar os alunos, a conectar o Arduino ao computador e carregar a IDE com o sketch da prática experimental.

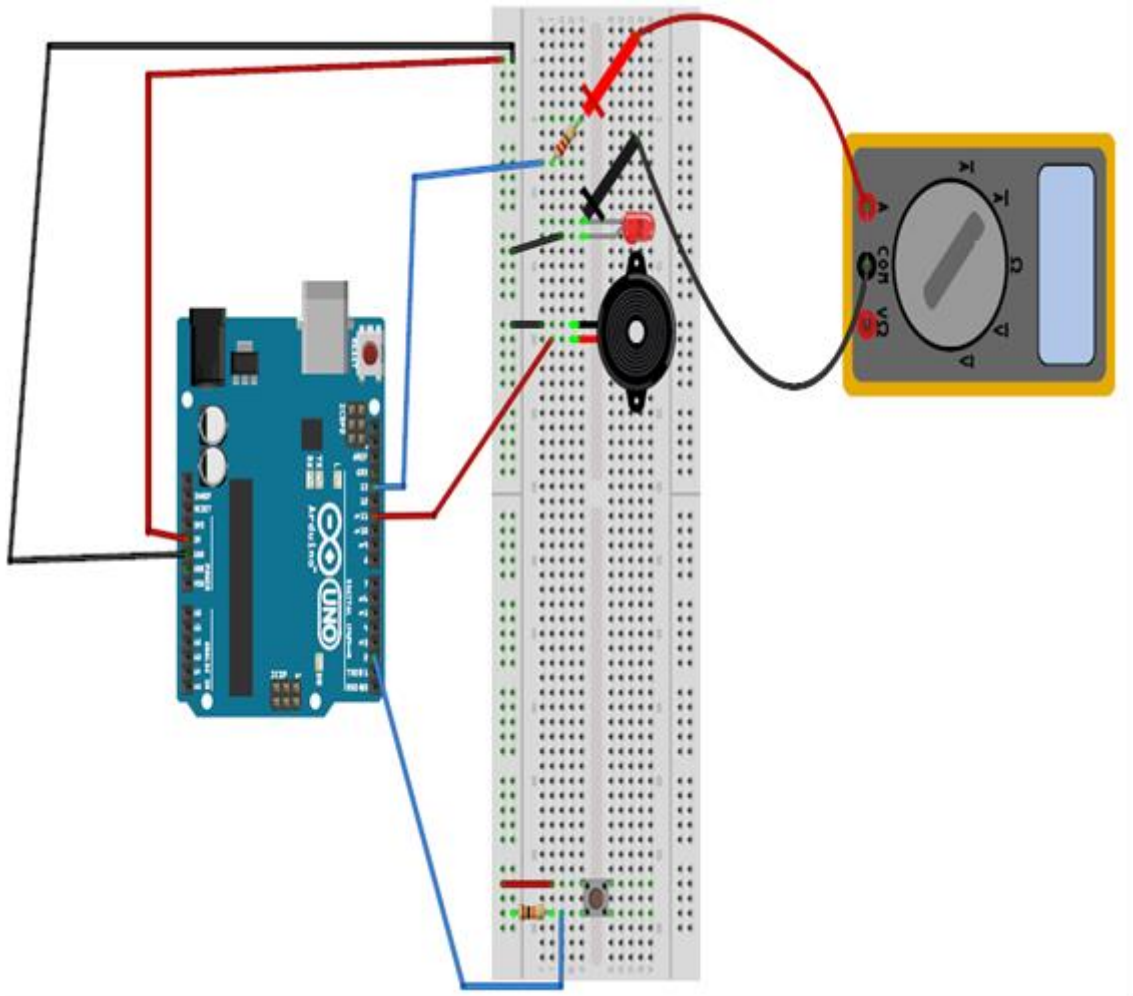
**Montar o seguinte experimento ajudando e cooperando com o grupo de alunos, discutindo sobre o seu funcionamento e enumerando os principais elementos que constitui o circuito. Salientar o que é circuito fechado e aberto, como também as transformações de energia elétrica em outras formas de energia que acontece no circuito montado.**



**Agora montar o seguinte experimento ajudando e cooperando com o grupo de alunos, a medir a corrente elétrica que percorre o LED. Lembre-se que o multímetro deve fazer parte do circuito de modo que a corrente elétrica atravessasse o multímetro. Abra e feche o circuito através do botão e peça aos alunos para observarem o comportamento do multímetro e comente as indicações do display do equipamento.**

**Os procedimentos a serem feitos estão demonstrados nos passos e na figura abaixo.**

- **Passo 1:**  
Retire o terminal do resistor que está na mesma linha de pontos de ligação do terminal maior do LED, e coloque em qualquer ponto de ligação da protoboard.
- **Passo 2:**  
Agora meça a corrente elétrica, colocando a ponta de prova vermelha do multímetro no terminal do resistor, e a ponta de prova preta no terminal maior de LED.



Valor encontrado para a corrente no LED: \_\_\_\_\_

### **Metodologia:**

- Dividir a sala em grupos e aplicar o questionário com os conhecimentos prévios, para posterior debate com a turma.
- Introduzir a aula, com o debate das respostas dos grupos ao questionário de conhecimentos prévios, e então iniciar a aula do tema a ser trabalhado, ensinando os conceitos em relação ao conteúdo.
- Agora auxiliar os alunos na montagem do experimento, estipulando um tempo de 10 a 20 minutos para realização do experimento.
- Na execução do experimento. Saliente o que é circuito aberto e fechado, fale sobre quais os tipos de energia em que a energia elétrica pode transformar ao analisar o circuito.
- Logo após ao experimento inicial, auxilie os alunos a medirem a corrente que atravessa o LED, observando a medição no display do multímetro. Peça aos alunos anotar o valor da medida no local indicado no roteiro experimental.
- Aplicar o questionário de verificação da aprendizagem com os grupos ao final da prática experimental.
- Ao final da prática realizada por todos os grupos, debater com os alunos sobre a prática e como ela se relaciona com os dispositivos da vida diária.

**• Observação:**

- Ao medir o valor da corrente elétrica no LED quando a prática solicitar, o seletor deve estar na região de corrente contínua do multímetro na posição 20m (20 mA).

Ver figura abaixo:



Seletor na escala 20m  
(20mA)

**APÊNDICE D – Sketch da prática experimental – Corrente elétrica**

**Código do experimento: (lembrando, que basta apenas copiar e colar na IDE do Arduino, e seguir os passos descritos na seção Componentes e conceitos físicos)**

```
const int buttonPin = 2; // o número do pino do botão
const int ledPin = 13; // o número do pino do LED
const int speakerPin = 11; // o número do pino do Buzzer
int buttonState = 0;
void setup() {
  pinMode(ledPin, OUTPUT);
  pinMode(buttonPin, INPUT);
  pinMode(speakerPin,OUTPUT);
}
void loop() {
  buttonState = digitalRead(buttonPin);
  if (buttonState == HIGH) {
    digitalWrite(ledPin, HIGH);
    tone(speakerPin,740);
  }
  else {
    digitalWrite(ledPin, LOW);
    noTone(speakerPin);
  }
}
```

**APÊNDICE E – Questionário de verificação da aprendizagem – Corrente elétrica****MNPEF**Mestrado Nacional  
Profissional em  
Ensino de FísicaUNIVERSIDADE  
FEDERAL DO PIAUÍ**Integrantes do grupo:** \_\_\_\_\_**Turma:** \_\_\_\_\_**Grupo:** \_\_\_\_\_**Questionário de verificação da aprendizagem**

1) A corrente nos condutores metálicos é devido ao movimento de:

- a) Elétrons;
- b) Íons;
- c) Prótons;
- d) Nêutrons;
- e) Não sei opinar sobre o assunto.

2) Qual é a unidade de medida de corrente elétrica no sistema internacional de unidade (SI)?

- a) joule (J);
- b) caloria (cal);
- c) ampere(A);
- d) tesla (T);
- e) Não sei opinar sobre o assunto.

3) No LED no circuito da prática experimental, há a conversão de energia elétrica em qual outra forma de energia?

- a) sonora;
- b) calorífica;
- c) cinética;
- d) luminosa;
- e) Não sei opinar sobre o assunto.

4) No circuito do experimento, qual o componente responsável por fechar o circuito, assim permitindo a passagem da corrente elétrica pelo circuito?

- a) LED;
- b) buzzer;
- c) botão;
- d) resistor;
- e) Não sei opinar sobre o assunto.



**APÊNDICE F – Questionário prévio – Resistores**

**Integrantes do grupo:** \_\_\_\_\_

\_\_\_\_\_

**Turma:** \_\_\_\_\_

**Grupo:** \_\_\_\_\_

**Questionário prévio**

1) O que você entende pelo conceito de resistência elétrica?

\_\_\_\_\_  
\_\_\_\_\_  
\_\_\_\_\_

2) Você acha que existe alguma relação entre ddp, resistência e corrente elétrica?

- a) Sim;
- b) Não.

3) Como é que você acha que funciona um ferro elétrico?

\_\_\_\_\_  
\_\_\_\_\_  
\_\_\_\_\_

4) Ao utilizar um liquidificador por um certo tempo, percebe-se que ele esquenta. Por qual motivo você atribui esse fato?

\_\_\_\_\_  
\_\_\_\_\_  
\_\_\_\_\_

5) Você sabe o que é supercondutividade?

\_\_\_\_\_  
\_\_\_\_\_  
\_\_\_\_\_

**APÊNDICE G** – Roteiro da prática para o grupo de alunos - Resistores**Nº de aulas:** 2**Tempo de uma aula:** 50 minutos**Tema:** Resistores**Subtema:** Resistores fixos e variáveis (potenciômetros)**Justificativa do tema:**

Num circuito elétrico são utilizados vários tipos de componentes elétricos. Sendo os resistores um dos principais elementos de circuitos, devido a sua grande versatilidade e utilização na eletrônica, torna-se importante conhecer as suas características de funcionamento.

**Objetivo Geral:**

- Conhecer um dos principais componentes elétricos: o resistor.

**Objetivos Específicos:**

- Conhecer os tipos de resistores.
- Saber identificar o valor da resistência de um resistor.

**Materiais utilizados:**

- 1 Potenciômetro de 10K ohm;
- 1 resistor de 220 ohm;
- 3 resistores de diferentes valores de resistência;
- 1 Placa protoboard;
- Jumpers;
- Arduino Uno;
- Cabo USB;
- Computador com Arduino IDE;

**Montagem da prática experimental 1- ohmímetro (Verifique a figura do circuito montado):**

-Inicialmente monta-se o circuito na protoboard.

**● Passo 1:**

Ligue os sinais de alimentação (pino de 5V) e terra (pino GND) do Arduino aos barramentos de alimentação e terra da protoboard.

**● Passo 2:**

Conecte um dos terminais do resistor de 220 ohms no barramento de terra da protoboard. O outro terminal conecta em qualquer ponto de ligação.

**● Passo 3:**

Agora conecte um jumper à mesma linha dos pontos de ligação em que se encontra o terminal do resistor de 220 ohms. A outra extremidade do jumper, conecta no pino analógico A0.

**● Passo 4:**

Para finalizar a montagem do circuito, conecte um resistor de resistência desconhecida da seguinte maneira: um terminal conecta na mesma linha de pontos de ligação em que se encontram o terminal do resistor de 220 ohms e o jumper do pino analógico A0 e o outro terminal no barramento de alimentação da protoboard.

- Passo 5:

Agora, com o circuito montado, encontre o valor das resistências de 3 resistores desconhecidos, e compare no quadro abaixo com o valor teórico de acordo com o código de cores dos resistores.

- Ao concluir todos os passos de montagem e auxiliado pelo professor, conectar o Arduino ao computador e carregar a IDE com o sketch da prática experimental.

Montagem da prática experimental 1

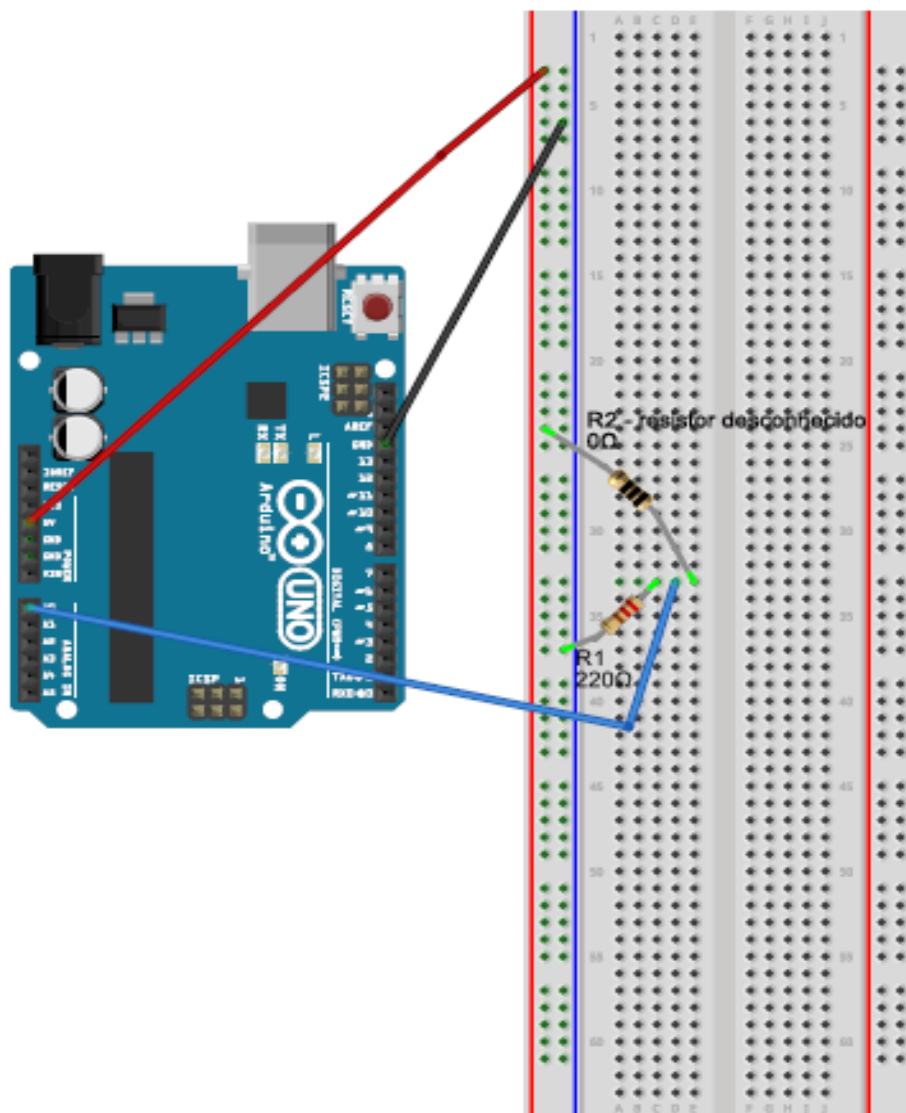
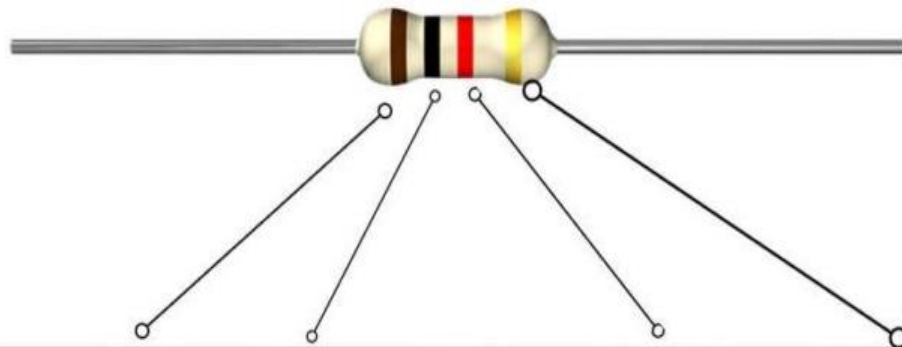


Tabela 1 - tabela de comparação entre valor teórico e valor encontrado

Valor teórico (Código de cores)	Valor encontrado no experimento

Código de cores de resistores



Cor	1° faixa	2° faixa	3° faixa	Multiplicador	Tolerância
Preto	0	0	0	x1	
Marrom	1	1	1	x10	1%
Vermelho	2	2	2	x100	2%
Laranja	3	3	3	x1k	
amarelo	4	4	4	x10k	
Verde	5	5	5	x100k	.5%
Azul	6	6	6	x1M	.25%
Lilas	7	7	7	x10M	.1%
Cinza	8	8	8		.05%
Branco	9	9	9		
Dourado			x0,1	x.1	.5%
Prata			x0,01	x0.1	.10%

### Montagem da prática experimental 2- potenciômetro (Análise a figura do circuito montado):

-Inicialmente monta-se o circuito na protoboard.

- Passo 1:

Conecte o potenciômetro na protoboard, de modo que cada terminal ocupe uma linha de pontos de ligação diferentes.

- Passo 2:

Ligue os sinais de alimentação (pino de 5V) e terra (pino GND) do Arduino aos terminais dos extremos do potenciômetro de modo a estarem na mesma linha de pontos de ligação.

- Passo 3:

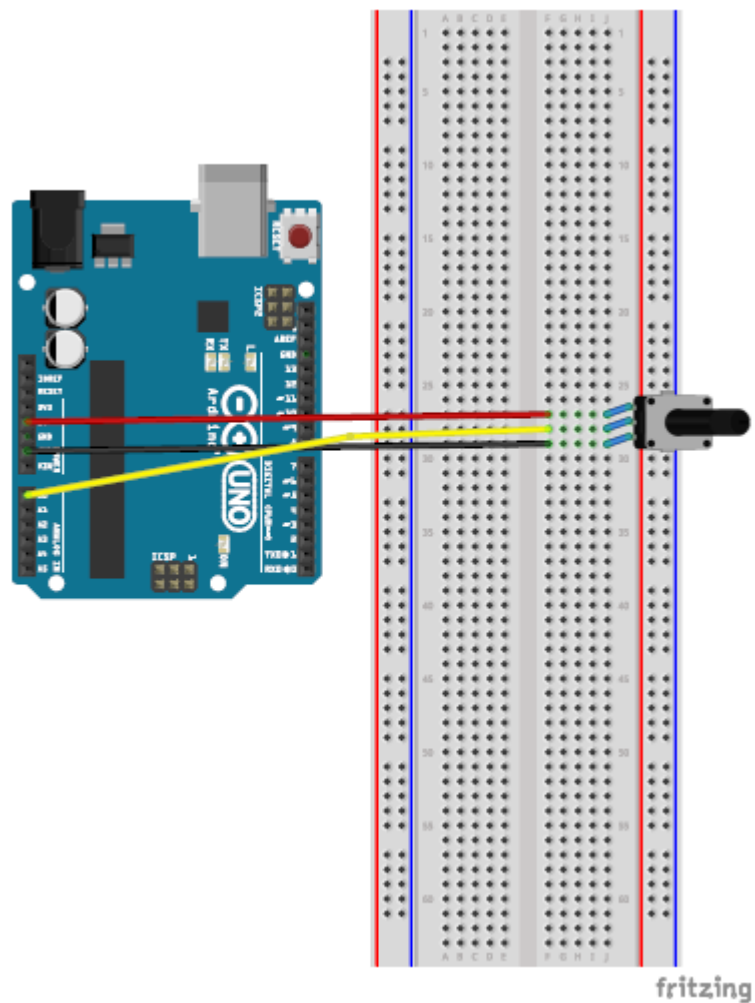
Agora conecte um jumper à mesma linha dos pontos de ligação em que se encontra o terminal central do potenciômetro. A outra extremidade do jumper, conecta no pino analógico A0.

- Ao concluir todos os passos de montagem e auxiliado pelo professor, conectar o Arduino ao computador e carregar a IDE com o sketch da prática experimental.

- Passo 4:

Agora, com o circuito montado, e a IDE com o sketch da prática funcionando, acesse o monitor serial, e observe como o potenciômetro funciona ao variar a sua resistência.

Montagem da prática experimental 2



## APÊNDICE H – Roteiro da prática para o professor - Resistores

**Nº de aulas:** 2

**Tempo de uma aula:** 50 minutos

**Tema:** Resistores

**Subtema:** Resistores fixos e variáveis (potenciômetros)

### **Justificativa do tema:**

Num circuito elétrico são utilizados vários tipos de componentes elétricos. Sendo os resistores um dos principais elementos de circuitos, devido a sua grande versatilidade e utilização na eletrônica, torna-se importante conhecer as suas características de funcionamento.

### **Objetivos Geral:**

- Conhecer um dos principais componentes elétricos: o resistor.

### **Objetivos Específicos:**

- Conhecer os tipos de resistores.
- Saber identificar o valor da resistência de um resistor.

### **Materiais utilizados:**

- 1 Potenciômetro de 10K ohm;
- 1 resistor de 220 ohm;
- 3 resistores de diferentes valores de resistência;
- 1 Placa protoboard;
- Jumpers;
- Arduino Uno;
- Cabo USB;
- Computador com Arduino IDE;

### **Montagem da prática experimental 1- ohmímetro (Verifique a figura do circuito montado):**

-Inicialmente monta-se o circuito na protoboard.

#### ● Passo 1:

Ligue os sinais de alimentação (pino de 5V) e terra (pino GND) do Arduino aos barramentos de alimentação e terra da protoboard.

#### ● Passo 2:

Conecte um dos terminais do resistor de 220 ohms no barramento de terra da protoboard. O outro terminal conecta em qualquer ponto de ligação.

#### ● Passo 3:

Agora conecte um jumper à mesma linha dos pontos de ligação em que se encontra o terminal do resistor de 220 ohms. A outra extremidade do jumper, conecta no pino analógico A0.

#### ● Passo 4:

Para finalizar a montagem do circuito, conecte um resistor de resistência desconhecida da seguinte maneira: um terminal conecta na mesma linha de pontos de ligação em que se encontram o terminal do resistor de 220 ohms e o jumper do pino analógico A0 e o outro terminal no barramento de alimentação da protoboard.

- Passo 5:

Agora, com o circuito montado, encontre o valor das resistências de 3 resistores desconhecidos, e compare no quadro abaixo com o valor teórico de acordo com o código de cores dos resistores.

- Ao concluir todos os passos de montagem, auxiliar os alunos, a conectar o Arduino ao computador e carregar a IDE com o sketch da prática experimental.

**Montar o seguinte experimento ajudando e cooperando com o grupo de alunos, discutindo sobre o seu funcionamento e ajudando-os a preencher a tabela da prática.**

Montagem da prática experimental 1

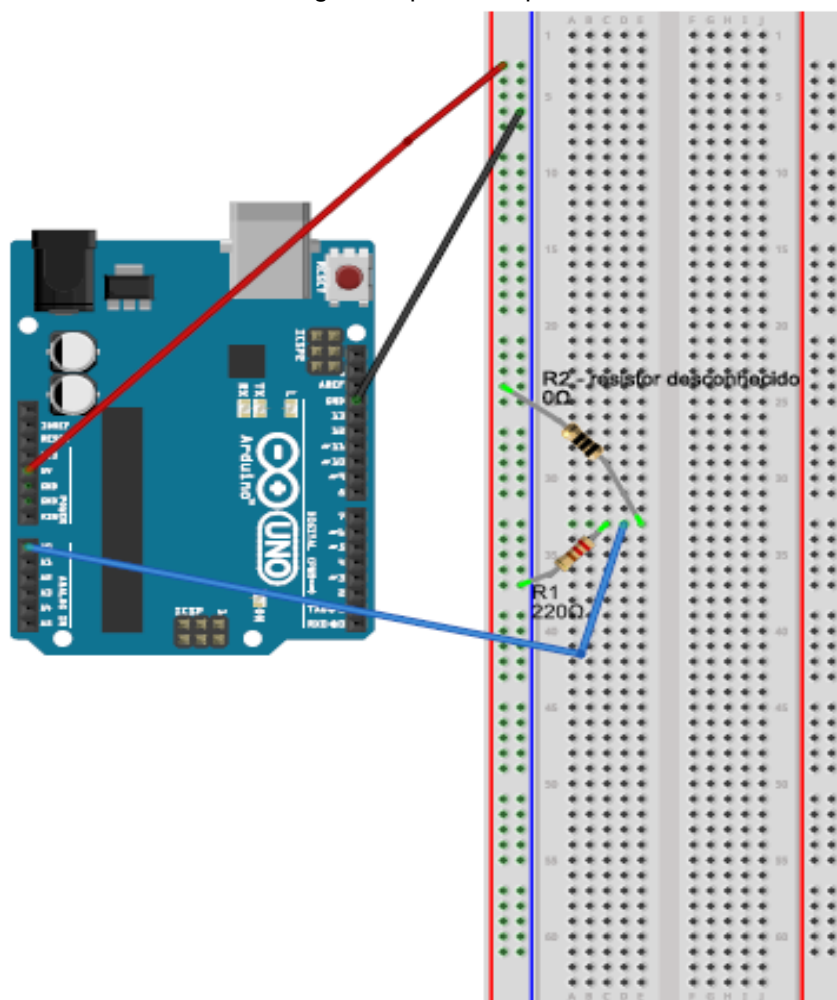
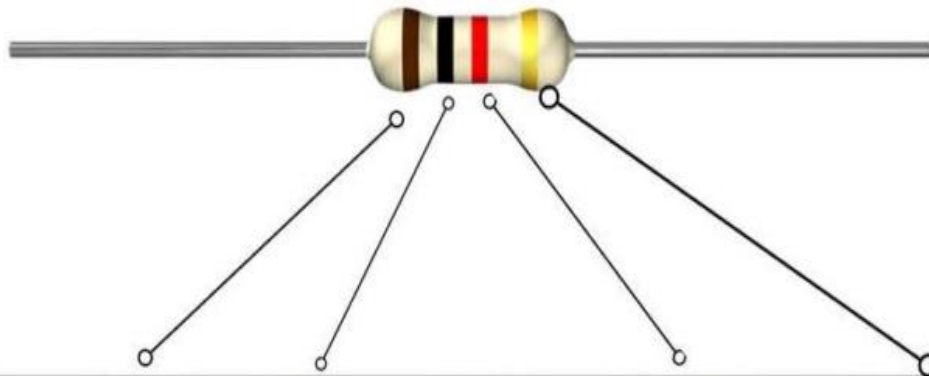


Tabela 1 - tabela de comparação entre valor teórico e valor encontrado

Valor teórico (Código de cores)	Valor encontrado no experimento

Código de cores de resistores



Cor	1° faixa	2° faixa	3° faixa	Multiplificador	Tolerância
Preto	0	0	0	x1	
Marrom	1	1	1	x10	1%
Vermelho	2	2	2	x100	2%
Laranja	3	3	3	x1k	
amarelo	4	4	4	x10k	
Verde	5	5	5	x100k	.5%
Azul	6	6	6	x1M	.25%
Lilas	7	7	7	x10M	.1%
Cinza	8	8	8		.05%
Branco	9	9	9		
Dourado			x0,1	x.1	.5%
Prata			x0,01	x0.1	.10%

### Metodologia:

- Dividir a sala em grupos e aplicar o questionário com os conhecimentos prévios, para posterior debate com a turma.
- Introduzir a aula, com o debate das respostas dos grupos ao questionário de conhecimentos prévios, e então iniciar a aula do tema a ser trabalhado, ensinando os conceitos em relação ao conteúdo.
- Agora auxiliar os alunos na montagem do experimento, estipulando um tempo de 10 a 20 minutos para realização do experimento.
- Nesta etapa, peça para que o grupo de alunos determine o valor da resistência de três resistores através da leitura do código de cores inscritos no resistor. E coloque o valor encontrado no quadro correspondente na tabela.



- Logo após a etapa anterior, faça a medição da resistência dos mesmos três resistores no ohmímetro com o Arduino e coloque o valor encontrado no quadro correspondente na tabela.
- Ao final debater com os alunos sobre a prática e como ela se relaciona com os dispositivos da vida diária.

### **Montagem da prática experimental 2- potenciômetro (Verifique a figura do circuito montado):**

-Inicialmente monta-se o circuito na protoboard.

- **Passo 1:**

Conecte o potenciômetro na protoboard, de modo que cada terminal ocupe uma linha de pontos de ligação diferentes.

- **Passo 2:**

Ligue os sinais de alimentação (pino de 5V) e terra (pino GND) do Arduino aos terminais dos extremos do potenciômetro de modo a estarem na mesma linha de pontos de ligação.

- **Passo 3:**

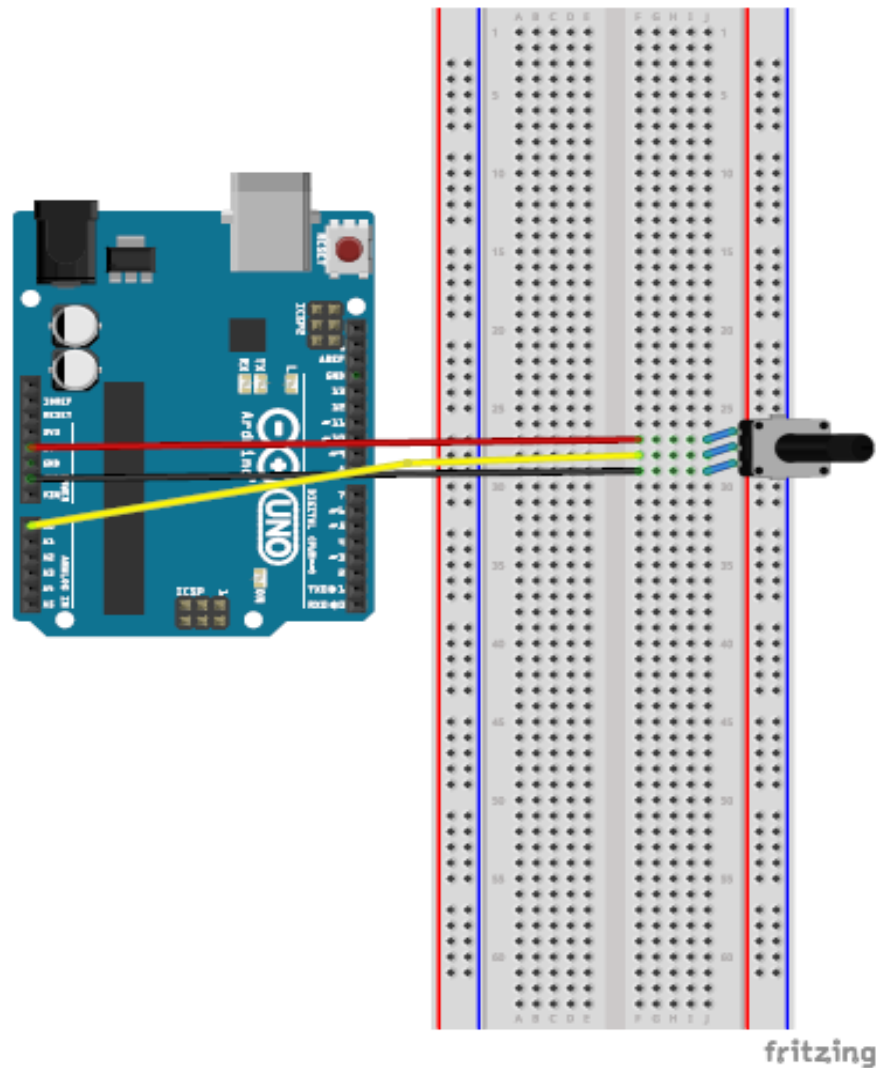
Agora conecte um jumper à mesma linha dos pontos de ligação em que se encontra o terminal central do potenciômetro. A outra extremidade do jumper, conecta no pino analógico A0.

- Ao concluir todos os passos de montagem e auxiliado pelo professor, conectar o Arduino ao computador e carregar a IDE com o sketch da prática experimental.

- **Passo 4:**

Agora, com o circuito montado, e a IDE com o sketch da prática funcionando, acesse o monitor serial, e observe como o potenciômetro funciona ao variar a sua resistência.

## Montagem da prática experimental 2

**Metodologia:**

- Dividir a sala nos mesmos grupos já formados anteriormente.
- Agora auxiliar os alunos na montagem do experimento, estipulando um tempo de 10 a 20 minutos para realização do experimento.
- Ao executar o experimento, os alunos devem observar a variação da ddp sobre o potenciômetro pelo monitor serial do Arduino, essa variação da ddp ocorre devido a variação da resistência do potenciômetro.
- No decorrer do experimento, comente sobre as características do potenciômetro.
- Aplicar o questionário de verificação da aprendizagem com os grupos ao final da prática experimental.
- Ao final debater com os alunos sobre a prática e como ela se relaciona com os dispositivos da vida diária.

## APÊNDICE I – Sketch da prática experimental – Resistores

**Código dos experimentos: (lembrando, que basta apenas copiar e colar na IDE do Arduino, e seguir os passos descritos na seção Componentes e conceitos físicos)**

### Sketch da prática experimental 1- ohmímetro

```
void setup() {
  // Cria a comunicação serial para exibir os valores no monitor serial
  Serial.begin(9600);
}

void loop() {
  // Mede o valor de 0 a 1023 e converte para tensão
  // o (float) faz um coerção, pois o comando analogRead retorna um número inteiro e a
  // tensão é um float
  float tensao = (float)analogRead(A0)*5/1023;

  // Converte a tensao para resistencia
  float R1 = (220*5 - tensao*220)/tensao;

  // Exibe o valor de R1
  Serial.print(" Valor de R1 = ");
  Serial.print(R1);
  Serial.println(" ohm");

  // Cria um pequeno atraso entre cada medição
  delay(1000);
}
```

### Sketch da prática experimental 2 - potenciômetro

```
// Obtendo a leitura da ddp sobre um potenciômetro
#define sensorPin A0 // define entrada analógica A0
int sensorValue = 0; // variável inteiro igual a zero
float voltage; // variável número fracionário
void setup()
{
  Serial.begin(9600); // monitor serial - velocidade 9600 Bps
  delay(100); // atraso de 100 milisegundos
}
void loop()
{
  sensorValue = analogRead(sensorPin); // leitura da entrada analógica A0
  voltage = sensorValue * (5.0 / 1024); // cálculo da tensão
  Serial.print("Tensão do potenciometro: "); // imprime no monitor serial
  Serial.print(voltage); // imprime a tensão
  Serial.println("V"); // imprime no monitor serial
  delay(500); // atraso de 500 milisegundos
}
```

**APÊNDICE J – Questionário de verificação da aprendizagem – Resistores****MNPEF**Mestrado Nacional  
Profissional em  
Ensino de FísicaUNIVERSIDADE  
FEDERAL DO PIAUÍ**Integrantes do grupo:** \_\_\_\_\_**Turma:** \_\_\_\_\_**Grupo:** \_\_\_\_\_**Questionário de verificação da aprendizagem**

- 1) Qual a unidade de medida de resistência elétrica:
  - a) ohm( $\Omega$ );
  - b) ampere(A);
  - c) coulomb(C);
  - d) tesla(T);
  - e) Não sei opinar sobre o assunto.
  
- 2) Qual o valor da resistência de um resistor que possui as seguintes cores: laranja, amarelo e vermelho, respectivamente.
  - a) 2200  $\Omega$ ;
  - b) 5000  $\Omega$ ;
  - c) 3400  $\Omega$ ;
  - d) 1000  $\Omega$ ;
  - e) Não sei opinar sobre o assunto.
  
- 3) Qual o valor da resistência e da tolerância de um resistor que possui as seguintes cores: marrom, preto, laranja e prata, respectivamente:
  - a) 100  $\Omega \pm 25\%$ ;
  - b) 1000  $\Omega \pm 5\%$ ;
  - c) 500  $\Omega \pm 10\%$ ;
  - d) 10000  $\Omega \pm 10\%$ ;
  - e) Não sei opinar sobre o assunto.
  
- 4) Em circuitos resistivos existe o efeito de aquecimento, o qual denominamos de:
  - a) Efeito Joule;
  - b) Efeito resistência;
  - c) Efeito ohm;
  - d) Efeito de corrente;
  - e) Não sei opinar sobre o assunto.

**APÊNDICE L – Questionário prévio – Associação de resistores**

**Integrantes do grupo:** \_\_\_\_\_

\_\_\_\_\_

**Turma:** \_\_\_\_\_

**Grupo:** \_\_\_\_\_

**Questionário prévio**

1) O que você entende por associação em série de resistores?

\_\_\_\_\_  
\_\_\_\_\_  
\_\_\_\_\_

2) O que você entende por associação em paralelo de resistores?

\_\_\_\_\_  
\_\_\_\_\_  
\_\_\_\_\_

3) Você sabe citar algum exemplo de aplicação da associação em série?

\_\_\_\_\_  
\_\_\_\_\_

4) Você sabe citar algum exemplo de aplicação da associação em paralelo?

\_\_\_\_\_  
\_\_\_\_\_

5) É possível obter um circuito que utilize os dois tipos de associações de resistores?

\_\_\_\_\_  
\_\_\_\_\_

## **APÊNDICE M** – Roteiro da prática para o grupo de alunos – Associação de resistores

**Nº de aulas:** 4

**Tempo de uma aula:** 50 minutos

**Tema:** Associação de resistores

**Subtema:** Associação em série e Associação em paralelo

### **Justificativa do tema:**

Em muitas situações práticas não é possível encontrar um determinado valor de resistência para um resistor, para solucionar essa dificuldade utiliza-se a associação de resistores. Além disso o tema é uma ótima aplicação da 1ª lei de OHM.

### **Objetivo Geral:**

- Conhecer de que forma os resistores podem ser associados.

### **Objetivos Específicos:**

- Conhecer as características da associação em série.
- Conhecer as características da associação em paralelo.

### **Materiais utilizados:**

- 1 resistor de 10000 ohm;
- 1 resistor de 220 ohm;
- 1 Placa protoboard;
- 1 LED vermelho (de preferência);
- Jumpers;
- 1 Arduino Uno;
- 1 Cabo USB;
- 1 Computador;
- 1 Multímetro;

### **Montagem da prática experimental 1- Associação em série (Verifique a figura do circuito montado):**

-Inicialmente monta-se o circuito da **Montagem 1- série** na protoboard.

#### ● Passo 1:

Conecta o LED na protoboard, colocando o terminal maior do LED no barramento de alimentação, e o outro terminal menor em qualquer ponto de ligação.

#### ● Passo 2:

Conecte um dos terminais do resistor de 220 ohms na mesma linha de pontos de ligação que está o terminal menor do LED. Outro terminal do resistor conecte no barramento da terra da protoboard.

#### ● Passo 3:

Agora conecte o Arduino no computador e meça com o multímetro a ddp fornecida pelo Arduino, seguindo as orientações do professor orientador da atividade. E depois anote o valor obtido na tabela.

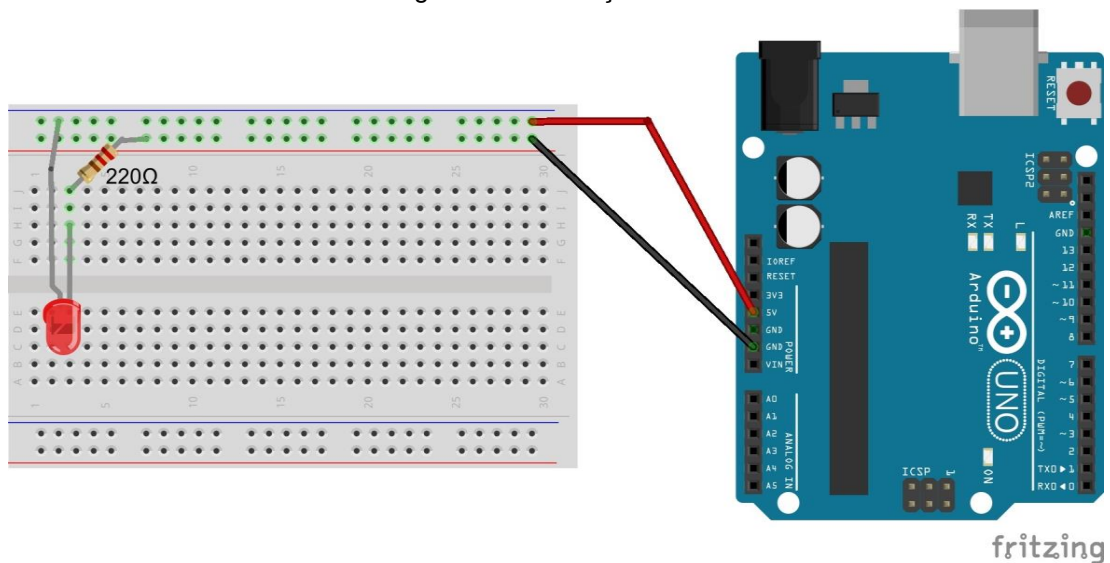
- Passo 4:

Ligue os sinais de alimentação (pino de 5V) e terra (pino GND) do Arduino aos barramentos de alimentação e terra da protoboard, respectivamente.

- Passo 5:

Agora o Arduino alimentará o circuito, pois desta vez o Arduino terá a função de bateria, para fornecer ddp ao circuito.

Montagem 1 - associação em série



- Passo 6:

Meça com o multímetro a ddp nos terminais do resistor de 220 ohms e do LED, e depois o valor encontrado anote na tabela.

Tabela referente a montagem 1

	LED	Resistor(220ohms)	Soma das tensões (LED + Resistor)
Tensão medidas (V)			
Tensão de alimentação – Arduino (V)			

Montagem do circuito da **Montagem 2 - série** na protoboard.

- Passo 1:

Desconecte os jumpers dos barramentos de alimentação e terra da protoboard. Depois retire o terminal do resistor de 220 ohms do barramento terra, e coloque em qualquer linha de pontos de ligação.

- Passo 2:

Conecte agora no circuito um resistor de 10000 ohms, colocando um dos terminais na mesma linha de pontos de ligação no qual está o terminal do resistor de 220 ohms, que você retirou do barramento terra.

- Passo 3:

O outro terminal do resistor de 10000 ohms conecte no barramento terra da protoboard.

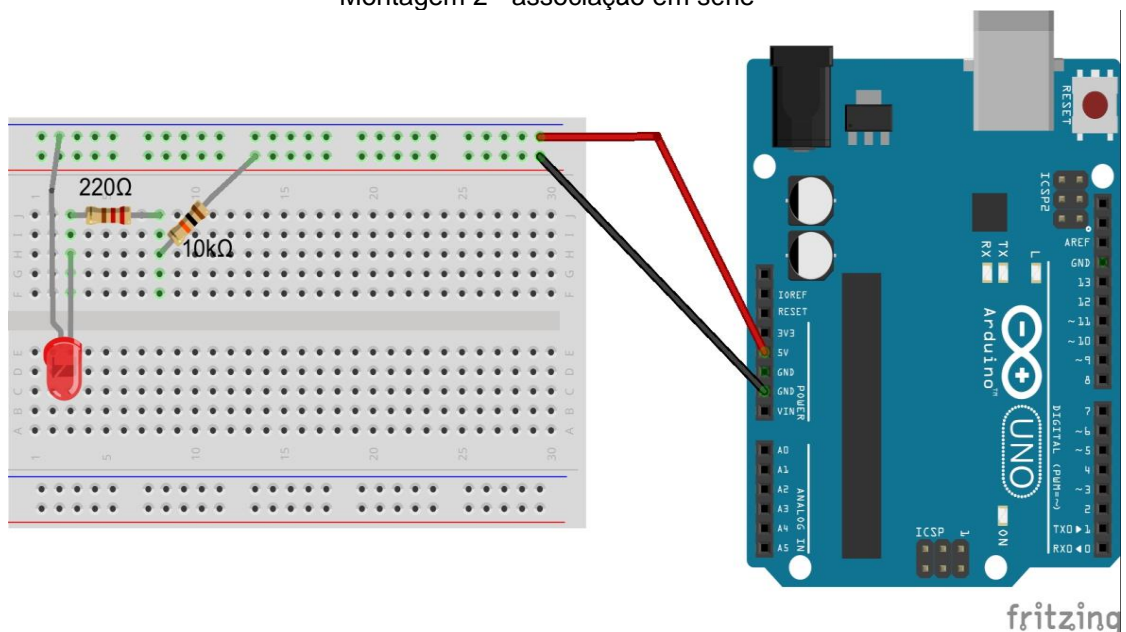
- Passo 4:

Ligue os sinais de alimentação (pino de 5V) e terra (pino GND) do Arduino aos barramentos de alimentação e terra da protoboard, respectivamente.

- Passo 5:

Agora conecte o Arduino ao computador através do cabo USB, pois desta vez o Arduino terá a função de bateria, para fornecer ddp ao circuito.

Montagem 2 - associação em série



- Passo 6:

Meça com o multímetro a ddp nos terminais do resistor de 220 ohms, do resistor de 10000 ohms e do LED, e depois o valor encontrado anote na tabela.



Tabela referente a montagem 2

	LED	Resistor(220 $\Omega$ )	Resistor (10 K $\Omega$ )	Soma das tensões (LED + Resistores)
Tensão medidas (V)				
Tensão de alimentação – Arduino (V)*				

● Passo 7:

Retire os jumpers de alimentação e o LED da protoboard e meça com o multímetro o valor da resistência equivalente do circuito como demonstrado na figura abaixo. Calcule também o valor teórico e depois anote na tabela.

Medindo a resistência equivalente da associação em série

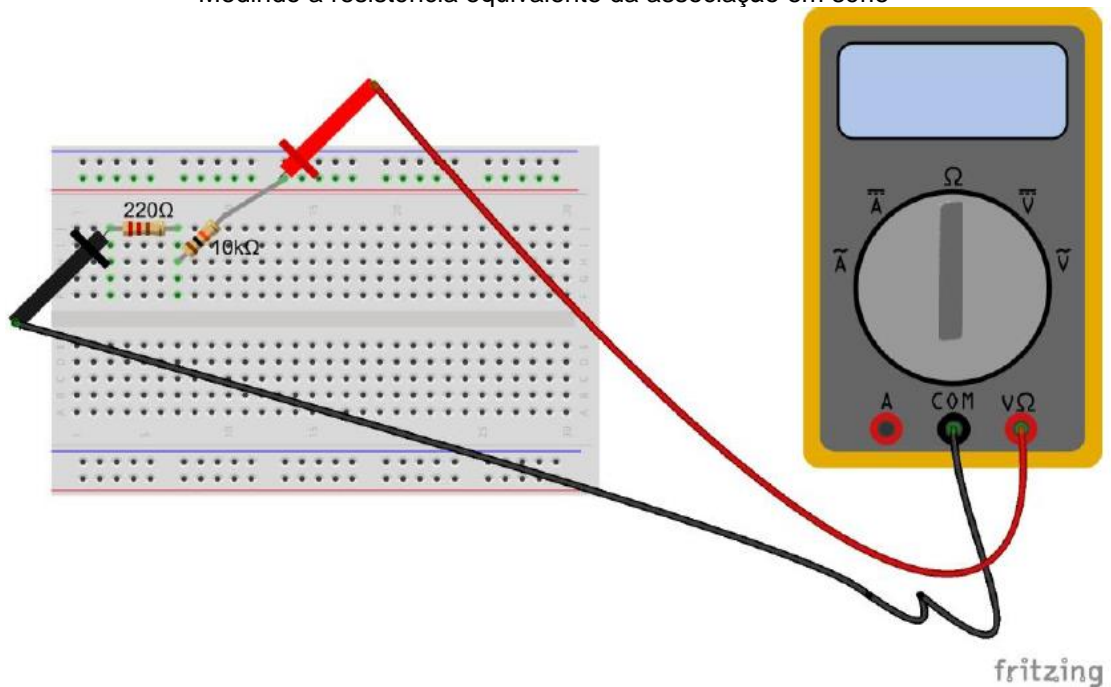


Tabela da resistência equivalente em série

	Resistência equivalente em série
Valor teórico	
Valor medido	

\* Utilize sempre para a tensão de alimentação do Arduino a tensão encontrada no experimento Montagem1 - série.

## Montagem da prática experimental 2 - Associação em paralelo (Verifique a figura do circuito montado):

-Inicialmente monta-se o circuito da **Montagem 1- paralelo** na protoboard.

- Passo 1:

Conecta o LED na protoboard, colocando o terminal maior do LED no barramento de alimentação, e o outro terminal menor em qualquer linha de pontos de ligação.

- Passo 2:

Conecte um dos terminais do resistor de 10000 ohms na mesma linha de pontos de ligação que está o terminal menor do LED. Outro terminal do resistor conecte em qualquer linha de pontos de ligação.

- Passo 3:

Antes de conectar o Arduino na protoboard, conecte o terminal do resistor que está só na linha de pontos de ligação ao barramento terra utilizando um jumper.

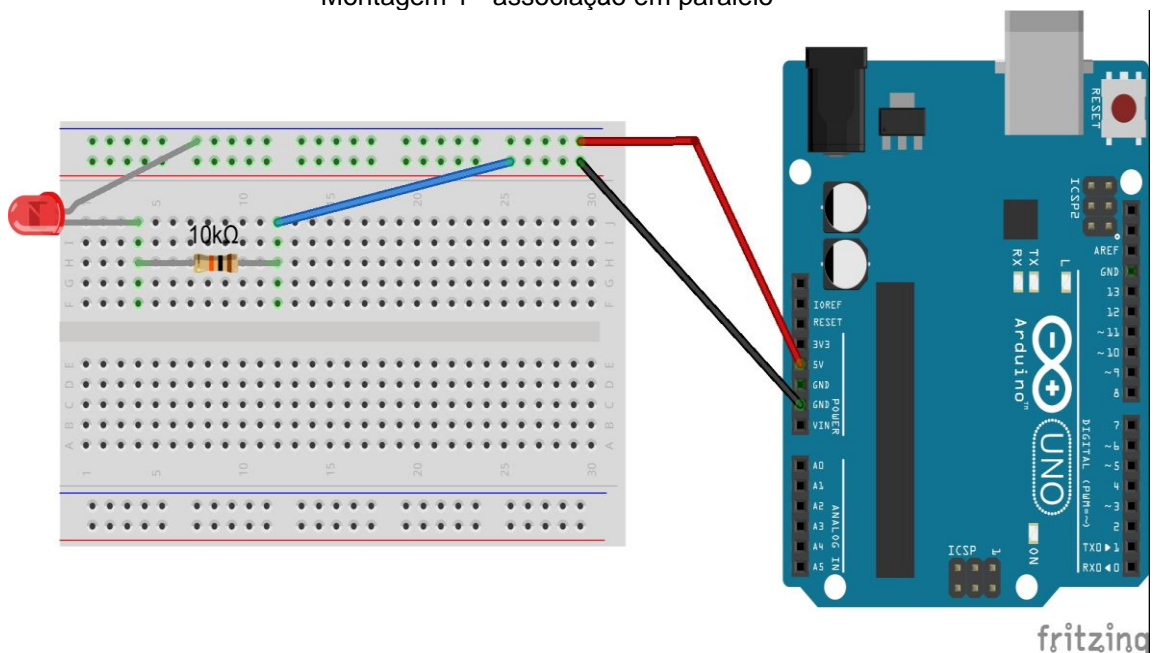
- Passo 4:

Ligue os sinais de alimentação (pino de 5V) e terra (pino GND) do Arduino aos barramentos de alimentação e terra da protoboard, respectivamente.

- Passo 5:

Agora conecte o Arduino ao computador através do cabo USB, pois desta vez o Arduino terá a função de bateria, para fornecer ddp ao circuito.

Montagem 1 - associação em paralelo

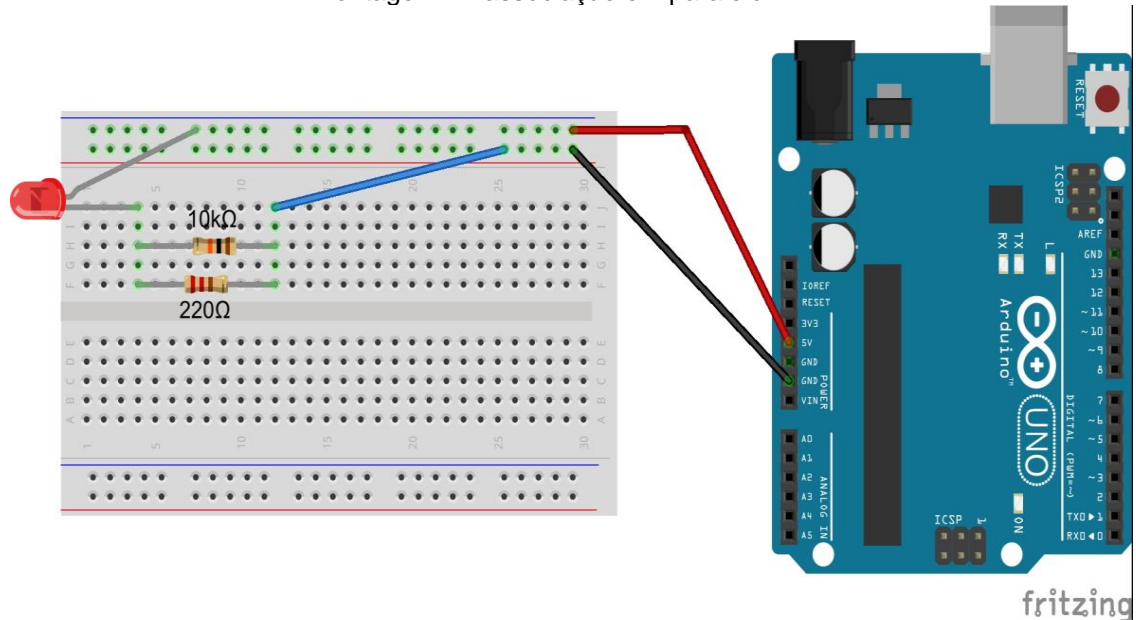


- Passo 6:

Agora conecte ao circuito um resistor de 220 ohms, da seguinte forma:

Coloque os seus terminais na mesma linha de pontos de ligação dos terminais do resistor de 10000 ohms, como pode ser visualizado na figura da **montagem 2**. Observe o que acontece com o brilho do LED.

Montagem 2 - associação em paralelo



- Passo 7:

Meça com o multímetro a ddp nos terminais do resistor de 220 ohms, no resistor de 10000 ohms e do LED, e depois o valor encontrado anote na tabela.

Tabela referente a montagem – associação em paralelo

	LED	Resistor (220Ω e 10KΩ)	Soma das tensões (LED + Resistores)
Tensão medidas (V)			
Tensão de alimentação – Arduino (V)			

- Passo 8:

Desconecte os jumpers de alimentação, e também o outro jumper que liga a associação de resistores ao barramento do terra da protoboard.

- Passo 9:

Meça com o multímetro o valor da resistência equivalente do circuito como demonstrado na figura abaixo, coloque as pontas de prova tanto no resistor de 10kΩ como no de 220Ω. Calcule também o valor teórico e depois anote na tabela.

Medindo a resistência equivalente da associação em paralelo

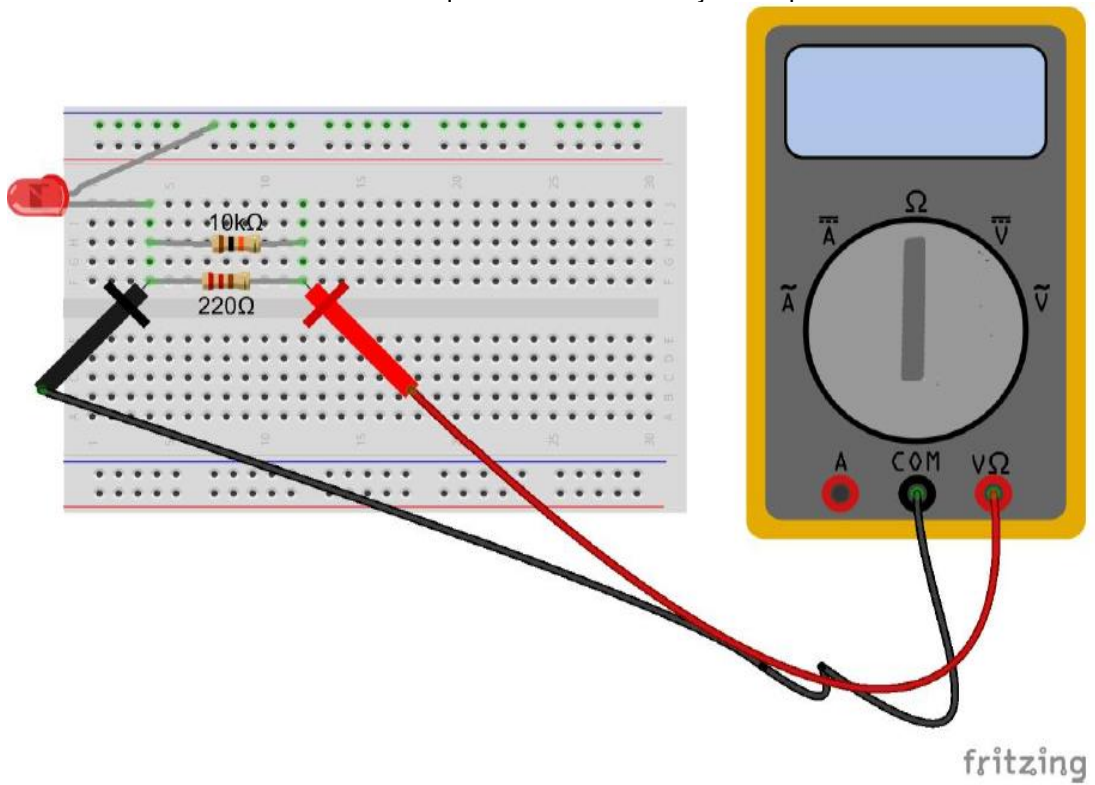


Tabela da resistência equivalente em paralelo

	Resistência equivalente em série
Valor teórico	
Valor medido	

**APÊNDICE N – Roteiro da prática para o professor – Associação de resistores****Nº de aulas:** 4**Tempo de uma aula:** 50 minutos**Tema:** Associação de resistores**Subtema:** Associação em série e Associação em paralelo**Justificativa do tema:**

Em muitas situações práticas não é possível encontrar um determinado valor de resistência para um resistor, para solucionar essa dificuldade utiliza-se a associação de resistores. Além disso o tema é uma ótima aplicação da 1ª lei de OHM.

**Objetivo Geral:**

- Conhecer de que forma os resistores podem ser associados.

**Objetivos Específicos:**

- Conhecer as características da associação em série.
- Conhecer as características da associação em paralelo.

**Materiais utilizados:**

- 1 resistor de 10000 ohm;
- 1 resistor de 220 ohm;
- 1 Placa protoboard;
- 1 LED vermelho (de preferência);
- Jumpers;
- 1 Arduino Uno;
- 1 Cabo USB;
- 1 Computador;
- 1 Multímetro;

**Montagem da prática experimental 1- Associação em série (Verifique a figura do circuito montado):**

- Ao concluir todos os passos de montagem, auxiliar os alunos, a conectar o Arduino ao computador. Neste experimento o Arduino será utilizado como uma fonte de ddp, ou seja, uma bateria. Por este motivo o experimento não possui um sketch.

**Montar o seguinte experimento ajudando e cooperando com o grupo de alunos, discutindo sobre o seu funcionamento e ajudando-os a preencher a tabela da prática.**

-Inicialmente monta-se o circuito da **Montagem 1- série** na protoboard.

**● Passo 1:**

Conecta o LED na protoboard, colocando o terminal maior do LED no barramento de alimentação, e o outro terminal menor em qualquer ponto de ligação.

- Passo 2:

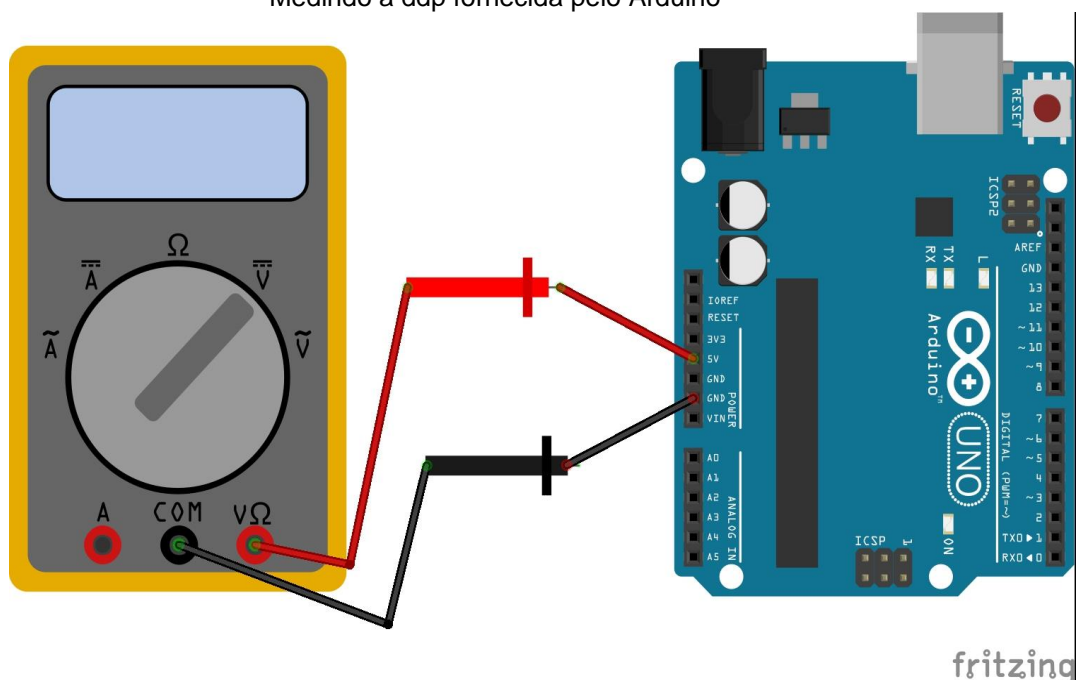
Conecte um dos terminais do resistor de 220 ohms na mesma linha de pontos de ligação que está o terminal menor do LED. Outro terminal do resistor conecte no barramento da terra da protoboard.

- Passo 3:

Agora conecte o Arduino no computador e meça com o multímetro a ddp fornecida pelo Arduino, seguindo as orientações do professor orientador da atividade. E depois anote o valor obtido na tabela.

**Neste passo 3, deve-se proceder a medição da ddp, como demonstrado na figura abaixo:**

Medindo a ddp fornecida pelo Arduino



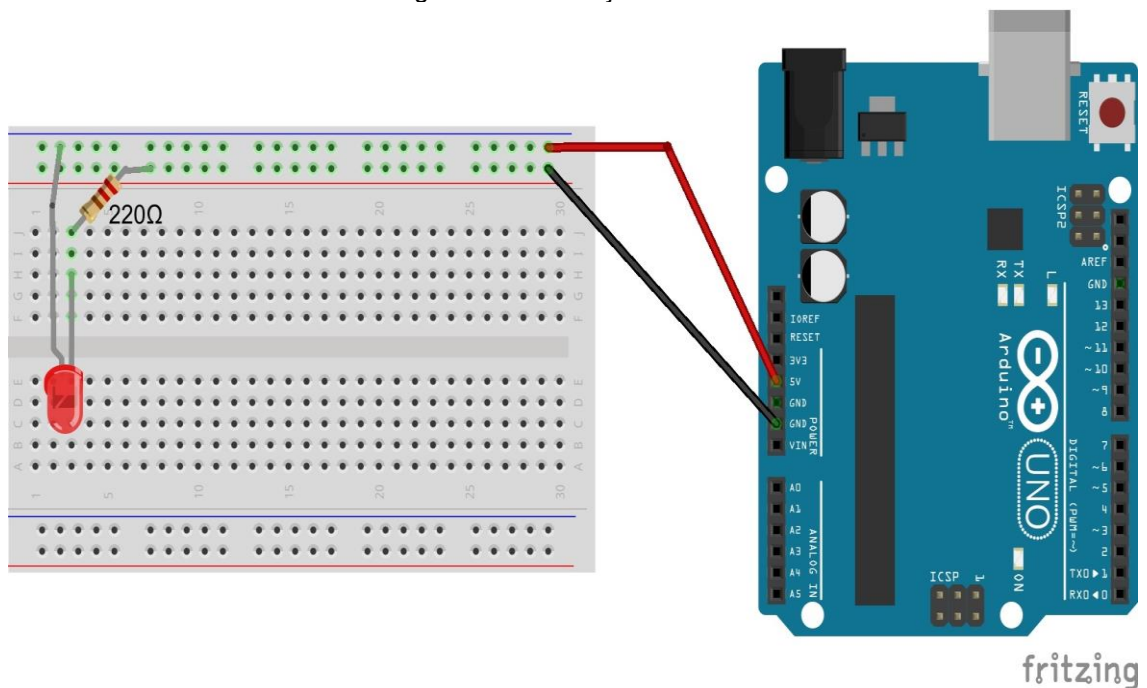
- Passo 4:

Ligue os sinais de alimentação (pino de 5V) e terra (pino GND) do Arduino aos barramentos de alimentação e terra da protoboard, respectivamente.

- Passo 5:

Agora o Arduino alimentará o circuito, pois desta vez o Arduino terá a função de bateria, para fornecer ddp ao circuito.

## Montagem 1 - associação em série



- Passo 6:

Meça com o multímetro a ddp nos terminais do resistor de 220 ohms e do LED, e depois o valor encontrado anote na tabela.

Tabela referente a montagem 1- série

	LED	Resistor(220ohms)	Soma das tensões (LED + Resistor)
Tensão medidas (V)			
Tensão de alimentação – Arduino (V)			

Montagem do circuito da **Montagem 2 - série** na protoboard.

- Passo 1:

Desconecte os jumpers dos barramentos de alimentação e terra da protoboard. Depois retire o terminal do resistor de 220 ohms do barramento terra, e coloque em qualquer linha de pontos de ligação.

- Passo 2:

Conecte agora no circuito um resistor de 10000 ohms, colocando um dos terminais na mesma linha de pontos de ligação no qual está o terminal do resistor de 220 ohms, que você retirou do barramento terra.

- Passo 3:

O outro terminal do resistor de 10000 ohms conecte no barramento terra da protoboard.

- Passo 4:

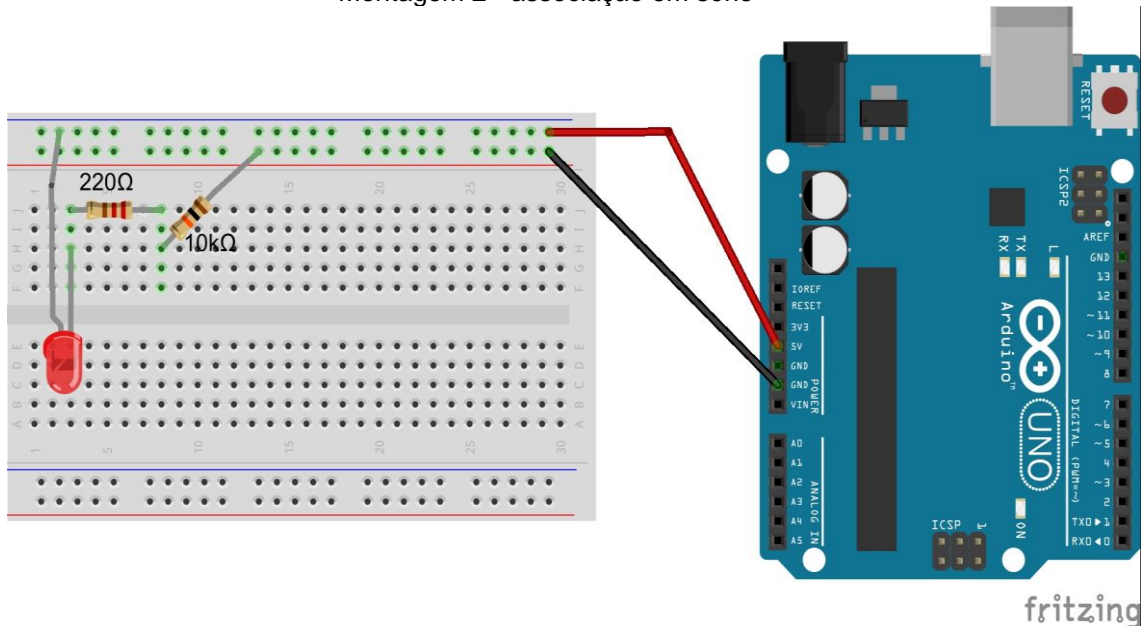


Ligue os sinais de alimentação (pino de 5V) e terra (pino GND) do Arduino aos barramentos de alimentação e terra da protoboard, respectivamente.

- Passo 5:

Agora conecte o Arduino ao computador através do cabo USB, pois desta vez o Arduino terá a função de bateria, para fornecer ddp ao circuito.

Montagem 2 - associação em série



- Passo 6:

Meça com o multímetro a ddp nos terminais do resistor de 220 ohms, do resistor de 10000 ohms e do LED, e depois o valor encontrado anote na tabela.

Tabela referente a montagem 2 - série

	LED	Resistor(220Ω)	Resistor (10 KΩ)	Soma das tensões (LED + Resistores)
Tensão medidas (V)				
Tensão de alimentação – Arduino (V)*				

- Passo 7:

Retire os jumpers de alimentação e o LED da protoboard e meça com o multímetro o valor da resistência equivalente do circuito como demonstrado na figura abaixo. Calcule também o valor teórico e depois anote na tabela.

\* Utilize sempre para a tensão de alimentação do Arduino a tensão encontrada no experimento Montagem1 - série.



Medindo a resistência equivalente da associação em série

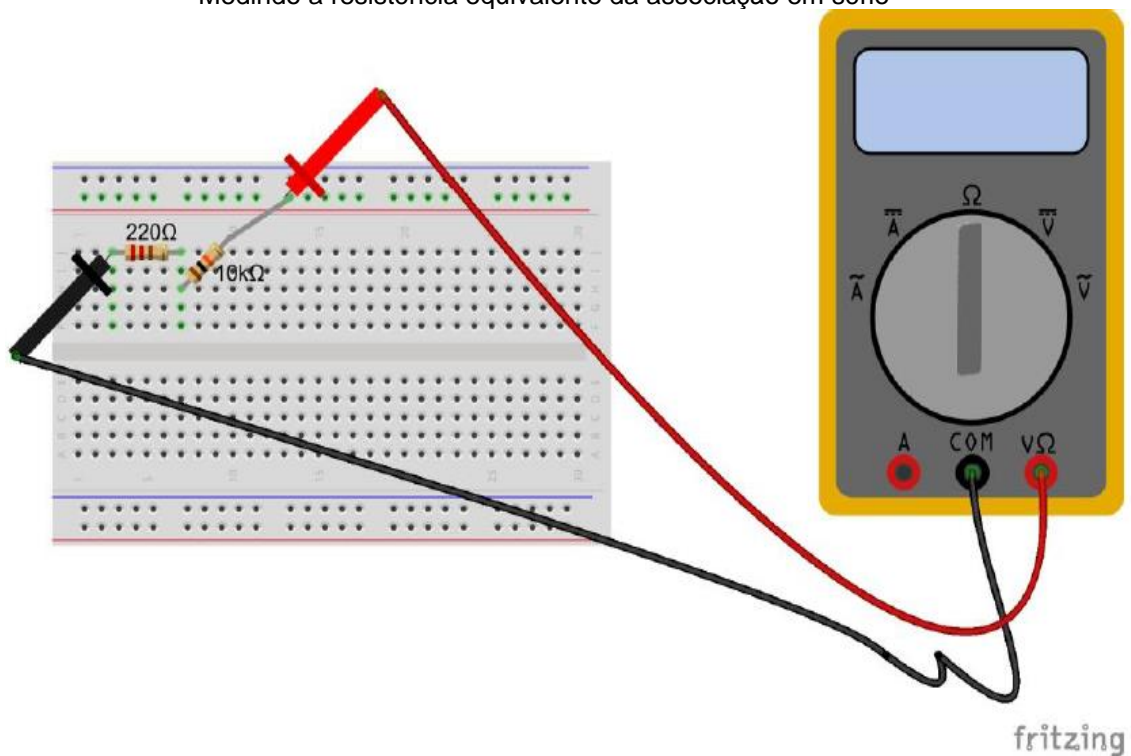


Tabela da resistência equivalente em série

	Resistência equivalente em série
Valor calculado	
Valor medido	

### Metodologia:

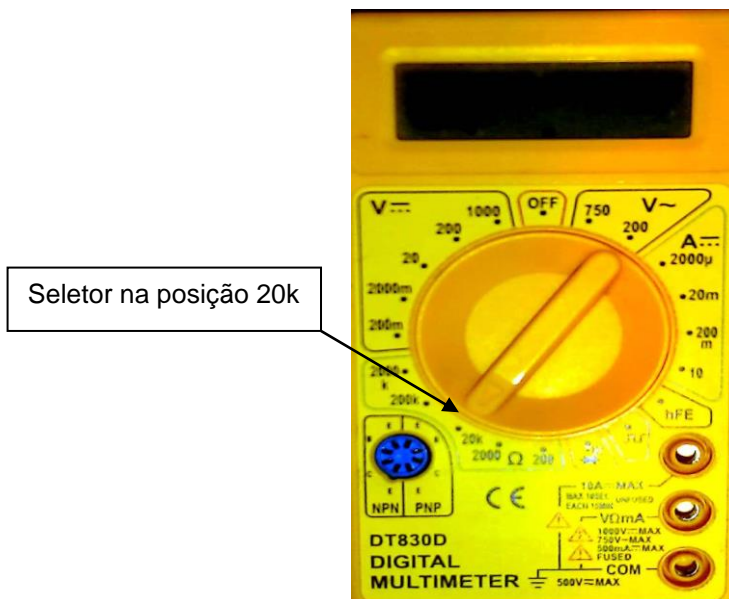
- Dividir a sala em grupos e aplicar o questionário com os conhecimentos prévios, para posterior debate com a turma.
- Introduzir a aula, com o debate das respostas dos grupos ao questionário de conhecimentos prévios, e então iniciar a aula do tema a ser trabalhado, ensinando os conceitos em relação ao conteúdo.
- Agora auxiliar os alunos na montagem do experimento, estipulando um tempo de 10 a 20 minutos para realização do experimento.

### • Observação:

- 1. Ao medir o valor das ddp's dos componentes, assim como a ddp fornecida pelo Arduino, quando a prática solicitar, o seletor deve estar na região de voltagem DC do multímetro na posição 20(20 volts), ver figura abaixo.



- 2. Ao medir o valor da resistência equivalente em série, quando a prática solicitar, o seletor deve estar na região de resistência do multímetro na posição 20k(20kΩ), ver figura abaixo.



**Montagem da prática experimental 2 - Associação em paralelo (Verifique a figura do circuito montado):**

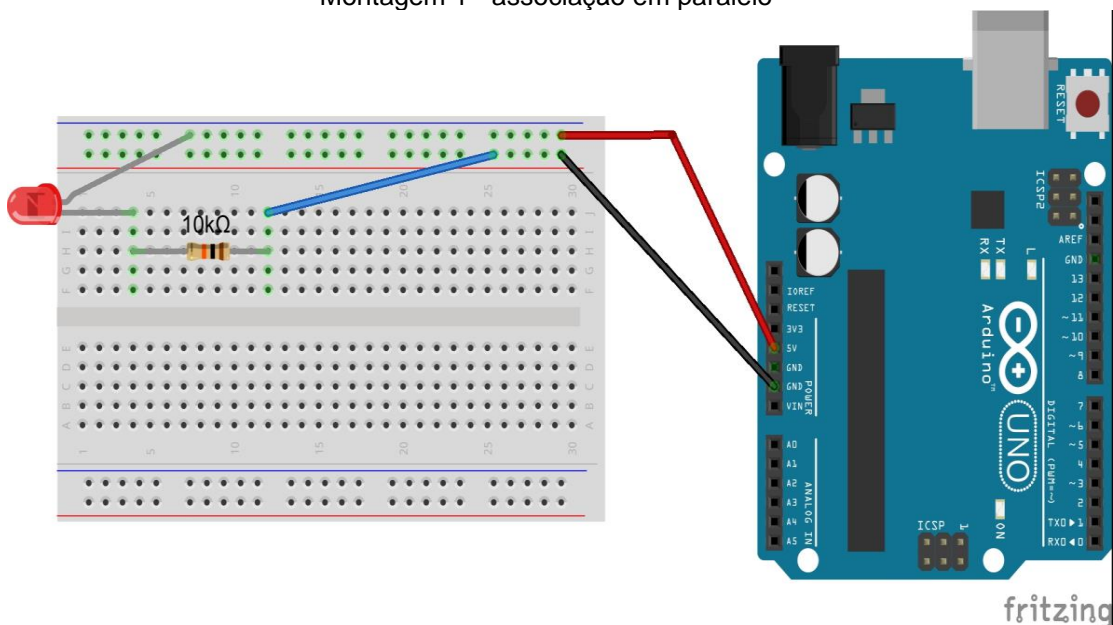
- Ao concluir todos os passos de montagem, auxiliar os alunos, a conectar o Arduino ao computador. Neste experimento o Arduino será utilizado como uma fonte de ddp, ou seja, uma bateria. Por isso este experimento não possui um sketch.

**Montar o seguinte experimento ajudando e cooperando com o grupo de alunos, discutindo sobre o seu funcionamento e ajudando-os a preencher a tabela da prática.**

- Inicialmente monta-se o circuito da **Montagem 1- paralelo** na protoboard.

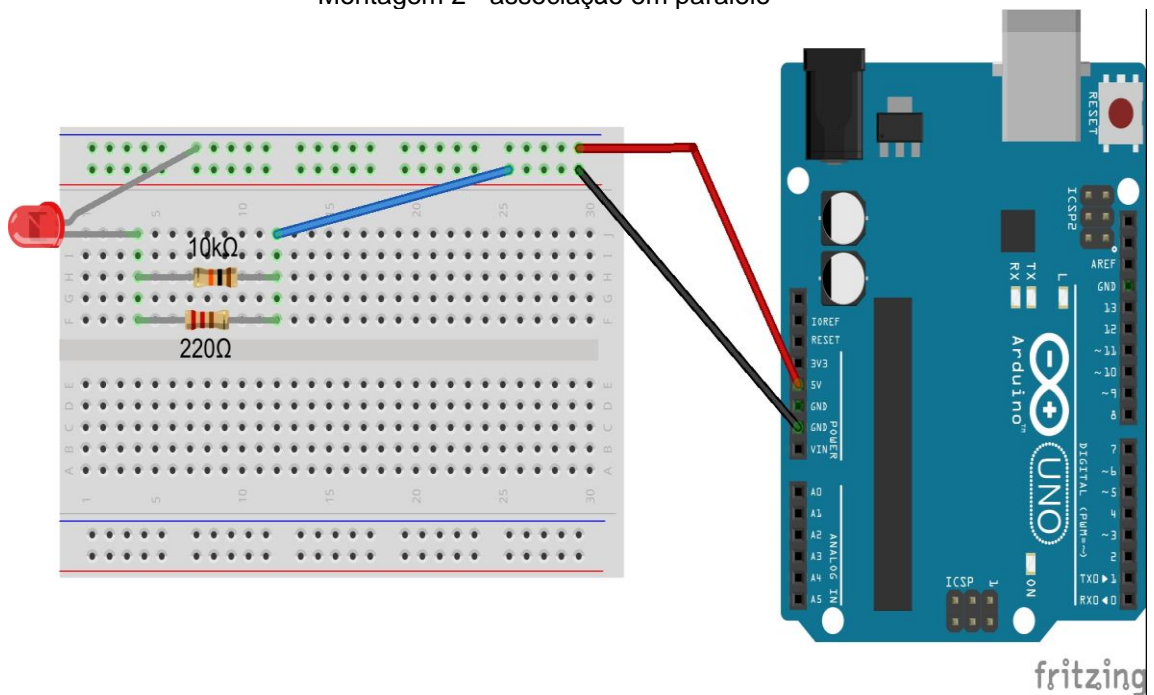
- Passo 1:  
Conecta o LED na protoboard, colocando o terminal maior do LED no barramento de alimentação, e o outro terminal menor em qualquer linha de pontos de ligação.
- Passo 2:  
Conecte um dos terminais do resistor de 10000 ohms na mesma linha de pontos de ligação que está o terminal menor do LED. Outro terminal do resistor conecte em qualquer linha de pontos de ligação.
- Passo 3:  
Antes de conectar o Arduino na protoboard, conecte o terminal do resistor que está só na linha de pontos de ligação ao barramento terra utilizando um jumper.
- Passo 4:  
Ligue os sinais de alimentação (pino de 5V) e terra (pino GND) do Arduino aos barramentos de alimentação e terra da protoboard, respectivamente.
- Passo 5:  
Agora conecte o Arduino ao computador através do cabo USB, pois desta vez o Arduino terá a função de bateria, para fornecer ddp ao circuito.

Montagem 1 - associação em paralelo



- Passo 6:  
Agora conecte ao circuito um resistor de 220 ohms, da seguinte forma: Coloque os seus terminais na mesma linha de pontos de ligação dos terminais do resistor de 10000 ohms, como pode ser visualizado na figura da **montagem 2**. Observe o que acontece com o brilho do LED.

## Montagem 2 - associação em paralelo



- Passo 7:

Meça com o multímetro a ddp nos terminais do resistor de 220 ohms, no resistor de 10000 ohms e do LED, e depois o valor encontrado anote na tabela.

Tabela referente a montagem – associação em paralelo

	LED	Resistor (220Ω e 10KΩ)	Soma das tensões (LED + Resistores)
Tensão medidas (V)			
Tensão de alimentação – Arduino (V)			

- Passo 8:

Desconecte o jumper que liga os resistores ao barramento do terra da protoboard.

- Passo 9:

Meça com o multímetro o valor da resistência equivalente do circuito como demonstrado na figura abaixo, coloque as pontas de prova tanto no resistor de 10kΩ como no de 220Ω. Calcule também o valor teórico e depois anote na tabela.

Medindo a resistência equivalente da associação em paralelo

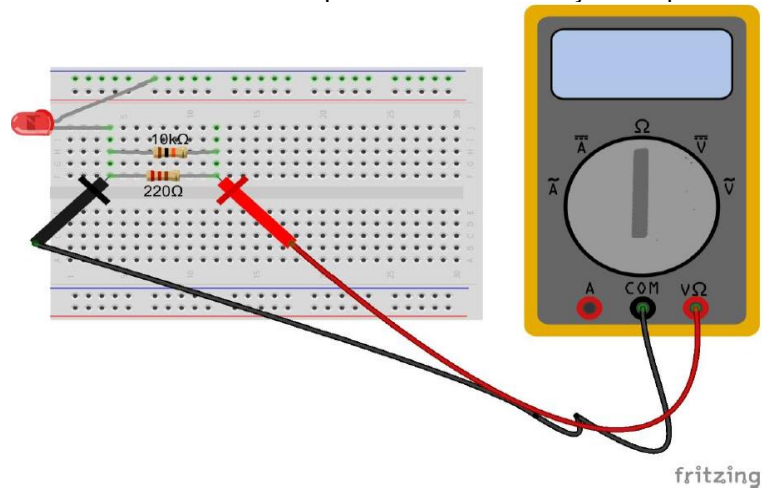


Tabela da resistência equivalente em paralelo

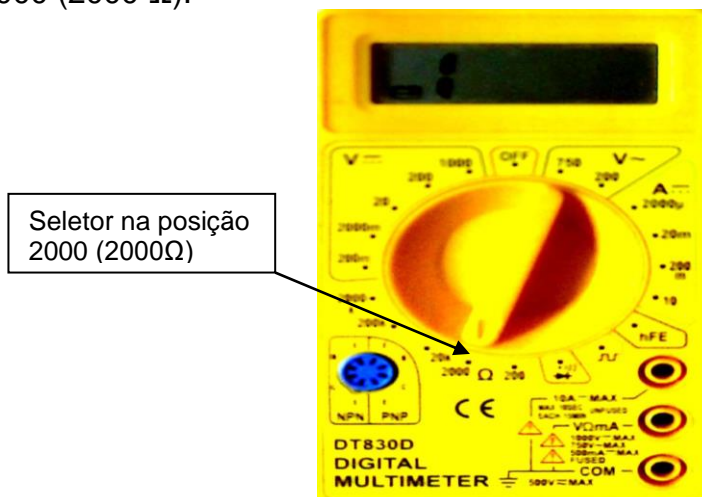
	Resistência equivalente em série
Valor teórico	
Valor medido	

### Metodologia:

- Dividir a sala em grupos, mantendo os grupos já formados anteriormente.
- Iniciar a aula do tema a ser trabalhado, ensinando os conceitos em relação ao conteúdo.
- Agora auxiliar os alunos na montagem do experimento, estipulando um tempo de 10 a 20 minutos para realização do experimento.

### • Observação:

- 1. Ao medir o valor das ddp's dos componentes quando a prática solicitar, o seletor na região de voltagem DC do multímetro na posição 20(20 volts).
- 2. Ao medir o valor da resistência equivalente em paralelo, quando a prática solicitar, o seletor do multímetro deve estar na região de resistência na posição 2000 (2000 Ω).



**APÊNDICE O** – Questionário de verificação da aprendizagem – Associação de resistores

**Integrantes do grupo:** \_\_\_\_\_

\_\_\_\_\_

**Turma:** \_\_\_\_\_

**Grupo:** \_\_\_\_\_

**Questionário de verificação da aprendizagem**

Se nos experimentos realizados sobre associação de resistores, tivéssemos usados dois resistores de valores iguais a  $20\Omega$  e  $30\Omega$ . Com base nesta suposição responda as questões 1 e 2.

- 1) Qual seria o valor da resistência equivalente em série?
  - a)  $100\Omega$ ;
  - b)  $60\Omega$ ;
  - c)  $50\Omega$ ;
  - d)  $70\Omega$ ;
  - e) Não sei opinar sobre o assunto.
  
- 2) Qual seria o valor da resistência equivalente em paralelo, aproximadamente?
  - a)  $20\Omega$ ;
  - b)  $12\Omega$ ;
  - c)  $40\Omega$ ;
  - d)  $24\Omega$ ;
  - e) Não sei opinar sobre o assunto.
  
- 3) Numa associação em série, tem dois resistores  $R_1$  e  $R_2$ . Sabendo que os resistores são alimentados por uma fonte de  $9V$ , e que a ddp em  $R_1$  é  $3,5V$ . Qual a ddp do resistor  $R_2$ ?
  - a)  $8V$ ;
  - b)  $5,5V$ ;
  - c)  $4V$ ;
  - d)  $6,5V$ ;
  - e) Não sei opinar sobre o assunto.
  
- 4) Com relação à associação de resistores em paralelo, assinale a alternativa correta.
  - a) A corrente elétrica é igual para todos os resistores.
  - b) A tensão elétrica é igual para todos os resistores.
  - c) A resistência equivalente é determinada pela soma das resistências individuais.
  - d) A resistência equivalente é sempre maior do que a menor das resistências.
  - e) Não sei opinar sobre o assunto.